

### Общие сведения

- Основные выпускаемые типоразмеры (номера):

|     |      |      |      |      |      |
|-----|------|------|------|------|------|
| 3,5 | 12,0 | 13,5 | 15,5 | 18,0 | 20,0 |
|-----|------|------|------|------|------|

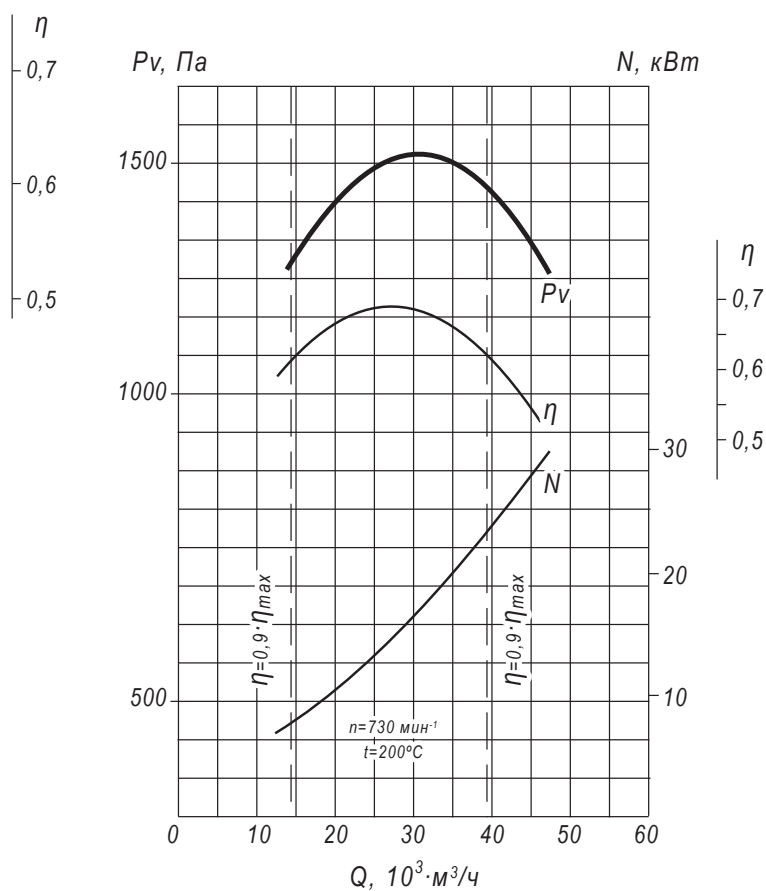
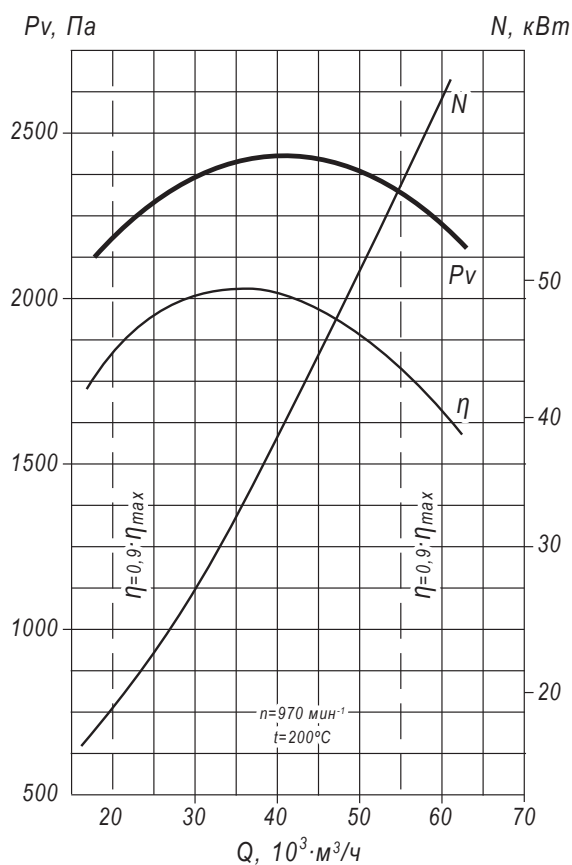
- Варианты конструктивного исполнения: исполнение 1, исполнение 3, исполнение 5;
- Тягодутьевые машины сертифицированы: соответствия требованиям ТР ТС № 004/2011, № 010/2011, № 020/2011;
- Варианты материального исполнения: общепромышленное, коррозионностойкое;
- Назначение: технологические установки;
- Количество лопаток рабочего колеса: 32;
- Конструктивное исполнение лопаток рабочего колеса: загнутые вперёд;
- Конструктивное исполнение корпуса: спиральный поворотный одностороннего всасывания;
- Максимальная температура перемещаемой среды:  
Машины типа Д – до 250°C; машины типа ВД – до 80°C;
- Допустимая концентрация пыли и других твёрдых примесей в перемещаемой среде: 2,0 г/м<sup>3</sup>.

## ТЕХНИЧЕСКИЕ ХАРАКТЕРИСТИКИ Д №12, исполнение 1

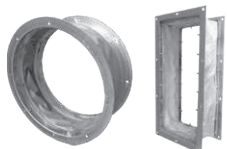
| ТДМ (сокращённое обозначение) | Конструктивное исполнение | Температура окружающей среды, °С | Характеристики электродвигателя |                           |                                     |                       | Характеристики ТДМ                  |                                     |                            |                            | Масса вентилятора, кг |
|-------------------------------|---------------------------|----------------------------------|---------------------------------|---------------------------|-------------------------------------|-----------------------|-------------------------------------|-------------------------------------|----------------------------|----------------------------|-----------------------|
|                               |                           |                                  | Скорость вращения, об/мин.      | Номинальная мощность, кВт | Номинальный ток при 380В (50 Гц), А | Тип электродвигателя* | Производительность Q min, тыс. м³/ч | Производительность Q max, тыс. м³/ч | Полное давление Pv min, Па | Полное давление Pv max, Па |                       |
| Д №12                         | 1                         | 200                              | 750                             | 37,0                      | 78,0                                | 250S8                 | 15,0                                | 49,0                                | 1250                       | 1550                       | 1420                  |
|                               |                           |                                  | 1 000                           | 75,0                      | 142,0                               | 280S6                 | 18,0                                | 64,0                                | 2100                       | 2450                       | 1610                  |

\*При изменении типа двигателя масса может меняться

## АЭРОДИНАМИЧЕСКИЕ ХАРАКТЕРИСТИКИ Д №12, исполнение 1



### Аксессуары и комплектующие



Гибкие вставки, стр. 327

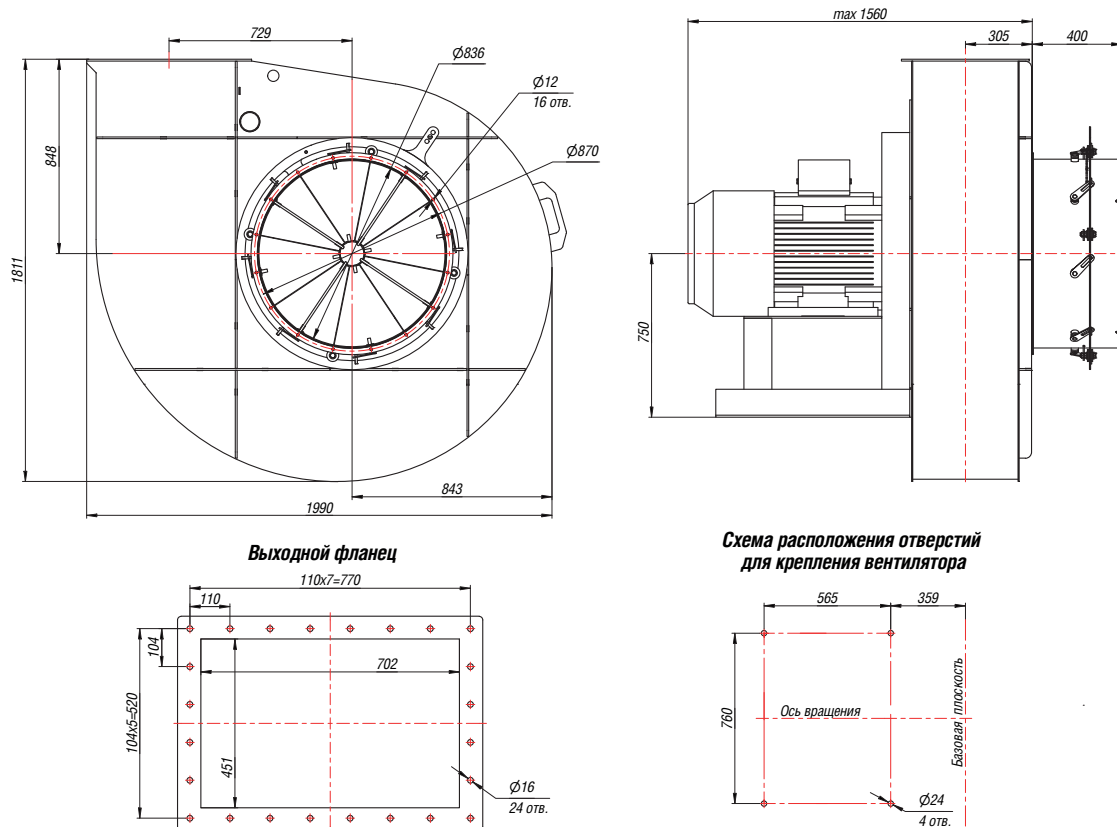


Виброизоляторы, стр. 328



Щит (шкаф) управления типа ЩУВ, стр. 330

**ГАБАРИТНЫЕ И ПРИСОЕДИНИТЕЛЬНЫЕ РАЗМЕРЫ Д №12, исполнение 1**



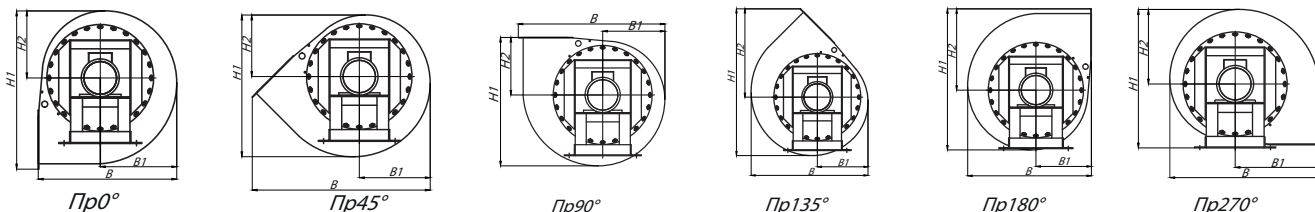
Конструкторский отдел оставляет за собой право для улучшения качества выпускаемой продукции вносить изменения размеров и комплектации без уведомления.

**ГАБАРИТНО-ПРИСОЕДИНИТЕЛЬНЫЕ РАЗМЕРЫ Д №12, исполнение 1 зависящие от положения корпуса**

| Вентилятор<br>(сокращённое обозначение) | ПРО°/ЛО° |        |        |        | ПР45°/Л45° |        |        |        | ПР90°/Л90° |        |        |        |
|---|----------|--------|--------|--------|------------|--------|--------|--------|------------|--------|--------|--------|
|   | В, мм    | В1, мм | Н1, мм | Н2, мм | В, мм      | В1, мм | Н1, мм | Н2, мм | В, мм      | В1, мм | Н1, мм | Н2, мм |
| <b>Д №12</b>                            | 1811     | 963    | 1991   | 843    | 2311       | 900    | 1800   | 783    | 1990       | 842    | 1810   | 848    |

| Вентилятор<br>(сокращённое обозначение) | ПР135°/Л135° |        |        |        | ПР270°/Л270° |        |        |        | ПР315°/Л315° |        |        |        |
|---|--------------|--------|--------|--------|--------------|--------|--------|--------|--------------|--------|--------|--------|
|   | В, мм        | В1, мм | Н1, мм | Н2, мм | В, мм        | В1, мм | Н1, мм | Н2, мм | В, мм        | В1, мм | Н1, мм | Н2, мм |
| <b>Д №12</b>                            | 1806         | 783    | 2314   | 1411   | 1811         | 848    | 1991   | 1148   | 1991         | 1148   | 1811   | 963    |



**АКУСТИЧЕСКИЕ ХАРАКТЕРИСТИКИ Д №12, исполнение 1**

| Вентилятор<br>(сокращённое обозначение) | Конструктивное исполнение | Скорость вращения, об/мин | Значение Lp1, дБА в окт. вных полос x f, Гц |     |     |      |      |      |      | Lpa, дБА |
|---|---------------------------|---------------------------|---|-----|-----|------|------|------|------|----------|
|   |                           |                           | 125   | 250 | 500 | 1000 | 2000 | 4000 | 8000 |          |
| <b>Д №12</b>                            | 1                         | 750                       | 96  | 98  | 100 | 99   | 99   | 96   | 93   | 104      |
|   |                           | 1 000                     | 103   | 105 | 106 | 106  | 105  | 103  | 100  | 110      |