**Общие сведения**

- Основные выпускаемые типоразмеры (номера):

3,5	12,0	13,5	15,5	18,0	20,0
------------	-------------	-------------	-------------	-------------	-------------

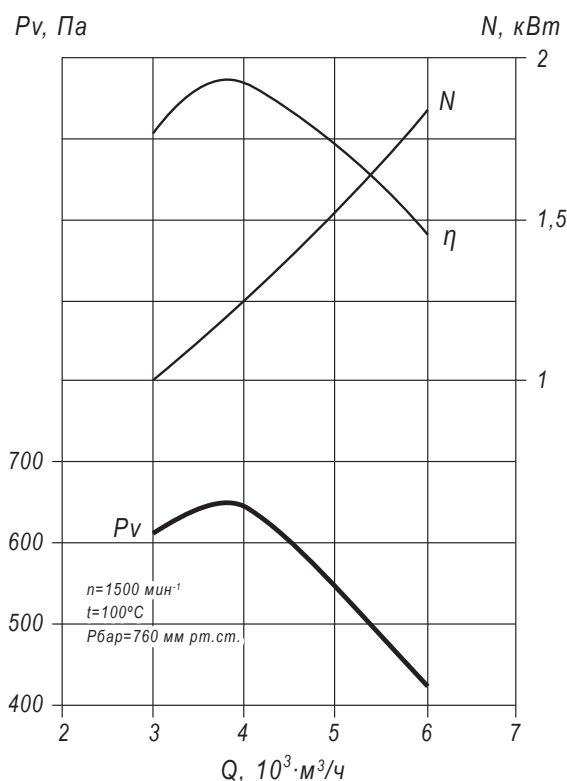
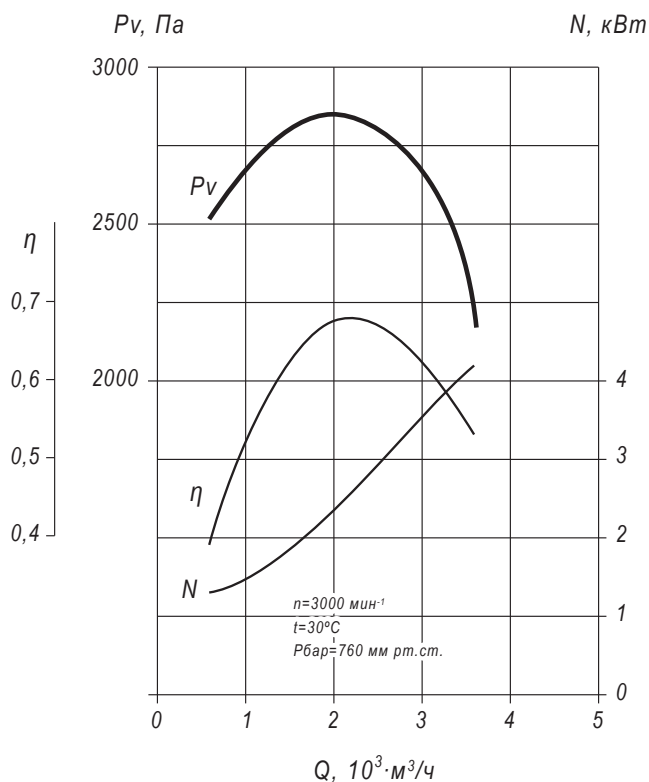
- Варианты конструктивного исполнения: исполнение 1, исполнение 3, исполнение 5;
- Тягодутьевые машины сертифицированы: соответствия требованиям ТР ТС № 004/2011, № 010/2011, № 020/2011;
- Варианты материального исполнения: общепромышленное, коррозионностойкое;
- Назначение: технологические установки;
- Количество лопаток рабочего колеса: 32;
- Конструктивное исполнение лопаток рабочего колеса: загнутые вперёд;
- Конструктивное исполнение корпуса: спиральный поворотный одностороннего всасывания;
- Максимальная температура перемещаемой среды:
Машины типа Д – до 250°C; машины типа ВД – до 80°C;
- Допустимая концентрация пыли и других твёрдых примесей в перемещаемой среде: 2,0 г/м³.

ТЕХНИЧЕСКИЕ ХАРАКТЕРИСТИКИ Д №3,5/ВД №3,5, исполнение 1

ТДМ (сокращённое обозначение)	Температура окружающей среды, °С	Характеристики электродвигателя				Характеристики ТДМ				Масса вентилятора, кг
		Скорость вращения, об/мин.	Номинальная мощность, кВт	Номинальный ток при 380В (50 Гц), А	Тип электродвигателя*	Производительность Q min, тыс. м³/ч	Производительность Q max, тыс. м³/ч	Полное давление Pv min, Па	Полное давление Pv max, Па	
ВД №3,5	30	3 000	5,5	11,1	100L2	0,6	3,6	2100	2800	75
Д №3,5	100	1 500	3,0	6,8	100S4	3,0	6,0	420	650	70

*При изменении типа двигателя масса может меняться

АЭРОДИНАМИЧЕСКИЕ ХАРАКТЕРИСТИКИ Д №3,5/ВН №3,5, исполнение 1



Аксессуары и комплектующие



Гибкие вставки, стр. 327



Виброизоляторы, стр. 328



Щит (шкаф) управления типа ЩУВ, стр. 330

ГАБАРИТНЫЕ И ПРИСОЕДИНИТЕЛЬНЫЕ РАЗМЕРЫ Д №3,5/ВД №3,5, исполнение 1

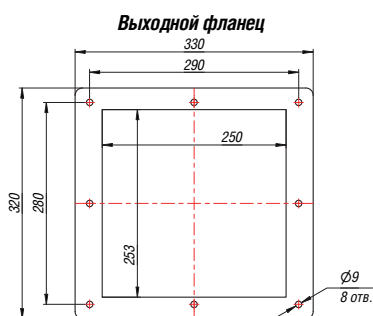
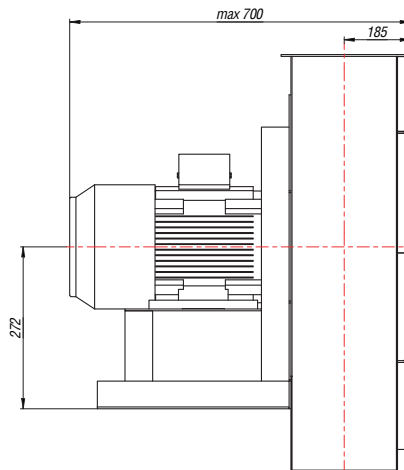
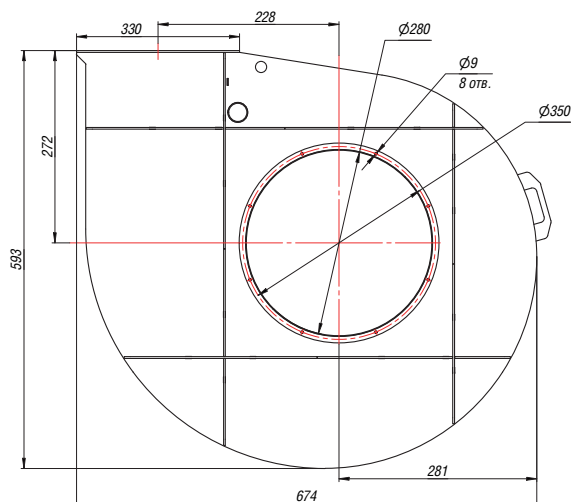
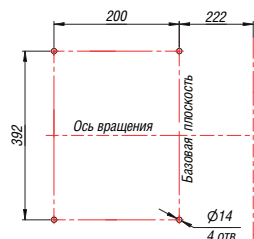


Схема расположения отверстий для крепления вентилятора

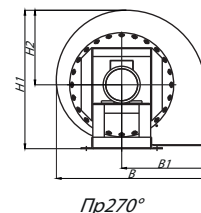
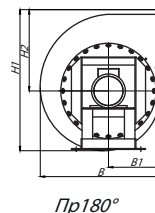
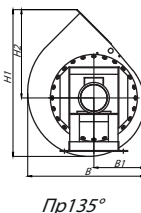
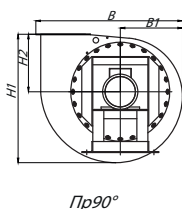
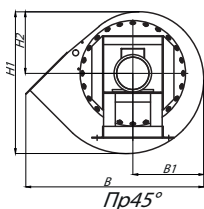
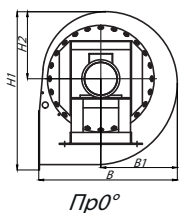


Конструкторский отдел оставляет за собой право для улучшения качества выпускаемой продукции вносить изменения размеров и комплектации без уведомления.

ГАБАРИТНО-ПРИСОЕДИНИТЕЛЬНЫЕ РАЗМЕРЫ Д №3,5/ВД №3,5, исполнение 1
зависящие от положения корпуса

Вентилятор (сокращённое обозначение)	ПРО°/ЛО°				ПР45°/Л45°				ПР90°/Л90°			
	В, мм	В1, мм	Н1, мм	Н2, мм	В, мм	В1, мм	Н1, мм	Н2, мм	В, мм	В1, мм	Н1, мм	Н2, мм
Д(ВД) №3,5	593	321	674	281	772	301	602	261	674	281	593	272

Вентилятор (сокращённое обозначение)	ПР135°/Л135°				ПР270°/Л270°				ПР315°/Л315°			
	В, мм	В1, мм	Н1, мм	Н2, мм	В, мм	В1, мм	Н1, мм	Н2, мм	В, мм	В1, мм	Н1, мм	Н2, мм
Д(ВД) №3,5	602	261	771	470	593	272	674	393	674	373	593	321



АКУСТИЧЕСКИЕ ХАРАКТЕРИСТИКИ Д №3,5/ВД №3,5, исполнение 1

Вентилятор (сокращённое обозначение)	Скорость вращения, об/мин	Значение Lp1, дБА в окт. вных полос x f, Гц							Lpa, дБА
		125	250	500	1000	2000	4000	8000	
ВД №3,5	3 000	94	95	96	92	87	82	78	97
Д №3,5	1 500	74	79	81	75	71	64	55	81