

### Общие сведения

- Основные выпускаемые типоразмеры (номера):

3,5	12,0	13,5	15,5	18,0	20,0
-----	------	------	------	------	------

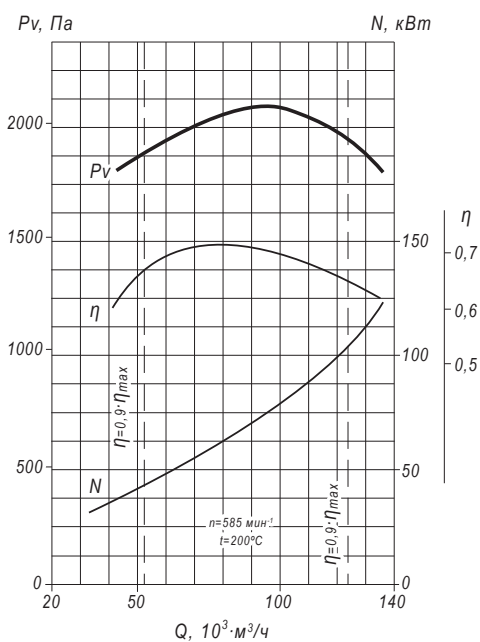
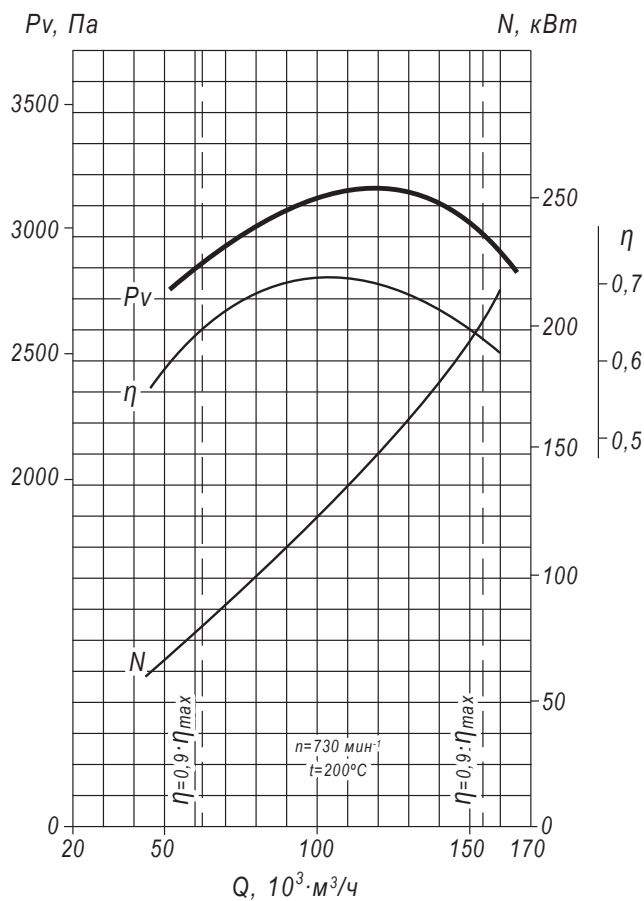
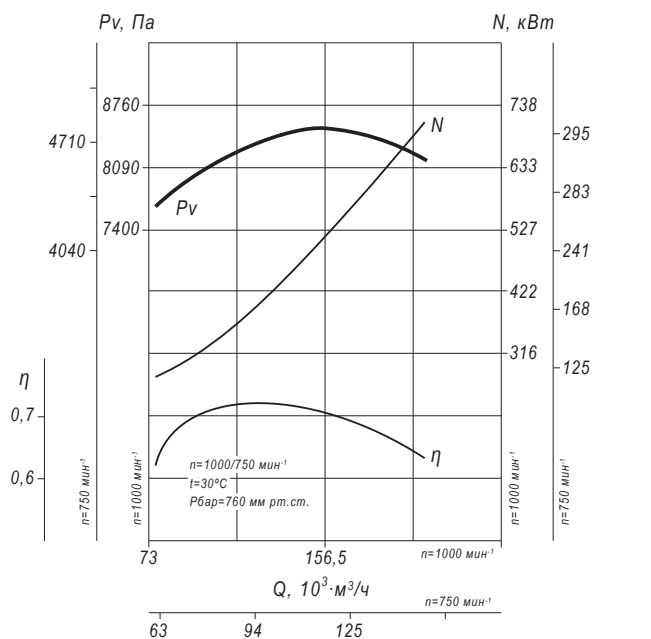
- Варианты конструктивного исполнения: исполнение 1, исполнение 3, исполнение 5;
- Тягодутьевые машины сертифицированы: соответствия требованиям ТР ТС № 004/2011, № 010/2011, № 020/2011;
- Варианты материального исполнения: общепромышленное, коррозионностойкое;
- Назначение: технологические установки;
- Количество лопаток рабочего колеса: 32;
- Конструктивное исполнение лопаток рабочего колеса: загнутые вперёд;
- Конструктивное исполнение корпуса: спиральный поворотный одностороннего всасывания;
- Максимальная температура перемещаемой среды:  
Машины типа Д – до 250°C; машины типа ВД – до 80°C;
- Допустимая концентрация пыли и других твёрдых примесей в перемещаемой среде: 2,0 г/м<sup>3</sup>.

**ТЕХНИЧЕСКИЕ ХАРАКТЕРИСТИКИ Д №18/ВД №18, исполнение 3**

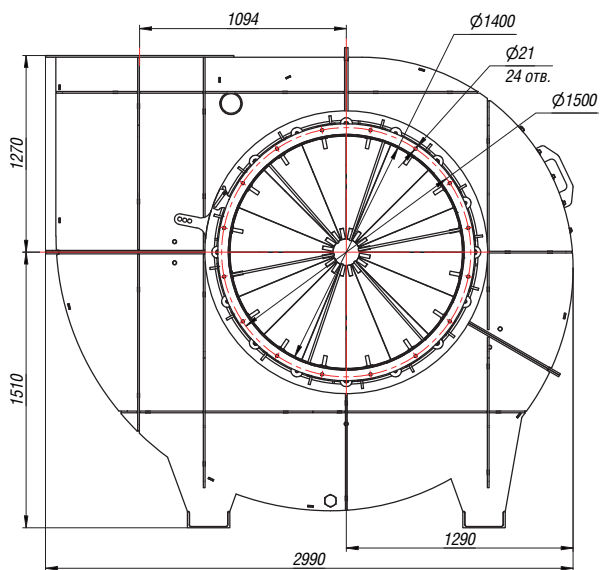
ТДМ (сокращённое обозначение)	Конструктивное исполнение	Температура окружающей среды, °С	Характеристики электродвигателя				Характеристики ТДМ				Масса вентилятора, кг
			Скорость вращения, об/мин.	Номинальная мощность, кВт	Номинальный ток при 380В (50 Гц), А	Тип электродвигателя*	Производительность Q min, тыс. м³/ч	Производительность Q max, тыс. м³/ч	Полное давление Pv min, Па	Полное давление Pv max, Па	
ВД №18,0	3	30	750	400,0	-	-	63,0	137,0	4350	4800	-
			1000	800,0	-	-	75,0	205,0	7600	8400	-
Д №18,0	3	100	600	160,0	331,0	355MLA10	42,0	135,0	1750	2100	4760
				250,0	497,0	355MLB8	51,0	166,0	2750	3170	4430

\*При изменении типа двигателя масса может меняться

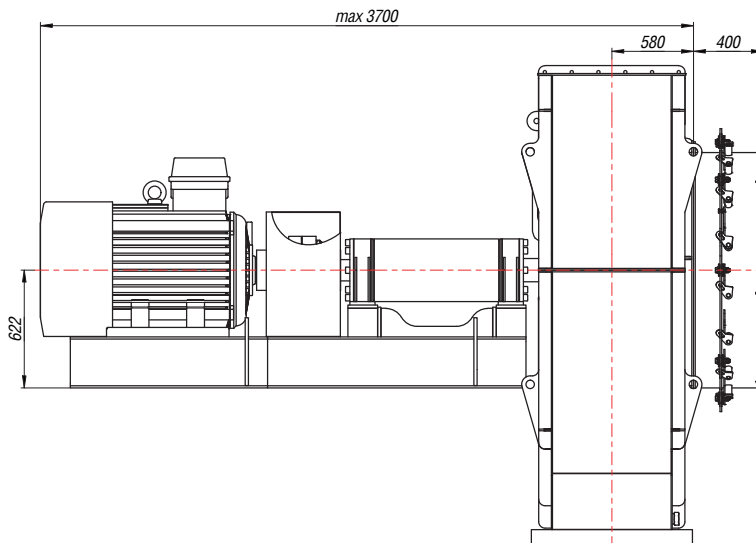
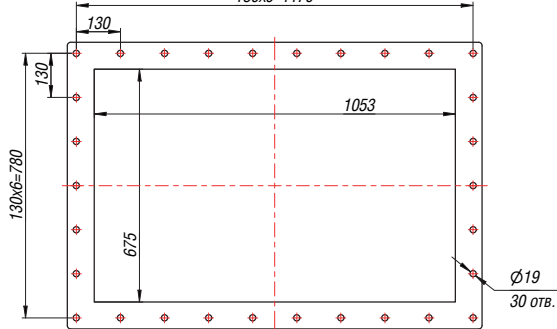
**АЭРОДИНАМИЧЕСКИЕ ХАРАКТЕРИСТИКИ Д №18/ВД №18, исполнение 3**



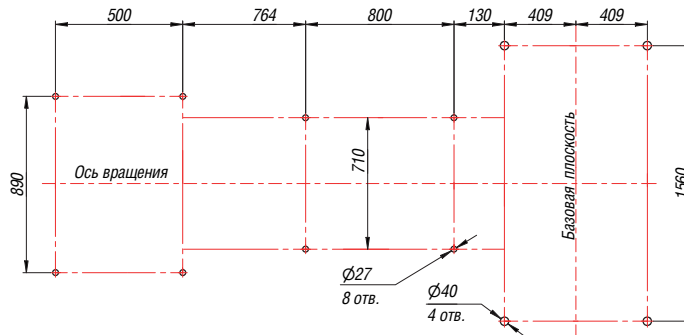
**ГАБАРИТНЫЕ И ПРИСОЕДИНИТЕЛЬНЫЕ РАЗМЕРЫ Д №18/ВД №18, исполнение 3**



**Выходной фланец**  
130x9=1170

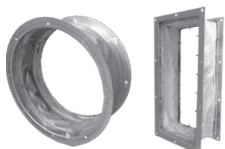


**Схема расположения отверстий для крепления вентилятора (280-355 габарит)**



Конструкторский отдел оставляет за собой право для улучшения качества выпускаемой продукции вносить изменения размеров и комплектации без уведомления.

**Аксессуары и комплектующие**



Гибкие вставки, стр. 327



Виброизоляторы, стр. 328



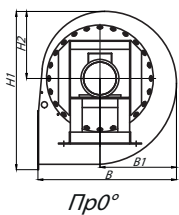
Щит (шкаф) управления типа ЩУВ, стр. 330

**ГАБАРИТНО-ПРИСОЕДИНИТЕЛЬНЫЕ РАЗМЕРЫ Д №18/ВД №18, исполнение 3**  
зависящие от положения корпуса

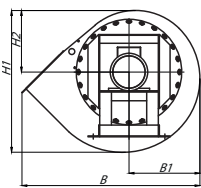
Вентилятор (сокращённое обозначение)	ПРО°/ЛО°				ПР45°/Л45°				ПР90°/Л90°			
	В, мм	В1, мм	Н1, мм	Н2, мм	В, мм	В1, мм	Н1, мм	Н2, мм	В, мм	В1, мм	Н1, мм	Н2, мм
<b>Д(ВД) №18</b>	по запросу				по запросу				по запросу			

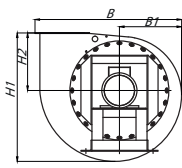
Вентилятор (сокращённое обозначение)	ПР135°/Л135°				ПР270°/Л270°				ПР315°/Л315°			
	В, мм	В1, мм	Н1, мм	Н2, мм	В, мм	В1, мм	Н1, мм	Н2, мм	В, мм	В1, мм	Н1, мм	Н2, мм
<b>Д(ВД) №18</b>	по запросу				по запросу				по запросу			



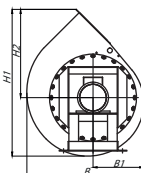
Пр0°



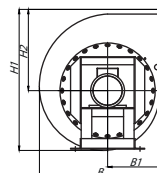
Пр45°



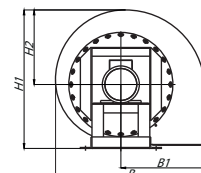
Пр90°



Пр135°



Пр180°

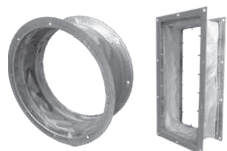


Пр270°

**АКУСТИЧЕСКИЕ ХАРАКТЕРИСТИКИ Д №18/ВД №18, исполнение 3**

Вентилятор (сокращённое обозначение)	Конструк- тивное исполнение	Скорость вращения, об/мин	Значение Lp1, дБА в окт. вных полос x f, Гц							Lpa, дБА
			125	250	500	1000	2000	4000	8000	
<b>ВД №18</b>	3	750	104	106	107	107	106	103	100	112
		1 000	110	113	114	114	113	109	107	118
<b>Д №18</b>	3	600	101	103	104	104	102	101	97	108
		750	103	105	106	106	105	102	99	110

**Аксессуары и комплектующие**



Гибкие вставки, стр. 327



Виброизоляторы, стр. 328



Щит (шкаф) управления типа ЩУВ, стр. 330