**Общие сведения**

- Основные выпускаемые типоразмеры (номера):

3,5	12,0	13,5	15,5	18,0	20,0
------------	-------------	-------------	-------------	-------------	-------------

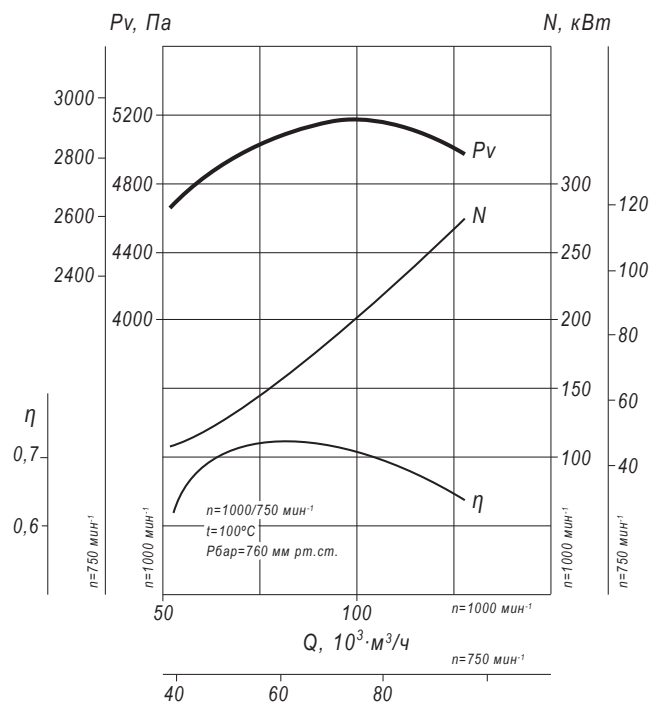
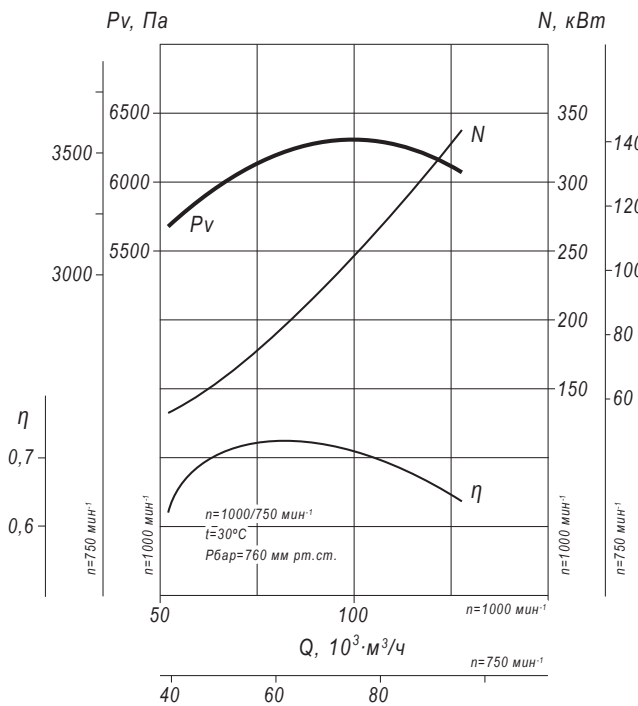
- Варианты конструктивного исполнения: исполнение 1, исполнение 3, исполнение 5;
- Тягодутьевые машины сертифицированы: соответствия требованиям ТР ТС № 004/2011, № 010/2011, № 020/2011;
- Варианты материального исполнения: общепромышленное, коррозионностойкое;
- Назначение: технологические установки;
- Количество лопаток рабочего колеса: 32;
- Конструктивное исполнение лопаток рабочего колеса: загнутые вперёд;
- Конструктивное исполнение корпуса: спиральный поворотный одностороннего всасывания;
- Максимальная температура перемещаемой среды:
Машины типа Д – до 250°C; машины типа ВД – до 80°C;
- Допустимая концентрация пыли и других твёрдых примесей в перемещаемой среде: 2,0 г/м³.

ТЕХНИЧЕСКИЕ ХАРАКТЕРИСТИКИ Д №15,5/ВД №15,5, исполнение 3

ТДМ (сокращённое обозначение)	Конструктивное исполнение	Температура окружающей среды, °С	Характеристики электродвигателя				Характеристики ТДМ				Масса вентилятора, кг
			Скорость вращения, об/мин.	Номинальная мощность, кВт	Номинальный ток при 380В (50 Гц), А	Тип электродвигателя*	Производительность Q min, тыс. м³/ч	Производительность Q max, тыс. м³/ч	Полное давление Pv min, Па	Полное давление Pv max, Па	
ВД №15,5	3	30	750	160,0	315,0	355M8	40,0	95,0	3210	3550	3280
			1000	355,0	676,0	355MLC6	51,0	127,0	5700	6300	3650
100		750	132,0	261,0	355S8	40,0	95,0	2650	2920	3410	
		1000	315,0	600,0	355MLB6	51,0	127,0	4650	5200	3520	

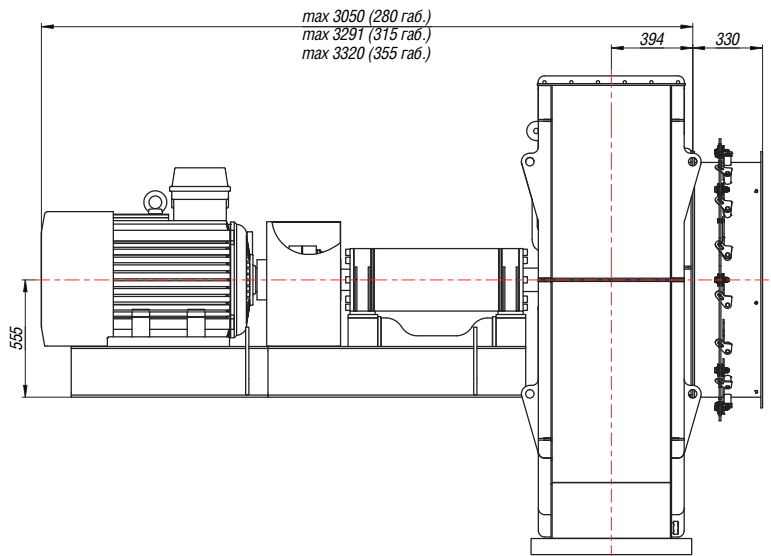
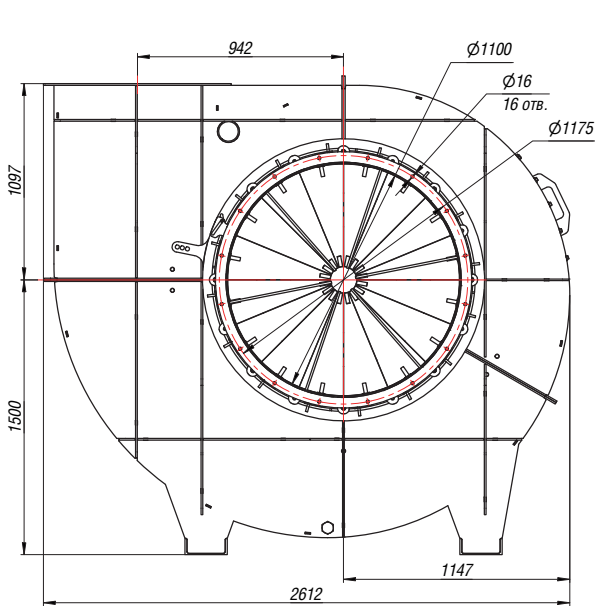
*При изменении типа двигателя масса может меняться

АЭРОДИНАМИЧЕСКИЕ ХАРАКТЕРИСТИКИ Д №15,5/ВД №15,5, исполнение 3



ГАБАРИТНЫЕ И ПРИСОЕДИНИТЕЛЬНЫЕ РАЗМЕРЫ Д №15,5/ВД №15,5, исполнение 3

Промышленная вентиляция



Выходной фланец

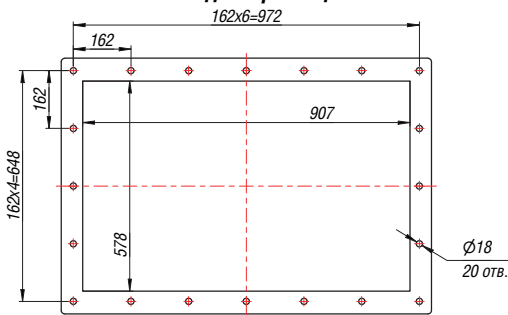
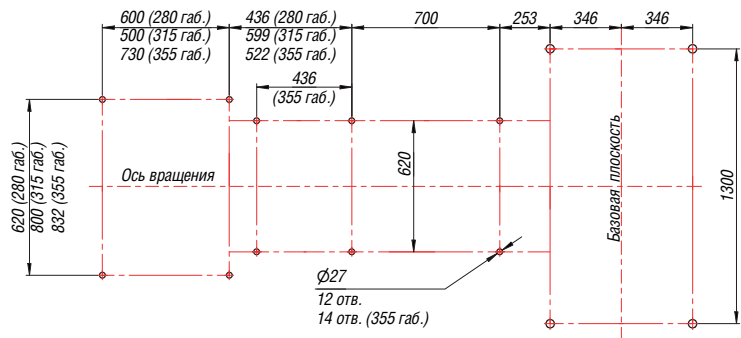
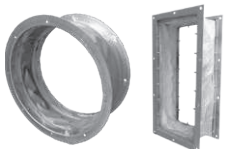


Схема расположения отверстий для крепления вентилятора (280-355 габарит)



Конструкторский отдел оставляет за собой право для улучшения качества выпускаемой продукции вносить изменения размеров и комплектации без уведомления.

Аксессуары и комплектующие



Гибкие вставки, стр. 327



Виброизоляторы, стр. 328

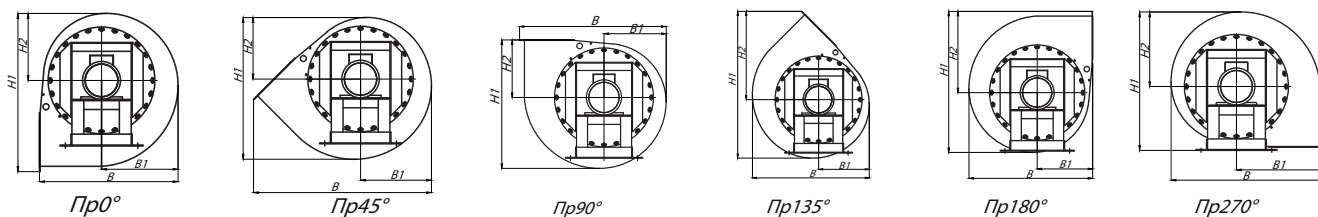


Щит (шкаф) управления типа ЩУВ, стр. 330

ГАБАРИТНО-ПРИСОЕДИНИТЕЛЬНЫЕ РАЗМЕРЫ Д №15,5/ВД №15,5, исполнение 3 зависящие от положения корпуса

Вентилятор (сокращённое обозначение)	ПРО°/ЛО°				ПР45°/Л45°				ПР90°/Л90°			
	В, мм	В1, мм	Н1, мм	Н2, мм	В, мм	В1, мм	Н1, мм	Н2, мм	В, мм	В1, мм	Н1, мм	Н2, мм
Д(ВД) №15,5	по запросу				по запросу				по запросу			

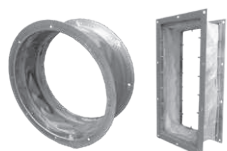
Вентилятор (сокращённое обозначение)	ПР135°/Л135°				ПР270°/Л270°				ПР315°/Л315°			
	В, мм	В1, мм	Н1, мм	Н2, мм	В, мм	В1, мм	Н1, мм	Н2, мм	В, мм	В1, мм	Н1, мм	Н2, мм
Д(ВД) №15,5	по запросу				по запросу				по запросу			



АКУСТИЧЕСКИЕ ХАРАКТЕРИСТИКИ Д №15,5/ВД №15,5, исполнение 3

Вентилятор (сокращённое обозначение)	Конструк- тивное исполнение	Скорость вращения, об/мин	Значение L_{p1} , дБА в окт. вных полосах f , Гц							L_{pa} , дБА
			125	250	500	1000	2000	4000	8000	
ВД №15,5	3	750	99	102	103	103	102	99	97	108
		1 000	106	109	110	110	109	106	104	115
Д №15,5		750	97	100	101	101	100	97	95	106
		1 000	104	107	108	108	107	104	102	113

Аксессуары и комплектующие



Гибкие вставки, стр. 327



Виброизоляторы, стр. 328



Щит (шкаф) управления типа ЩУВ, стр. 330