

# FEKA 6000

## ПОГРУЖНЫЕ НАСОСЫ



### ТЕХНИЧЕСКИЕ ХАРАКТЕРИСТИКИ

**Тип рабочего колеса:** одноканальное, закрытое

**Свободное прохождение:** 95–108 мм.

**Номинальная мощность:** 15–24 кВт

**Подача:** Рабочий диапазон DN 150

:

36–420 м<sup>3</sup>/час, напор – до 24,5 м.

**Перекачиваемая жидкость:** загрязненная вода общего использования в городских и промышленных системах канализации с решетками, также может работать со строительными материалами.

**РН-показатель жидкости:** 6–11

**Диапазон температур рабочей жидкости:** 0 °С ... +40 °С.

**Максимальная глубина установки:** 20 м.

(при наличии кабеля соответствующей длины).

**Установка:** стационарная с использованием соединительного устройства или произвольная с вертикальным положением. Непрерывного действия с полностью погруженным насосом.

**Поставляется вместе с:** UNI 1092 PN16 фланец и основание со свободной установкой.

### ПРИМЕНЕНИЕ

Погружной электрический насос для работы с городскими и промышленными сточными водами, совместимыми с материалами насоса. Подходит для перекачки или декантации загрязненных канализационных вод, сточных вод в канализационных системах с решетками, атмосферных вод, или загрязненных вод общего использования с содержанием твердых неволокнистых примесей диаметром до 80 мм.

### ОСОБЕННОСТИ УСТРОЙСТВА НАСОСА

Одноканальное рабочее колесо с вращающимся и фиксированным компенсационным кольцом на рассеивателе.

Канал подачи с фланцем, EN 1092-1. DN 150 PN 16.

Механическое уплотнение из кремния/стали в масляной камере со стороны двигателя, двойное механическое уплотнение из углеродистого кремния/углеродистого кремния со стороны насоса.

### ОСОБЕННОСТИ УСТРОЙСТВА ДВИГАТЕЛЯ

Асинхронный и водозащитный двигатель с сухим ротором, охлаждаемый окружающей жидкостью. Непрерывного действия в режиме S1 с полностью погруженным насосом. Устанавливаемый на ротор, на шариковых подшипниках, не требующих регулярной смазки, увеличенного размера для надежной работы и продолжительного срока службы. Датчик проникновения воды в масляной камере, регистрирующий проникновение воды через механическое уплотнение (стандартная опция). Датчики перегрева в обмотке двигателя, порог срабатывания – 150 °С.

Стандартное напряжение: 3x400 В~. Для получения информации о других моделях свяжитесь с нашим коммерческим отделом.

Тип запуска: звезда-треугольник (Y/Δ)

Количество контактов: 4

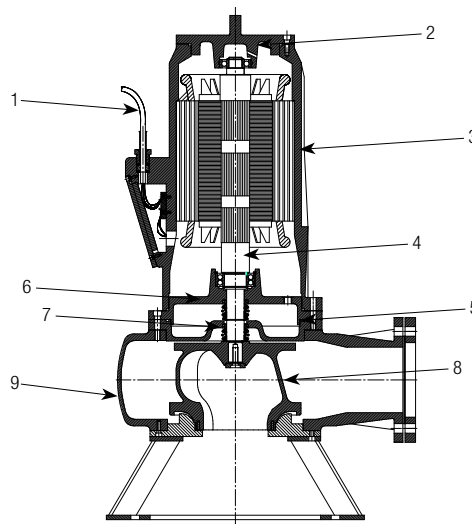
Класс защиты двигателя: IP 68

Класс изоляции: F

Максимальное количество запусков/час: 20

### МАТЕРИАЛЫ

К-ВО	КОМПОНЕНТОВ	МАТЕРИАЛЫ
1	КАБЕЛЬ ПИТАНИЯ	H07RN-F
2	ВЕРХНЯЯ КРЫШКА	ЧУГУН EN GJL 200
3	КОРПУС ДВИГАТЕЛЯ	ЧУГУН EN GJL 200
4	ВАЛ ДВИГАТЕЛЯ	AISI 420
5	УПЛОТНИТЕЛЬНОЕ КОЛЬЦО	Бутадиен-нитрильный каучук
6	ФЛАНЕЦ ПОДШИПНИКА	ЧУГУН EN GJL 200
7	МЕХАНИЧЕСКОЕ УПЛОТНЕНИЕ	ДВИГАТЕЛЬ: УГЛЕРОДИСТЫЙ КРЕМНИЙ – УГЛЕРОДИСТЫЙ КРЕМНИЙ НАСОС: КАРБОН – СТАЛЬ
8	РАБОЧЕЕ КОЛЕСО	ЧУГУН EN GJL 200
9	ГИДРАВЛИЧЕСКИЙ КОРПУС	ЧУГУН EN GJL 200



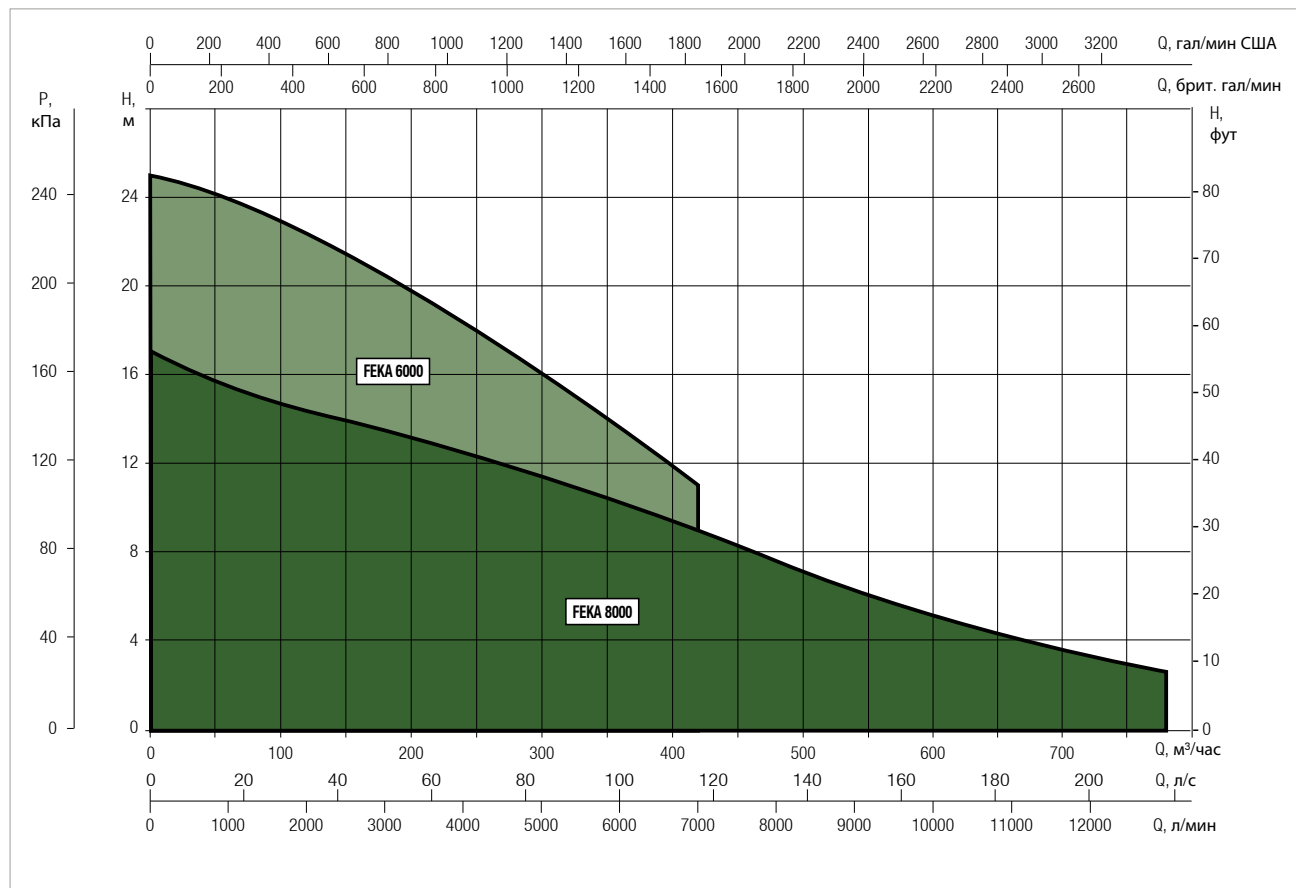
# ДИАПАЗОН НАСОСОВ ФЕКА

ПОГРУЖНЫЕ НАСОСЫ

## РАБОЧИЙ ДИАПАЗОН

Кривые производительности рассчитываются на основе значений коэффициента кинематической вязкости = 1 мм<sup>2</sup>/сек и плотности = 1000 кг/м<sup>3</sup>. Погрешность кривых согласно ISO 9906.

### ГРАФИЧЕСКАЯ ТАБЛИЦА ВЫБОРА

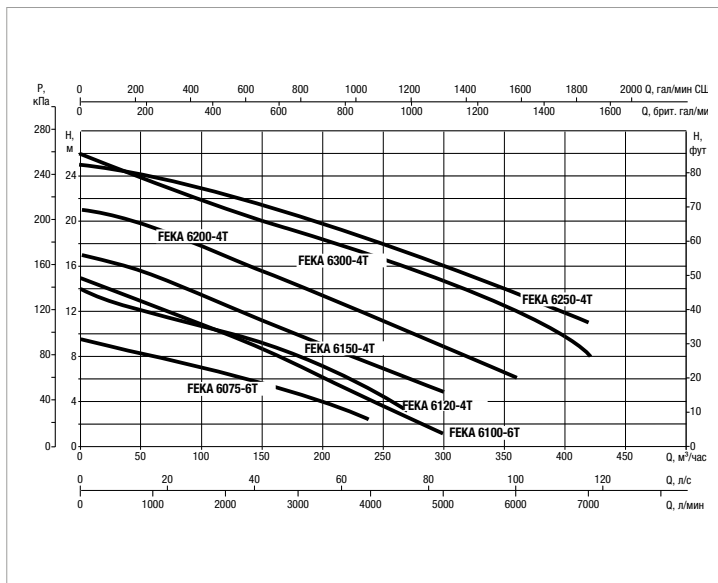
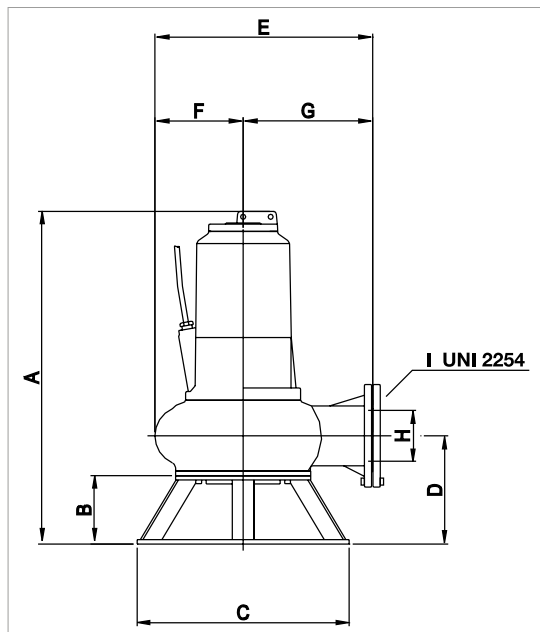


### ТАБЛИЦА ВЫБОРА – ФЕКА 6000

МОДЕЛЬ	Q = м <sup>3</sup> /час																
	0	24	36	48	60	72	90	108	126	150	180	210	240	270	300	360	420
	Q = л/мин																
	0	400	600	800	1000	1200	1500	1800	2100	2500	3000	3500	4000	4500	5000	6000	7000
FEKA 6075.6T	9,6	9,2	8,5	8,4	8	7,8	7,2	6,8	6,4	5,8	4,8	3,7	2,4				
FEKA 6100.6T	15	14,2	13,7	13	12,6	12	11,5	10,9	9,3	8,8	8,5	6,2	3,5	2,8	1,2		
FEKA 6120.4T	14	12,8	12,5	12,2	11,7	11,4	11	10,5	10	9,2	8,1	6,7	5,2	3,2			
FEKA 6150.4T	17	16,3	16,1	15,8	15,4	14,9	14	13,3	12,1	11,6	10,1	8,4	7,7	5,9	4,8		
FEKA 6200.4T	21		20,3	20	19,5	18,8	18,2	17,4	16,2	15,5	14,1	12,8	11,8	10,2	8,4	4,2	
FEKA 6250.4T	25		24,5	24,2	24	23,5	23	22,5	22	21,5	20,5	19,5	18,5	17	16	14	11
FEKA 6300.4T	26		24	23,8	23,4	23	22	21	20,5	19,8	19	18	16,8	16	14,4	12,3	8

## FEKA 6000 – ПОГРУЖНЫЕ НАСОСЫ ДЛЯ ПЕРЕКАЧКИ СТОЧНЫХ ВОД

Диапазон температур рабочей жидкости: 0 °C ... +40 °C



Кривые производительности рассчитываются на основе значений коэффициента кинематической вязкости = 1 мм²/сек и плотности = 1000 кг/м³. Погрешность кривых согласно ISO 9906.

МОДЕЛЬ	ЭЛЕКТРОТЕХНИЧЕСКИЕ ХАРАКТЕРИСТИКИ				
	ВХОДНАЯ МОЩНОСТЬ 50 Гц	P1 МАКСИМАЛЬНАЯ кВт	P2 НОМИНАЛЬНАЯ		Номинальное напряжение А
			кВт	НР	
FEKA 6075.6T	3x400 В~	6,3	5,2	6,9	13
FEKA 6100.6T	3x400 В~	6,4	5,75	7,7	19
FEKA 6120.4T	3x400 В~	12,7	8,5	11,3	23
FEKA 6150.4T	3x400 В~	14	10,9	14,5	26
FEKA 6200.4T	3x400 В~	15,8	14,9	19,9	30
FEKA 6250.4T	3x400 В~	24	18,5	24,7	40
FEKA 6300.4T	3x400 В~	23	21	28	45

МОДЕЛЬ	А	В	С	D	E	F	G	H	I	РАЗМЕРЫ УПАКОВКИ			ВЕС кг
										Д/А	Д/В	В	
FEKA 6075.6T	950	190	590	301	602	240	362	150	DN150	900	780	1180	200
FEKA 6100.6T	1150	190	590	317	657	271	386	150	DN150	1200	740	1500	330
FEKA 6120.4T	950	190	590	301	602	240	362	150	DN150	900	780	1180	200
FEKA 6150.4T	950	190	590	301	602	240	362	150	DN150	900	780	1180	212
FEKA 6200.4T	950	190	590	301	602	240	362	150	DN150	900	780	1180	226
FEKA 6250.4T	1150	190	590	317	657	271	386	150	DN150	1200	740	1500	330
FEKA 6300.4T	1150	190	590	317	657	271	386	150	DN150	1200	740	1500	340