



ТЕХНИЧЕСКИЕ ХАРАКТЕРИСТИКИ

- Рабочий диапазон:**
0–32 м³/час, напор – до 14 м.
- Перекачиваемая жидкость:** канализационные воды и сточные воды общего использования, неагрессивная среда.
- Свободное прохождение:** 50 мм.
- Диапазон температур рабочей жидкости:**
- 0 °С ... +35 °С в случае индивидуального использования (EN 60335-2-41).
- 0 °С ... +50 °С в других случаях использования.
- Максимальная окружающая температура для работы с двигателем над водой:** +40 °С
- Максимальная глубина погружения:** 7 м.
- Класс защиты двигателя:** IP 68
- Класс изоляции:** F
- Стандартное напряжение:** 220–240 В – 50 Гц в однофазных моделях.
380–415 В – 50 Гц в трехфазных моделях.
- Кабель питания:**
10 м H07RN-F, со штепселем для однофазной модели.
- Установка:** стационарная или переносная, вертикальная.

ПРИМЕНЕНИЕ

Погружной насос центробежного действия из нержавеющей стали с вихревым рабочим колесом из стали точного литья, подходит для перекачки канализационных вод и сточных вод общего использования с содержанием твердых примесей размером до 50 мм.

ОСОБЕННОСТИ УСТРОЙСТВА НАСОСА

Корпус насоса из стали марки AISI 304, уплотнительная крышка, кожух двигателя и крышка с ручкой. Рабочее колесо из стали точного литья. Ручка, покрытая изоляционной резиной. Вал двигателя из нержавеющей стали марки AISI 316. Двойное механическое уплотнение с внутренней масляной камерой (нетоксичное масло) с покрытием из кремния и алюминия со стороны двигателя и с покрытием из углеродистого кремния/углеродистого кремния со стороны насоса.

ОСОБЕННОСТИ УСТРОЙСТВА ДВИГАТЕЛЯ

Асинхронный и водозащитный двигатель с сухим ротором, охлаждаемый перекачиваемой жидкостью. Ротор, работающий на шариковых подшипниках, не требующих регулярной смазки, для снижения уровня шума и увеличения продолжительности работы. Встроенная по умолчанию защита от перегрузки по току в однофазных моделях, дополнительная опция в трехфазных моделях. Конденсатор постоянного подключения в однофазной модели. Непрерывного действия, рассчитанный на температуру жидкости 35 °С и полностью погружной насос. Однофазная модель может включать поплавков для автоматической работы. Кабель питания: 10 м H07RN-F, со штепселем для однофазной модели.

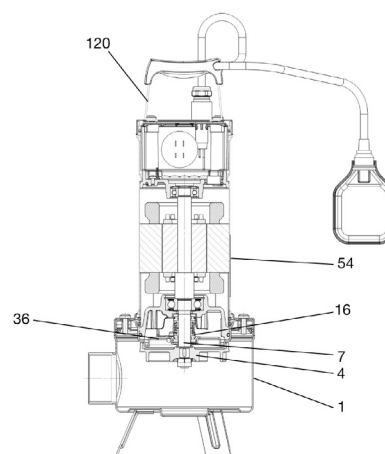
Количество контактов: 2

Максимальное количество запусков/час: 20

МАТЕРИАЛЫ

К-ВО	КОМПОНЕНТОВ*	МАТЕРИАЛЫ
1	КОРПУС НАСОСА	AISI 304 НЕРЖАВЕЮЩАЯ СТАЛЬ
4	РАБОЧЕЕ КОЛЕСО	СТАЛЬ ТОЧНОГО ЛИТЬЯ МАРКИ AISI 304
7	ВАЛ ДВИГАТЕЛЯ	НЕРЖАВЕЮЩАЯ СТАЛЬ AISI 316
16	МЕХАНИЧЕСКОЕ УПЛОТНЕНИЕ	СТОРОНА НАСОСА УГЛЕРОДИСТЫЙ КРЕМНИЙ/УГЛЕРОДИСТЫЙ КРЕМНИЙ
		СТОРОНА ДВИГАТЕЛЯ КРЕМНИЙ/АЛЮМИНИЙ
36	КРЫШКА УПЛОТНЕНИЯ	AISI 304 НЕРЖАВЕЮЩАЯ СТАЛЬ
54	КОЖУХ ДВИГАТЕЛЯ	AISI 304 НЕРЖАВЕЮЩАЯ СТАЛЬ
120	РУЧКА	AISI 304 НЕРЖАВЕЮЩАЯ СТАЛЬ ПОКРЫТИЕ ИЗ ИЗОЛЯЦИОННОЙ РЕЗИНЫ

* Контактующие с жидкостью



ДИАПАЗОН НАСОСОВ FEKA

ПОГРУЖНЫЕ НАСОСЫ

РАБОЧИЙ ДИАПАЗОН

Кривые производительности рассчитываются на основе значений коэффициента кинематической вязкости = 1 мм²/сек и плотности = 1000 кг/м³. Погрешность кривых согласно ISO 9906.

ГРАФИЧЕСКАЯ ТАБЛИЦА ВЫБОРА

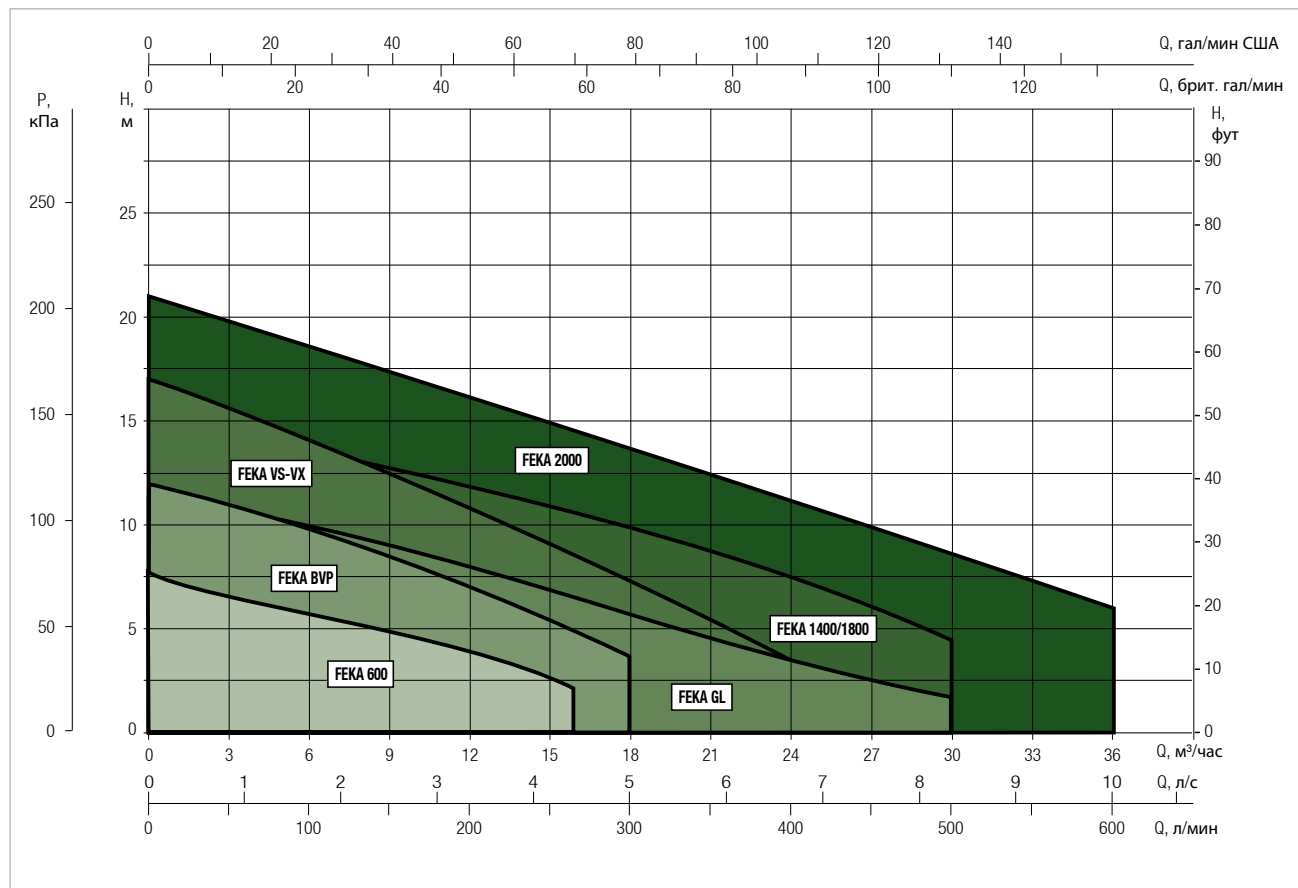
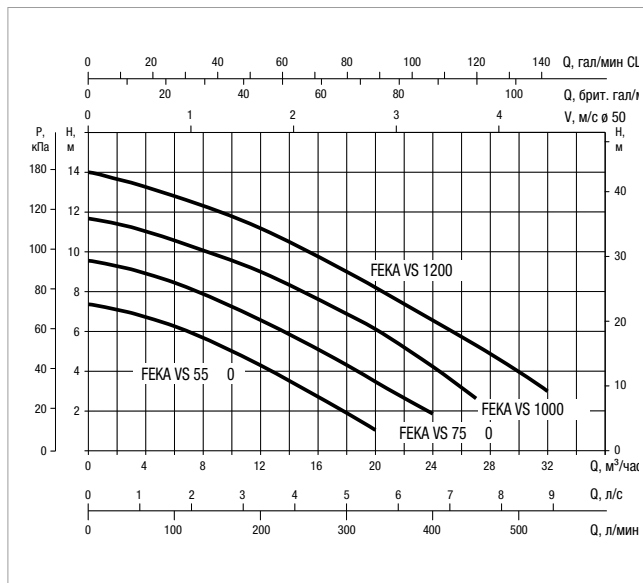
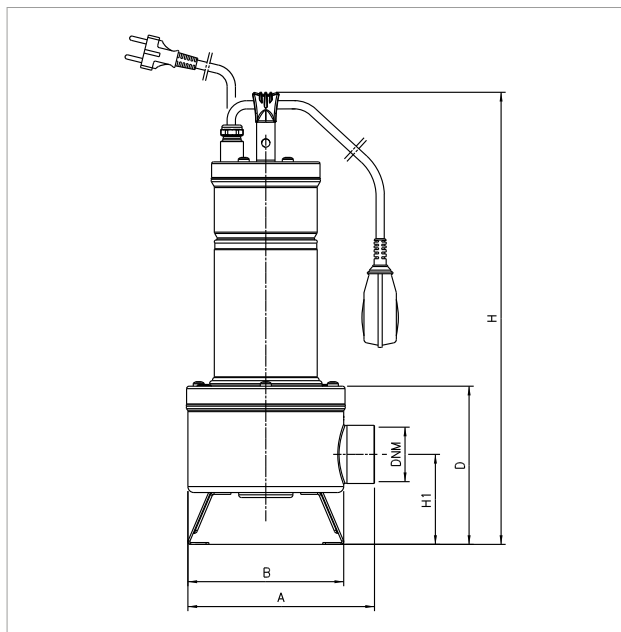


ТАБЛИЦА ВЫБОРА – FEKA VS

МОДЕЛЬ	Q = м ³ /час	0	3	6	9	12	15	18	24	30	36
	Q = л/мин	0	50	100	150	200	250	300	400	500	600
FEKA VS 550 M-T	Высота (м)	7,4	6,9	6,2	5,6	4,1	3,2	1,8			
FEKA VS 750 M-T		9,6	9,2	8,5	7,6	6,7	5,6	4,3	1,9		
FEKA VS 1000 M-T		11,8	11,3	10,5	9,8	9	8	6,8	4,1		
FEKA VS 1200 M-T		14	13,4	12,8	12	11,2	10,1	9	6,7		

FEKA VS – ПОГРУЖНЫЕ НАСОСЫ ДЛЯ ПЕРЕКАЧКИ СТОЧНЫХ ВОД

Диапазон температур рабочей жидкости: 0 °С ... +35 °С для индивидуального использования (EN 60335-2-41) – 0 °С ... +50 °С для других целей.



Кривые производительности рассчитываются на основе значений коэффициента кинематической вязкости = 1 мм²/сек и плотности = 1000 кг/м³. Погрешность кривых согласно ISO 9906.

МОДЕЛЬ	ЭЛЕКТРОТЕХНИЧЕСКИЕ ХАРАКТЕРИСТИКИ							
	ВХОДНАЯ МОЩНОСТЬ 50 Гц	P1 МАКСИМАЛЬНАЯ W	P2 НОМИНАЛЬНАЯ		Номинальное напряжение A	I st. A	КОНДЕНСАТОР	
			кВт	HP			мкФ	Vc
FEKA VS 550 M-NA	1 x 220 В ~ 240 В ~	927	0,55	0,75	4,2	20	20	450
FEKA VS 550 M-A	1 x 220 В ~ 240 В ~	927	0,55	0,75	4,2	20	20	450
FEKA VS 550 T-NA	3 x 400 В ~	900	0,55	0,75	1,64	11	-	-
FEKA VS 750 M-NA	1 x 220 В ~ 240 В ~	1111	0,75	1	5,13	20	20	450
FEKA VS 750 M-A	1 x 220 В ~ 240 В ~	1111	0,75	1	5,13	20	20	450
FEKA VS 750 T-NA	3 x 400 В ~	1038	0,75	1	1,94	11	-	-
FEKA VS 1000 M-NA	1 x 220 В ~ 240 В ~	1469	1	1,36	6,63	31	25	450
FEKA VS 1000 M-A	1 x 220 В ~ 240 В ~	1469	1	1,36	6,63	31	25	450
FEKA VS 1000 T-NA	3 x 400 В ~	1374	1	1,36	2,51	16	-	-
FEKA VS 1200 M-NA	1 x 220 В ~ 240 В ~	1936	1,2	1,6	8,63	38	30	450
FEKA VS 1200 M-A	1 x 220 В ~ 240 В ~	1936	1,2	1,6	8,63	38	30	450
FEKA VS 1200 T-NA	3 x 400 В ~	1865	1,2	1,6	3,44	22	-	-

МОДЕЛЬ	A	B	D	Высота	H1	Ø DNM	РАЗМЕРЫ УПАКОВКИ			ОБЪЕМ (м ³)	ВЕС кг
							Д/А	Д/В	В		
FEKA VS 550	203	170	172	492	98	2" F	240	600	240	0,034	16,3
FEKA VS 750	203	170	172	492	98	2" F	240	600	240	0,034	16,3
FEKA VS 1000	203	170	172	492	98	2" F	240	600	240	0,034	19,3
FEKA VS 1200	203	170	172	492	98	2" F	240	600	240	0,034	20,8

