



ТЕХНИЧЕСКИЕ ХАРАКТЕРИСТИКИ

Рабочий диапазон:

1–18 м³/час, напор – до 12 м.

Диапазон температур рабочей жидкости:

0 °С ... +35 °С.

Перекачиваемая жидкость:

Загрязненная вода с частицами максимального размера 38 мм.

Максимальная глубина погружения: 7 м.

ПРИМЕНЕНИЕ

Мощные погружные насосы для слива и опорожнения. Подходит для перекачивания загрязненной воды с твердыми частицами размером до 38 мм. Также имеется автоматическая модель с поплавковым реле для автоматического запуска и останова насоса

ОСОБЕННОСТИ УСТРОЙСТВА НАСОСА

Водоустойчивый технополимерный корпус насоса, неизнашиваемые рабочие кольца, крышка и решетка всасывающей трубы.

Коррозионно-стойкие и устойчивые к окислению материалы.

ОСОБЕННОСТИ УСТРОЙСТВА ДВИГАТЕЛЯ

Асинхронный мотор погружного типа, непрерывного действия.

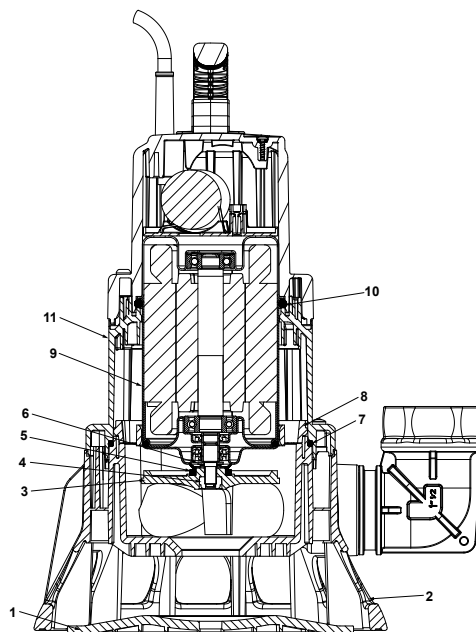
Термическая теплозащита.

Износостойкий вал двигателя.

МАТЕРИАЛЫ

К-ВО	КОМПОНЕНТОВ*	МАТЕРИАЛЫ	
1	ЦОКОЛЬ	ТЕХНОПОЛИМЕР	
2	ПОПЛАВОК	ТЕХНОПОЛИМЕР	
3	РАБОЧЕЕ КОЛЕСО	ТЕХНОПОЛИМЕР	
4	ГАЙКА	A2 DIN982-UNI7473 НЕРЖАВЕЮЩАЯ СТАЛЬ	
5	КОНУСНОЕ КОЛЬЦО	Бутадиен-нитрильный каучук	
6	ПРИЖИМНАЯ ШАЙБА	A2 НЕРЖАВЕЮЩАЯ СТАЛЬ	
7	УПЛОТНИТЕЛЬНОЕ КОЛЬЦО	Бутадиен-нитрильный каучук	
8	УПЛОТНИТЕЛЬНОЕ КОЛЬЦО ДВИГАТЕЛЯ	ТЕХНОПОЛИМЕР	
9	ДВИГАТЕЛЬ	КОЖУХ	АЛЮМИНИЙ
		ВАЛ РОТОРА	AISI 416 НЕРЖАВЕЮЩАЯ СТАЛЬ UNI EN 10088-1 X12CRS13
10	УПЛОТНИТЕЛЬНОЕ КОЛЬЦО	Бутадиен-нитрильный каучук	
11	КОРПУС	ТЕХНОПОЛИМЕР	

* Контактующие с жидкостью



ДИАПАЗОН НАСОСОВ FEKA

ПОГРУЖНЫЕ НАСОСЫ

РАБОЧИЙ ДИАПАЗОН

Кривые производительности рассчитываются на основе значений коэффициента кинематической вязкости = 1 мм²/сек и плотности = 1000 кг/м³. Погрешность кривых согласно ISO 9906.

ГРАФИЧЕСКАЯ ТАБЛИЦА ВЫБОРА

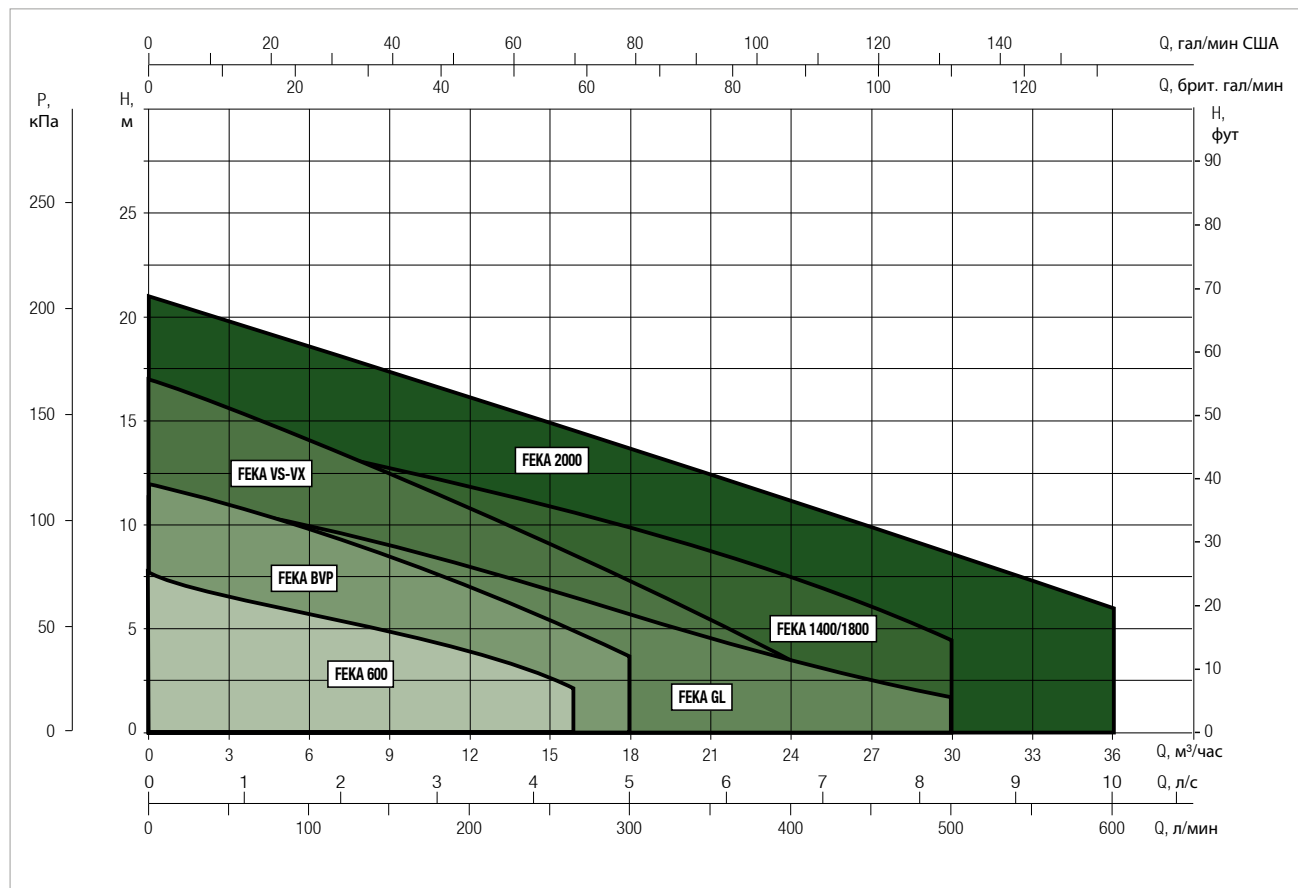
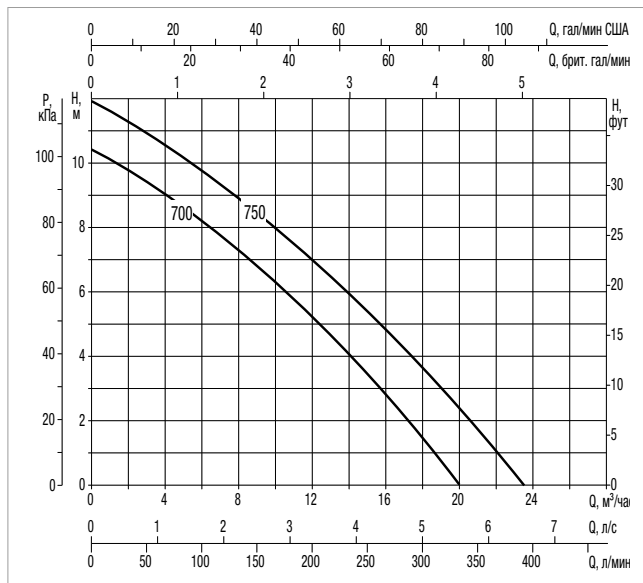
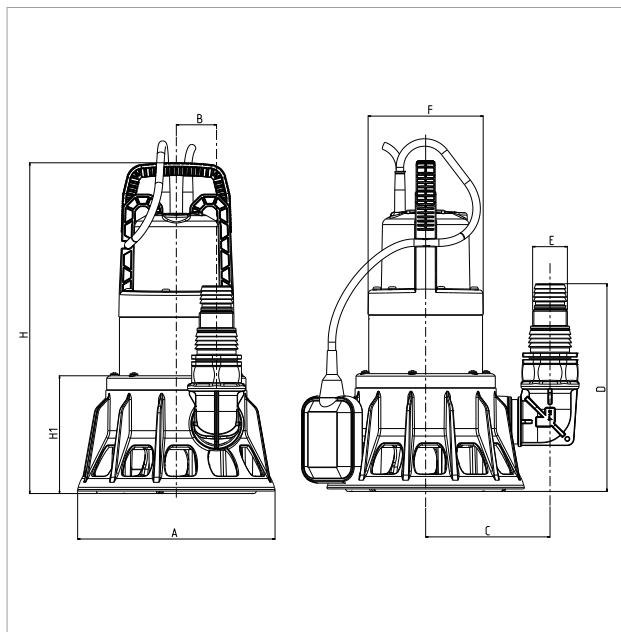


ТАБЛИЦА ВЫБОРА – FEKA BVP

МОДЕЛЬ	Q = м ³ /час	0	3	6	9	12	15	18	24	30	36
	Q = л/мин	0	50	100	150	200	250	300	400	500	600
FEKA BVP 700 M	Высота (М)	10,5	9,5	8,1	7	5,1	4	1,5			
FEKA BVP 750 M		12	11	9,8	8,8	7	6	3,6			

FEKA BVP – ПОГРУЖНЫЕ НАСОСЫ ДЛЯ СЛИВА СТОЧНЫХ ВОД ДЛЯ ИНДИВИДУАЛЬНОГО ИСПОЛЬЗОВАНИЯ

Диапазон температур рабочей жидкости: 0 °С ... +35 °С



Кривые производительности рассчитываются на основе значений коэффициента кинематической вязкости = 1 мм²/сек и плотности = 1000 кг/м³. Погрешность кривых согласно ISO 9906.

МОДЕЛЬ	ЭЛЕКТРОТЕХНИЧЕСКИЕ ХАРАКТЕРИСТИКИ				
	ВХОДНАЯ МОЩНОСТЬ 50 Гц	P1 МАКСИМАЛЬНАЯ кВт	P2 НОМИНАЛЬНАЯ		Номинальное напряжение А
			кВт	НР	
FEKA BVP 700 M-A	1 x 230 В ~	1,0	0,70	0,95	4,6
FEKA BVP 750 M-A	1 x 230 В ~	1,1	0,75	1	5,6

МОДЕЛЬ	A	B	C	D	E	F	Высота	H1	DNM GAS	РАЗМЕРЫ УПАКОВКИ			КАБЕЛЬ	ОБЪЕМ (м ³)	ВЕС кг
										Д/А	Д/В	В			
FEKA BVP 700 M-A	240	49	150	250	M40	140	400	142	1" 1/2	244	244	442	10 м	0,026	27
FEKA BVP 750 M-A	240	49	150	250	M40	140	400	142	1" 1/2	244	244	442	10 м	0,026	27