

GRINDER 1400-1800

ПОГРУЖНЫЕ НАСОСЫ



ТЕХНИЧЕСКИЕ ХАРАКТЕРИСТИКИ

Рабочий диапазон: 2-9 м³/час, напор – до 24,5 м в однофазной модели и до 26,5 м в трехфазной модели.

Перекачиваемая жидкость: серые сточные воды, сильно загрязненная вода с содержанием твердых частиц и/или длинных волокон, неагрессивная среда.

Диапазон температур рабочей жидкости: 0 °С ... +55 °С

Максимальная окружающая температура для работы с двигателем над водой: +40 °С

Максимальная глубина погружения: 7 м.

Класс защиты: IP68

Класс изоляции: F

Стандартное напряжение: 220–240 В – 50 Гц в однофазных моделях.
380–415 В – 50 Гц в трехфазных моделях.

Кабель питания: H07RN-F, 10 м.

Установка: стационарная или переносная, вертикальная.

ПРИМЕНЕНИЕ

Чугунный погружной насос центробежного действия с измельчителем, подходит для перекачки и декантации загрязненных сточных городских и промышленных вод. Благодаря системе измельчения примеси, обнаруженные в сточных водах (органические отходы, текстиль, резина и т. д.), находится на дне, позволяя перекачивать жидкость, избегая засорения или повреждения подающего трубопровода.

ОСОБЕННОСТИ УСТРОЙСТВА НАСОСА

Корпус насоса из чугуна, кожух двигателя и крышка всасывающей стороны. Кольцевое рабочее колесо из высокопрочного чугуна. Измельчитель точного литья из закаленной стали для обеспечения прочности и износостойкости. Вал ротора из нержавеющей стали, ручка, болты и винты. Масляная камера уплотнения, доступная для обслуживания. Механическое уплотнение из углеродистого кремния. Радиальный канал подачи с резьбой GAS 2" для облегчения установки подъемных устройств (DSD 2).

ОСОБЕННОСТИ УСТРОЙСТВА ДВИГАТЕЛЯ

Асинхронный мотор погружного типа, непрерывного действия в водозащитном кожухе. Ротор, работающий на шариковых подшипниках увеличенного размера, не требующих регулярной смазки. Термозащита в обмотке для подключения к панели управления.

Для работы насосы должны быть оборудованы системами управления и защиты, поставляемыми отдельно

и не соединенными с электрическими насосами. Однофазная модель должна поставляться с панелью управления ED HS.

Оборудована 10-метровым кабелем питания из неопреновой резины с размерами 6х(4х1,5)+(2х0,5).

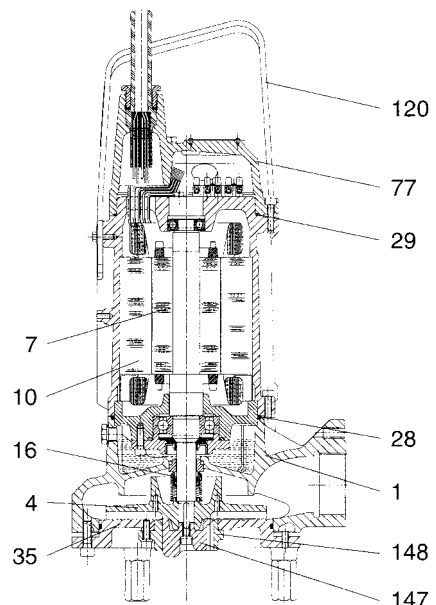
Количество контактов: 2

Максимальное количество запусков/час: 20

МАТЕРИАЛЫ

К-ВО	КОМПОНЕНТОВ*	МАТЕРИАЛЫ
1	КОРПУС НАСОСА	ЧУГУН 200 UNI ISO 185
4	РАБОЧЕЕ КОЛЕСО	ЧУГУН 200 UNI ISO 185
7	ВАЛ ДВИГАТЕЛЯ	AISI 416 НЕРЖАВЕЮЩАЯ СТАЛЬ X12CrS13 – UNI 6900/71
10	КОЖУХ ДВИГАТЕЛЯ	ЧУГУН 200 UNI ISO 185
16	МЕХАНИЧЕСКОЕ УПЛОТНЕНИЕ	УГЛЕРОДИСТЫЙ КРЕМНИЙ
28	УПЛОТНИТЕЛЬНОЕ КОЛЬЦО	VITON
29	УПЛОТНИТЕЛЬНОЕ КОЛЬЦО	VITON
35	КРЫШКА ВСАСЫВАЮЩЕЙ ТРУБЫ	ЧУГУН 200 UNI ISO 185
77	ЗАЩИТНАЯ КРЫШКА	ЧУГУН 200 UNI ISO 185
120	РУЧКА	AISI 304 НЕРЖАВЕЮЩАЯ СТАЛЬ X5CrNi 1810- UNI 6900/71
147	ФИКСИРОВАННЫЙ БЛОК ИЗМЕЛЬЧИТЕЛЯ	ЗАКАЛЕННАЯ НЕРЖАВЕЮЩАЯ СТАЛЬ МАРКИ AISI 440
148	ФИКСИРОВАННЫЙ БЛОК ИЗМЕЛЬЧИТЕЛЯ	ЗАКАЛЕННАЯ НЕРЖАВЕЮЩАЯ СТАЛЬ МАРКИ AISI 440

* Контактующие с жидкостью



ДИАПАЗОН НАСОСОВ GRINDER

ПОГРУЖНЫЕ НАСОСЫ

РАБОЧИЙ ДИАПАЗОН

Кривые производительности рассчитываются на основе значений коэффициента кинематической вязкости = 1 мм²/сек и плотности = 1000 кг/м³. Погрешность кривых согласно ISO 9906.

ГРАФИЧЕСКАЯ ТАБЛИЦА ВЫБОРА

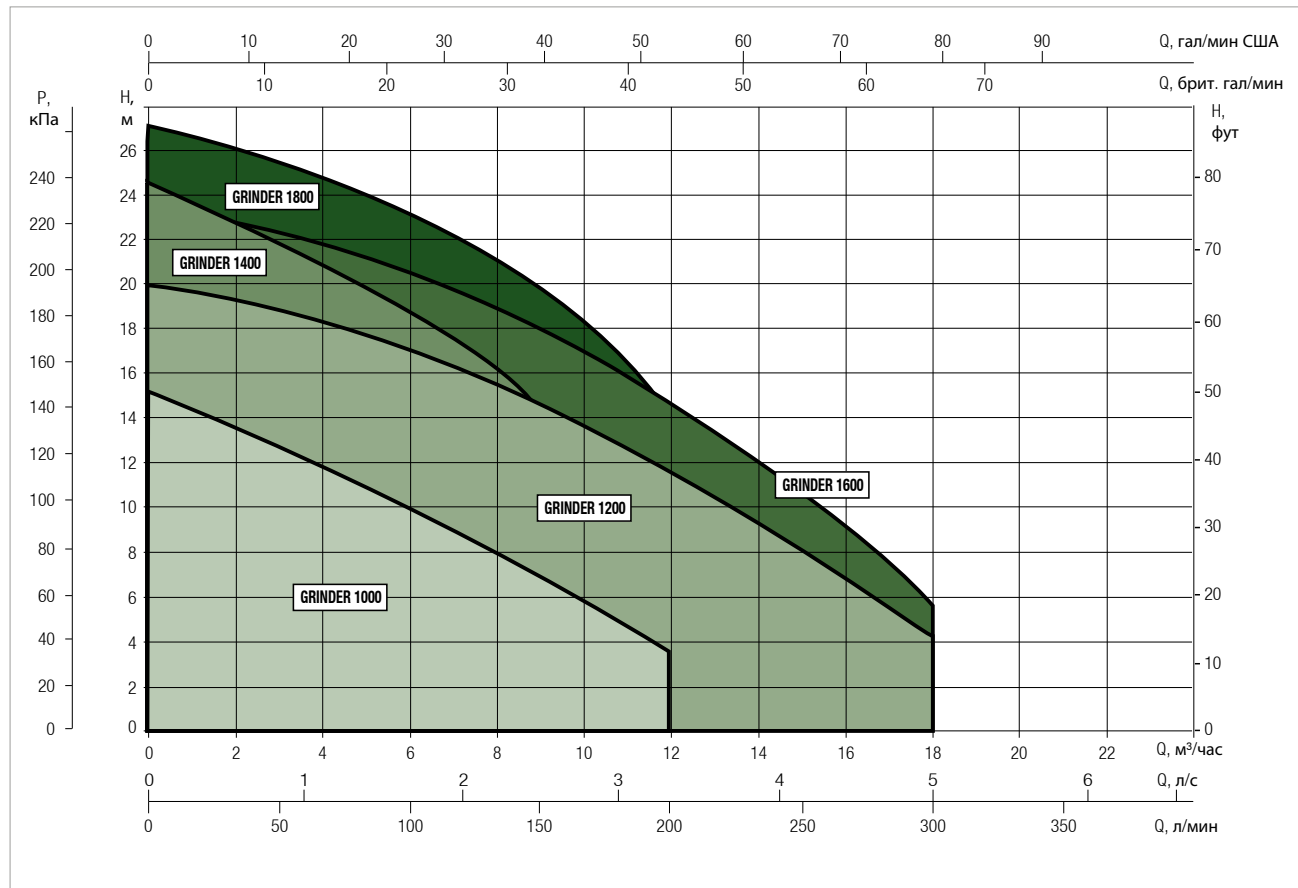
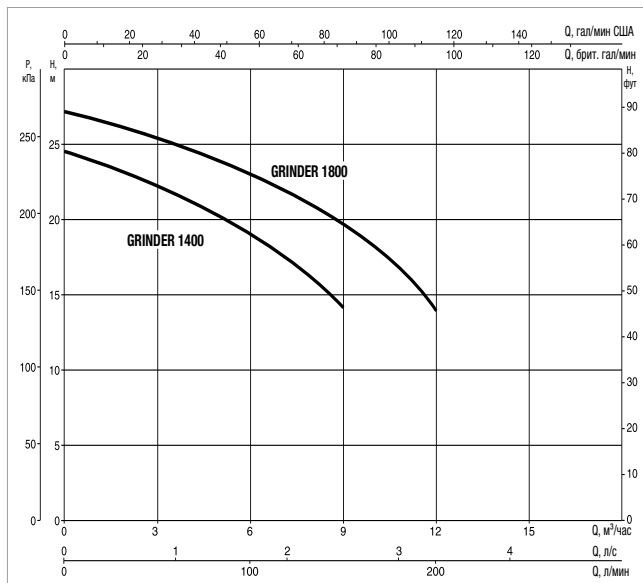
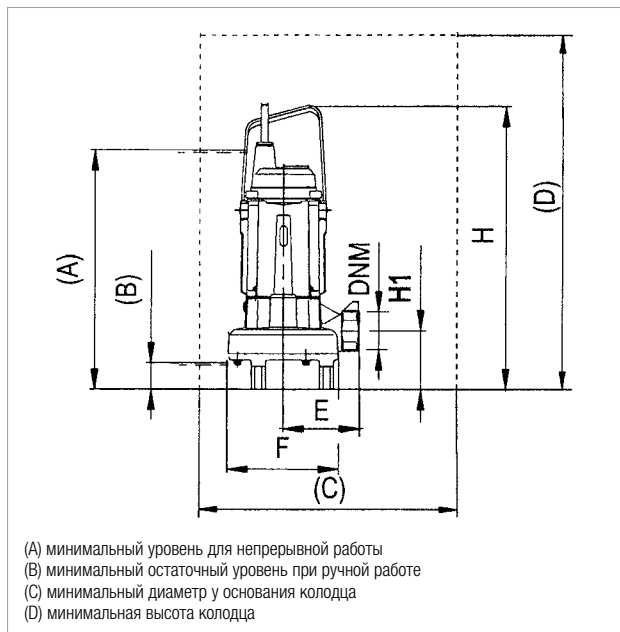


ТАБЛИЦА ВЫБОРА – GRINDER 1400-1800

МОДЕЛЬ	Q = м ³ /час	0	3	6	9	12	15	18
	Q = л/мин	0	50	100	150	200	250	300
GRINDER 1400 M	Высота (м)	24,5	22,3	19	14,1			
GRINDER 1800 M		27,2	25,5	23	19,9	14		

GRINDER 1400 – 1800 – ПОГРУЖНЫЕ НАСОСЫ ДЛЯ ПЕРЕКАЧКИ СТОЧНЫХ ВОД И ИЗМЕЛЬЧЕНИЯ

Диапазон температур рабочей жидкости: 0 °C ... +55 °C



Кривые производительности рассчитываются на основе значений коэффициента кинематической вязкости = 1 мм²/сек и плотности = 1000 кг/м³. Погрешность кривых согласно ISO 9906.

МОДЕЛЬ	ЭЛЕКТРОТЕХНИЧЕСКИЕ ХАРАКТЕРИСТИКИ						
	ВХОДНАЯ МОЩНОСТЬ 50 Гц	P1 МАКСИМАЛЬНАЯ кВт	P2 НОМИНАЛЬНАЯ		Номинальное напряжение А	КОНДЕНСАТОР	
			кВт	НР		мкФ	Vc
GRINDER 1400 M	1 x 220 В – 240 В ~	1,95	1,1	1,5	8,7	40	450
GRINDER 1800 T	3 x 400 В ~	2	1,5	2	3,8	-	-

МОДЕЛЬ	A	B	C	D	E	F Ø	DNM	Высота	H1	РАЗМЕРЫ УПАКОВКИ			ОБЪЕМ (м ³)	ВЕС кг
										Д/А	Д/В	В		
GRINDER 1400 M	500	50	500 X 500 МИН	600 МИН	150	219	2" G	549	109	680	330	446	0,1	43,2
GRINDER 1800 T	500	50	500 X 500 МИН	600 МИН	150	219	2" G	549	109	680	330	446	0,1	43,8