

## GRINDER 1000-1200-1600

ПОГРУЖНЫЕ НАСОСЫ



## ТЕХНИЧЕСКИЕ ХАРАКТЕРИСТИКИ

**Рабочий диапазон:**

3–18 м³/час, напор – до 23 м.

**Перекачиваемая жидкость:**

вода с содержанием волокнистых примесей, бумаги или ткани, в общем для использования в домашних или городских системах канализации без решеток, могут использоваться со строительными материалами.

**Диапазон температур рабочей жидкости:** 0 °С ... +35 °С.**Максимальная глубина погружения:**

20 м (при наличии кабеля соответствующей длины).

**Класс защиты двигателя:** IP 68.**Класс изоляции:** F.**Стандартное напряжение:** 220–240 В – 50 Гц в однофазных моделях.

380–415 В – 50 Гц в трехфазных моделях.

**Кабель питания:** H07RN-F, стандартная длина 10 м.**Поставляется вместе с:** Установка**фланца UNI 1092 PN 6:** стационарная с использованием соединительного устройства или произвольная с вертикальным положением.

Непрерывного действия с полностью погруженным насосом.

## ПРИМЕНЕНИЕ

Погружной насос из чугуна измельчителем для перекачки воды с содержанием волокнистых примесей, бумаги или ткани, в общем для использования в домашних или городских системах канализации без решеток.

## ОСОБЕННОСТИ УСТРОЙСТВА НАСОСА

Крышка из чугуна марки ENGJL 200, корпус двигателя, гидравлический корпус и рабочее кольцо, измельчитель из стали марки AISI 440C.

Механическое уплотнение из двойного кремния/алюминия в масляной камере.

## ОСОБЕННОСТИ УСТРОЙСТВА ДВИГАТЕЛЯ

Асинхронный и водозащитный двигатель с сухим ротором, охлаждаемый окружающей жидкостью.

Непрерывного действия в режиме S1 с полностью погруженным насосом.

Устанавливаемый на ротор, на шариковых подшипниках, не требующих регулярной смазки, увеличенного размера для надежной работы и продолжительного срока службы.

В однофазной модели насос поставляется с конденсатором, установленным в соответствующем отсеке с автоматическим выключателем, который обеспечивает запуск.

Автоматическая модель также поставляется с поплавком.

Однофазная модель поставляется с поплавком и панелью управления, имеющей защиту от перегрузки и пусковыми конденсаторами.

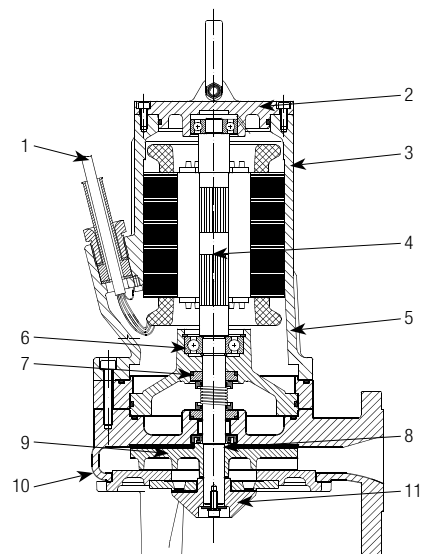
Количество контактов: 2

Максимальное количество запусков/час: 15

## МАТЕРИАЛЫ

К-ВО	КОМПОНЕНТОВ*	МАТЕРИАЛЫ
1	КАБЕЛЬ ПИТАНИЯ	H07RN-F
2	ВЕРХНЯЯ КРЫШКА	ЧУГУН EN GJL 200
3	КОРПУС ДВИГАТЕЛЯ	Чугун EN GJL 200
4	ВАЛ ДВИГАТЕЛЯ	AISI 420
5	УПЛОТНИТЕЛЬНОЕ КОЛЬЦО	Бутадиен-нитрильный каучук
6	ФЛАНЕЦ ПОДШИПНИКА	Чугун EN GJL 200
7	МЕХАНИЧЕСКОЕ УПЛОТНЕНИЕ	Двигатель: Насос из углеграфита – алюминия; Углеграфит – алюминий;
8	РАДИАЛЬНОЕ УПЛОТНЕНИЕ	БУТАДИЕН-НИТРИЛЬНЫЙ КАУЧУК
9	РАБОЧЕЕ КОЛЕСО	ЧУГУН EN GJL 200
10	ГИДРАВЛИЧЕСКИЙ КОРПУС	ЧУГУН EN GJL 200
11	ИЗМЕЛЬЧИТЕЛЬ	ЗАКАЛЕННАЯ СТАЛЬ МАРКИ AISI 440C

\* Контактующие с жидкостью



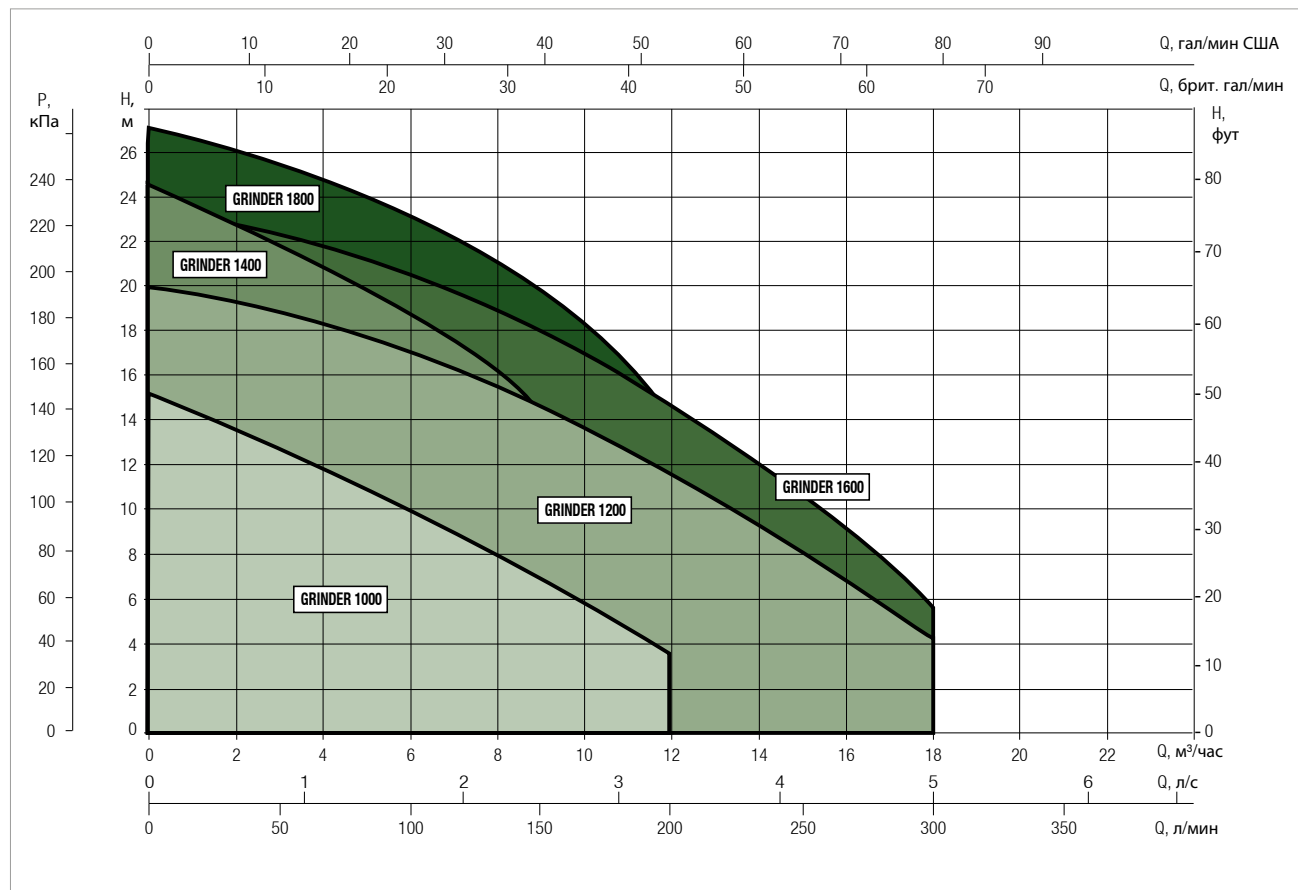
# ДИАПАЗОН НАСОСОВ GRINDER

ПОГРУЖНЫЕ НАСОСЫ

## РАБОЧИЙ ДИАПАЗОН

Кривые производительности рассчитываются на основе значений коэффициента кинематической вязкости = 1 мм<sup>2</sup>/сек и плотности = 1000 кг/м<sup>3</sup>. Погрешность кривых согласно ISO 9906.

### ГРАФИЧЕСКАЯ ТАБЛИЦА ВЫБОРА

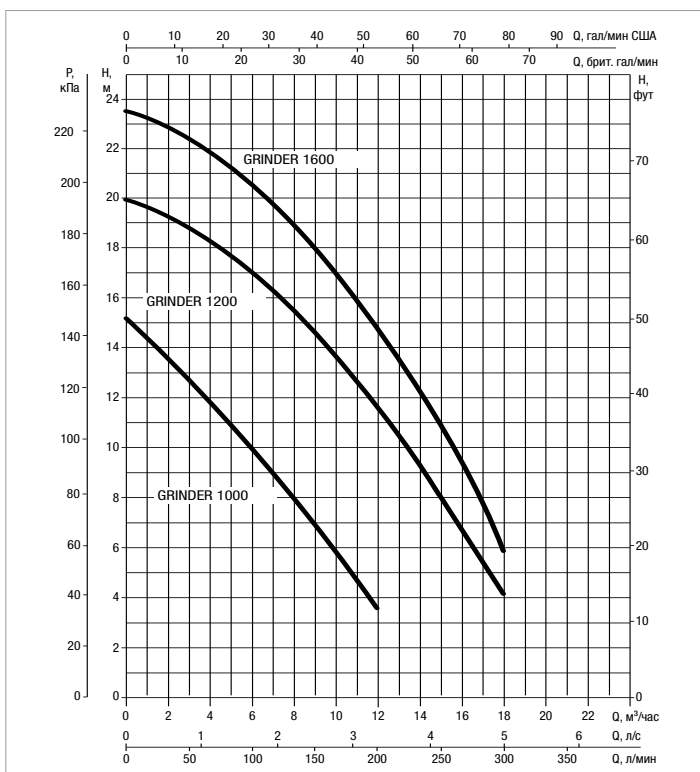
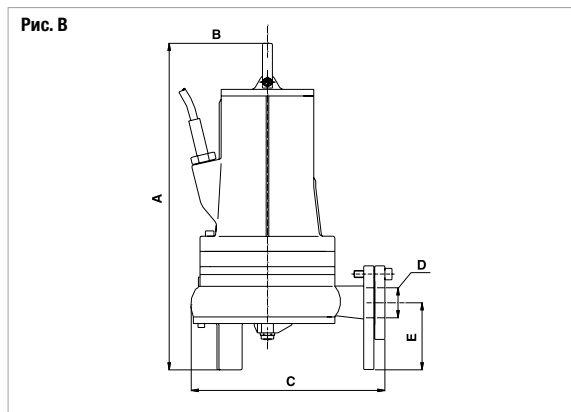
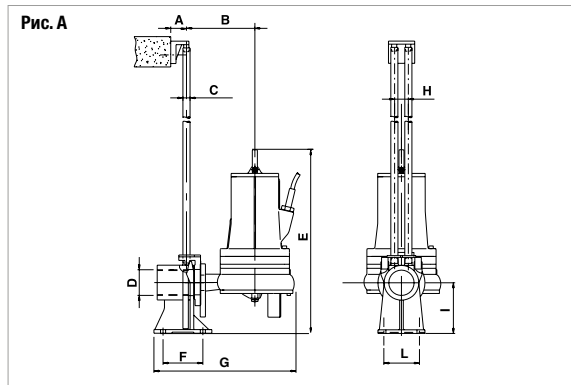


### ТАБЛИЦА ВЫБОРА – GRINDER 1000-1200-1600

МОДЕЛЬ	Q = м <sup>3</sup> /час	0	3	6	9	12	15	18
	Q = л/мин	0	50	100	150	200	250	300
GRINDER 1000 M-T	Высота (м)	15,2	12,9	10	6,9	3,6		
GRINDER 1200 M-T		20	18,9	17	14,7	11,7	8,1	4,2
GRINDER 1600 M-T		23,5	22,3	20,6	18	14,8	11	5,7

# GRINDER 1000-1200-1600 – ПОГРУЖНЫЕ НАСОСЫ ДЛЯ ПЕРЕКАЧКИ СТОЧНЫХ ВОД И ИЗМЕЛЬЧЕНИЯ

Диапазон температур рабочей жидкости: 0 °С ... +35 °С



Кривые производительности рассчитываются на основе значений коэффициента кинематической вязкости = 1 мм²/сек и плотности = 1000 кг/м³. Погрешность кривых согласно ISO 9906.

МОДЕЛЬ	ЭЛЕКТРОТЕХНИЧЕСКИЕ ХАРАКТЕРИСТИКИ						
	ВХОДНАЯ МОЩНОСТЬ 50 Гц	P1 МАКСИМАЛЬНАЯ кВт	P2 НОМИНАЛЬНАЯ		Номинальное напряжение А	КОНДЕНСАТОР	
			кВт	НР		мкФ	Ус
GRINDER 1000 M-A	1 x 220-240 В ~	1,5	1	1,3	8	30+40	450
GRINDER 1000 M-NA	1 x 220-240 В ~	1,5	1	1,3	8	30+40	450
GRINDER 1000 T	3 x 400 В ~	1,6	1	1,3	2,8	-	-
GRINDER 1200 M-A	1 x 220-240 В ~	2,8	1,5	2	12,7	35+40	450
GRINDER 1200 M-NA	1 x 220-240 В ~	2,8	1,5	2	12,7	35+40	450
GRINDER 1200 T	3 x 400 В ~	2,7	1,5	2	4,7	-	-
GRINDER 1600 M-A	1 x 220-240 В ~	3,8	1,8	2,4	16,8	35+40	450
GRINDER 1600 M-NA	1 x 220-240 В ~	3,8	1,8	2,4	16,8	35+40	450
GRINDER 1600 T	3 x 400 В ~	3,3	1,8	2,4	5,8	-	-

МОДЕЛЬ (РИС. А)	A	B	С Ø	D	E	F	G	Высота	I	L
GRINDER 1000	50	160	¾"	2"G	540	85	410	38	130	94
GRINDER 1200	50	160	¾"	2"G	540	85	410	38	130	94
GRINDER 1600	50	160	¾"	2"G	540	85	410	38	130	94

МОДЕЛЬ (РИС. В)	A	B	C	E	DNM GAS	РАЗМЕРЫ УПАКОВКИ			ОБЪЕМ (м³)	ВЕС кг
						Д/А	Д/В	В		
GRINDER 1000	445	145	270	110	2"	680	330	446	0,1	38
GRINDER 1200	445	145	270	110	2"	680	330	446	0,1	39
GRINDER 1600	445	145	270	110	2"	680	330	446	0,1	40