

DRENAG 1600-2000-2500-3000

ПОГРУЖНЫЕ НАСОСЫ



ТЕХНИЧЕСКИЕ ХАРАКТЕРИСТИКИ

Рабочий диапазон:

3–66 м³/час, напор – до 17 м.

Перекачиваемая жидкость:

чистая сточная вода, для индивидуального или хозяйственного использования, используемая со строительными материалами.

Свободное прохождение жидкостей: 5 мм

Свободное прохождение: 5 мм

Диапазон температур рабочей жидкости: 0 °С ... +40 °С.

Максимальная глубина погружения: 7 м.

Класс защиты двигателя: IP 68.

Класс изоляции: F.

Стандартное напряжение: 220–240 В – 50 Гц в однофазных моделях.
380–415 В – 50 Гц в трехфазных моделях.

Кабель питания: H07RN-F, 10 м.

Установка: произвольная, вертикальное положение.

Непрерывного действия с полностью погруженным насосом.

ПРИМЕНЕНИЕ

Погружной электрический насос, подходящий для использования на строительных и промышленных площадках, жилых помещениях, для слива вод с содержанием песка, грунтовых, атмосферных и чистых вод с твердыми частицами размером до 5 мм.

ОСОБЕННОСТИ УСТРОЙСТВА НАСОСА

Верхняя крышка и корпус насоса из анодированного алюминия; гидравлический корпус и рабочее кольцо из чугуна марки ENGJS 200

Двойное механическое уплотнение, покрытие из кремния/алюминия в масляной камере со стороны двигателя, покрытие из кремния/кремния со стороны насоса.

Радиальный канал подачи с резьбой GAS 2" 1/2.

ОСОБЕННОСТИ УСТРОЙСТВА ДВИГАТЕЛЯ

Асинхронный и водозащитный двигатель с сухим ротором, охлаждаемый окружающей жидкостью.

Непрерывного действия в режиме S1 с полностью погруженным насосом.

Устанавливаемый на ротор, на шариковых подшипниках, не требующих регулярной смазки, увеличенного размера для надежной работы и продолжительного срока службы.

Конденсатор, расположенный в кабельном отсеке под верхней крышкой в однофазной модели.

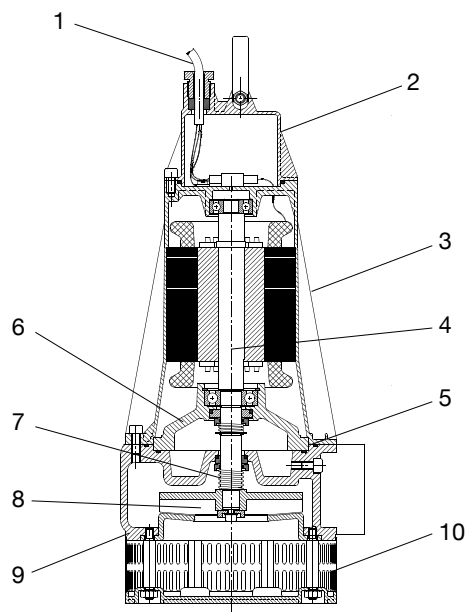
Количество контактов: 2

Максимальное количество запусков/час: 20

МАТЕРИАЛЫ

К-ВО	КОМПОНЕНТОВ*	МАТЕРИАЛЫ
1	КАБЕЛЬ ПИТАНИЯ	H07RN-F
2	ВЕРХНЯЯ КРЫШКА	АНОДИРОВАННЫЙ АЛЮМИНИЙ
3	КОРПУС ДВИГАТЕЛЯ	АНОДИРОВАННЫЙ АЛЮМИНИЙ
4	ВАЛ ДВИГАТЕЛЯ	AISI 420
5	УПЛОТНИТЕЛЬНОЕ КОЛЬЦО	Бутадиен-нитрильный каучук
6	ФЛАНЕЦ ПОДШИПНИКА	ЧУГУН EN G.JL 200
7	МЕХАНИЧЕСКОЕ УПЛОТНЕНИЕ	ДВИГАТЕЛЬ: КРЕМНИЙ/АЛЮМИНИЙ НАСОС: КРЕМНИЙ – КРЕМНИЙ
8	РАБОЧЕЕ КОЛЕСО	ЧУГУН EN G.JL 200
9	ГИДРАВЛИЧЕСКИЙ КОРПУС	ЧУГУН EN G.JL 200
10	РЕШЕТКА	AISI 304 НЕРЖАВЕЮЩАЯ СТАЛЬ

* Контактующие с жидкостью



ДИАПАЗОН ФИЛЬТРОВ DRENAG

ПОГРУЖНЫЕ НАСОСЫ

РАБОЧИЙ ДИАПАЗОН

Кривые производительности рассчитываются на основе значений коэффициента кинематической вязкости = 1 мм²/сек и плотности = 1000 кг/м³. Погрешность кривых согласно ISO 9906.

ГРАФИЧЕСКАЯ ТАБЛИЦА ВЫБОРА

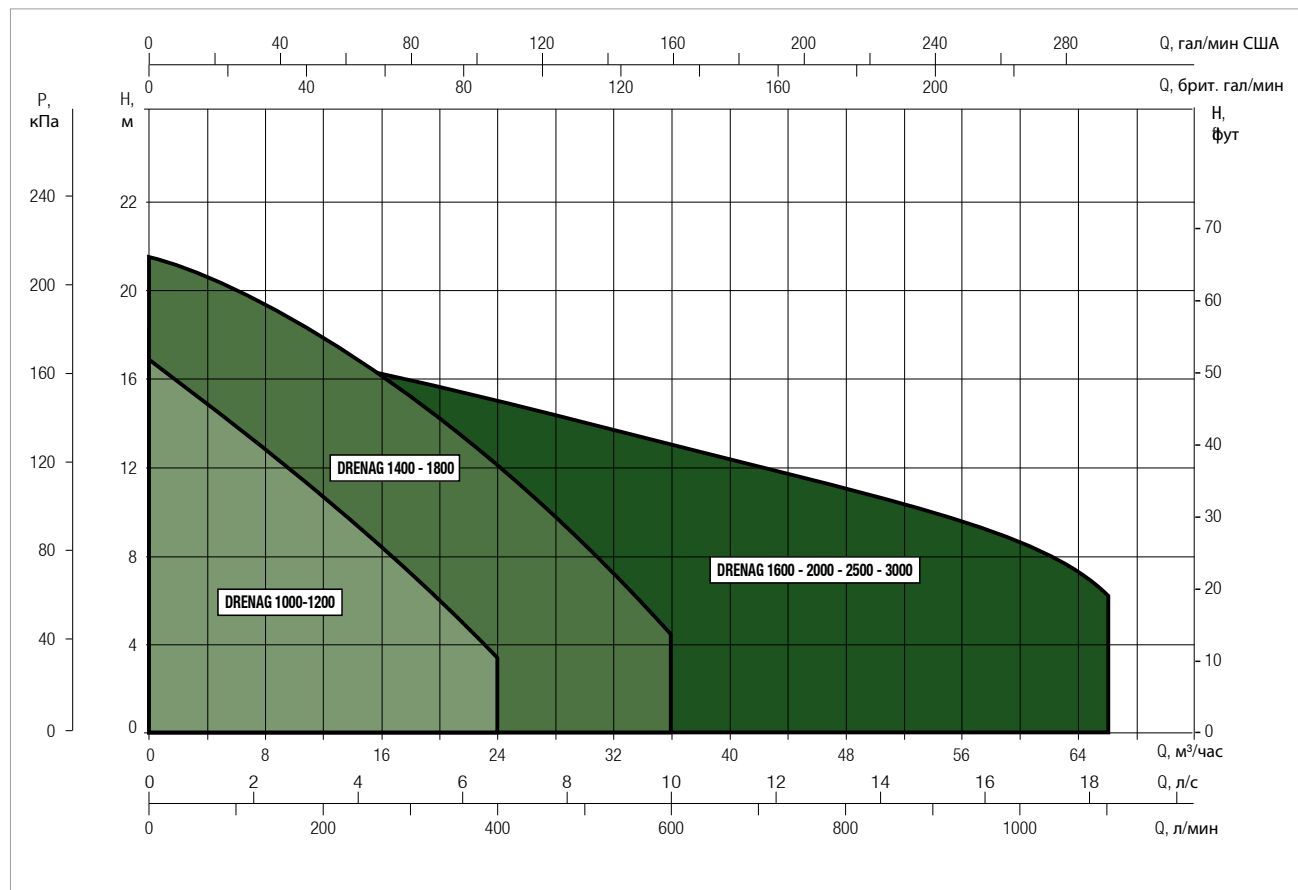
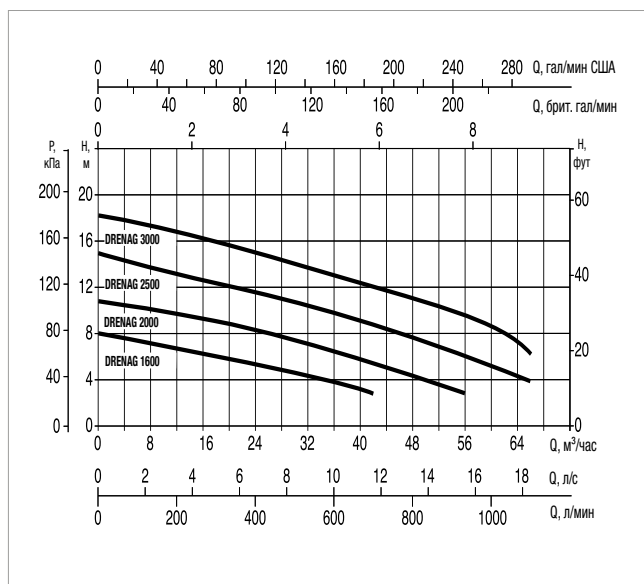
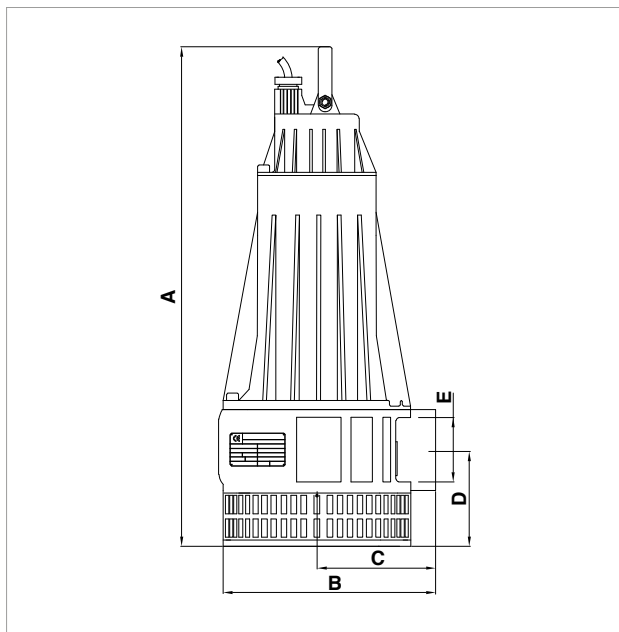


ТАБЛИЦА ВЫБОРА – DRENAG 1600-2000-2500-3000

МОДЕЛЬ	Q = м³/час																
	0	3	6	9	12	15	18	24	30	36	42	48	54	60	66		
	Q = л/мин																
	0	50	100	150	200	250	300	400	500	600	700	800	900	1000	1100		
DRENAG 1600 M-T	8	7,6	7,2	7	6,7	6,4	6	5,3	4,7	3,9	2,8						
DRENAG 2000 T	10,8	10,5	10,3	10	9,7	9,4	9,1	8,4	7,4	6,4	5,3	4,2	2,9				
DRENAG 2500 T	15	14,4	13,9	13,5	13,1	12,8	12,4	11,7	10,9	9,9	8,9	7,9	6,7	5,3	3,9		
DRENAG 3000 T	18,2	17,9	17,6	17,2	16,8	16,4	15,9	14,9	14	12,9	12	10,9	9,9	8,2	6,2		

DRENAG 1600 – 2000 – 2500 – 3000 - ПОГРУЖНЫЕ НАСОСЫ ДЛЯ СЛИВА ЧИСТОЙ ВОДЫ И ВОДЫ С ПРИМЕСЯМИ ПЕСКА НА РАБОЧИХ ПЛОЩАДКАХ

Диапазон температур рабочей жидкости: 0 °C ... +40 °C



Кривые производительности рассчитываются на основе значений коэффициента кинематической вязкости = 1 мм²/сек и плотности = 1000 кг/м³. Погрешность кривых согласно ISO 9906.

МОДЕЛЬ	ЭЛЕКТРОТЕХНИЧЕСКИЕ ХАРАКТЕРИСТИКИ						
	ВХОДНАЯ МОЩНОСТЬ 50 Гц	P1 МАКСИМАЛЬНАЯ кВт	P2 НОМИНАЛЬНАЯ		Номинальное напряжение А	КОНДЕНСАТОР	
			кВт	НР		мкФ	Vc
DRENAG 1600 M-A	1 x 230 В ~	1,6	1,1	1,5	7,4	30	450
DRENAG 1600 T-NA	3 x 400 В ~	1,6	1,1	1,5	3	-	-
DRENAG 2000 T-NA	3 x 400 В ~	2	1,4	1,9	4,1	-	-
DRENAG 2500 T-NA	3 x 400 В ~	3,1	1,8	2,4	5,3	-	-
DRENAG 3000 T-NA	3 x 400 В ~	3,5	2,2	2,9	6,2	-	-

МОДЕЛЬ	A	B	C	D	E – DNM GAS	СВОБОДНОЕ ПРОХОЖДЕНИЕ мм	РАЗМЕРЫ УПАКОВКИ			ОБЪЕМ (м³)	ВЕС кг
							Д/А	Д/В	В		
DRENAG 1600 M-A	550	215	112	110	2" ½	5	400	400	750	0,12	23,5
DRENAG 1600 T-NA	550	215	112	110	2" ½	5	400	400	750	0,12	23,5
DRENAG 2000 T-NA	550	215	112	110	2" ½	5	400	400	750	0,12	23,5
DRENAG 2500 T-NA	550	215	112	110	2" ½	5	400	400	750	0,12	24
DRENAG 3000 T-NA	550	215	112	110	2" ½	5	400	400	750	0,12	26