

VERTY NOVA

ПОГРУЖНЫЕ НАСОСЫ С ВНУТРЕННИМ ПОПЛАВКОМ



ТЕХНИЧЕСКИЕ ХАРАКТЕРИСТИКИ

Рабочий диапазон:

1–10 м³/час, напор – до 9 м.

Диапазон температур рабочей жидкости:

0 °С ... +35 °С в случае индивидуального использования.

Перекачиваемая жидкость: грязная вода без волокон.

Предел заливки насоса:

10–15 мм при ручном управлении.

Максимальная глубина погружения: 7 м.

ПРИМЕНЕНИЕ

Погружной вертикальный насос для слива воды подходит для автоматической работы в стандартных домашних ситуациях, например осушения периодически затопляемых подвалов и гаражей. Благодаря компактной, удобной для транспортировки форме и наличию встроенного поплавка насос подходит для особенно маленьких сливных колодцев (минимальный размер 20x20 см). Устройство можно также применять в качестве переносного насоса в аварийных ситуациях, например при подъеме воды в реках или водохранилищах, при необходимости слить воду из бассейнов, фонтанов, котлованов и подземных переходов. Насос также прекрасно подойдет для работы в саду и в целом во время выполнения любимых занятий. Данный насос может работать с жидкостями, содержащими твердые частицы размером до 5 мм. Переключатель уровня со встроенным поплавком позволяет производить стационарную установку и обеспечивает автоматическую работу. С легким доступом к поплавку для технического обслуживания, автоматический или ручной переключатель режимов работы. Минимальный уровень всасывания до 2/3 мм.

ОСОБЕННОСТИ УСТРОЙСТВА НАСОСА

Водоустойчивый технополимерный корпус насоса, крышка и решетка всасывающей трубы.

Двигатель из нержавеющей стали, вал ротора, болты и винты.

Уплотнение, состоящее из 3 частей, включая внутренние кольца и масляную камеру.

ОСОБЕННОСТИ УСТРОЙСТВА ДВИГАТЕЛЯ

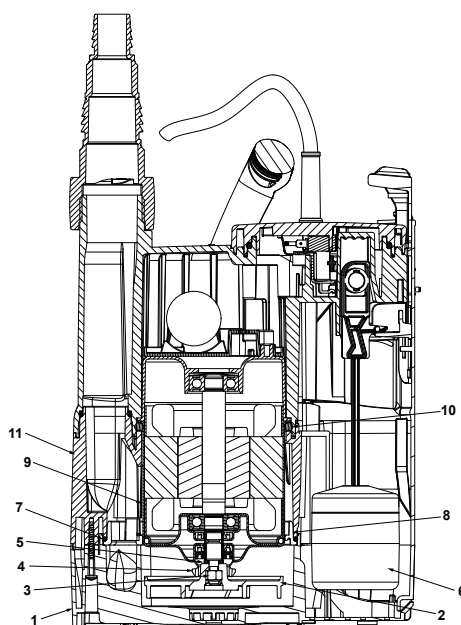
Асинхронный мотор погружного типа, непрерывного действия.

Статор находится в герметичном кожухе из нержавеющей стали с внешним покрытием, которое защищает кабели и конденсатор. Ротор, работающий на шариковых подшипниках увеличенного размера, не требующих регулярной смазки, для снижения уровня шума и увеличения продолжительности работы. Встроенная термо-амперометрическая защита и конденсатор постоянного подключения.

МАТЕРИАЛЫ

К-ВО	КОМПОНЕНТОВ*	МАТЕРИАЛЫ	
1	ОСНОВАНИЕ ФИЛЬТРА	ТЕХНОПОЛИМЕР	
2	РАБОЧЕЕ КОЛЕСО	ТЕХНОПОЛИМЕР	
3	ГАЙКА	A2 DIN982-UNI7473 НЕРЖАВЕЮЩАЯ СТАЛЬ	
4	КОНУСНОЕ КОЛЬЦО	Бутадиен-нитрильный каучук	
5	ПРИЖИМНАЯ ШАЙБА	A2 НЕРЖАВЕЮЩАЯ СТАЛЬ	
6	ПОПЛАВОК	ТЕХНОПОЛИМЕР	
7	УПЛОТНИТЕЛЬНОЕ КОЛЬЦО	Бутадиен-нитрильный каучук	
8	ДИАФРАГМА	ТЕХНОПОЛИМЕР	
9	ДВИГАТЕЛЬ	КОЖУХ	AISI 304 НЕРЖАВЕЮЩАЯ СТАЛЬ X5 CrNi 1810 – UNI 6900/71
		ВАЛ РОТОРА	AISI 416 НЕРЖАВЕЮЩАЯ СТАЛЬ UNI EN 10088-1 X12CRS13
10	УПЛОТНИТЕЛЬНОЕ КОЛЬЦО	Бутадиен-нитрильный каучук	
11	КОРПУС	ТЕХНОПОЛИМЕР	

* Контактующие с жидкостью



ДИАПАЗОН МОДЕЛЕЙ NOVA

ПОГРУЖНЫЕ НАСОСЫ

РАБОЧИЙ ДИАПАЗОН

Кривые производительности рассчитываются на основе значений коэффициента кинематической вязкости = 1 мм²/сек и плотности = 1000 кг/м³. Погрешность кривых согласно ISO 9906.

ГРАФИЧЕСКАЯ ТАБЛИЦА ВЫБОРА

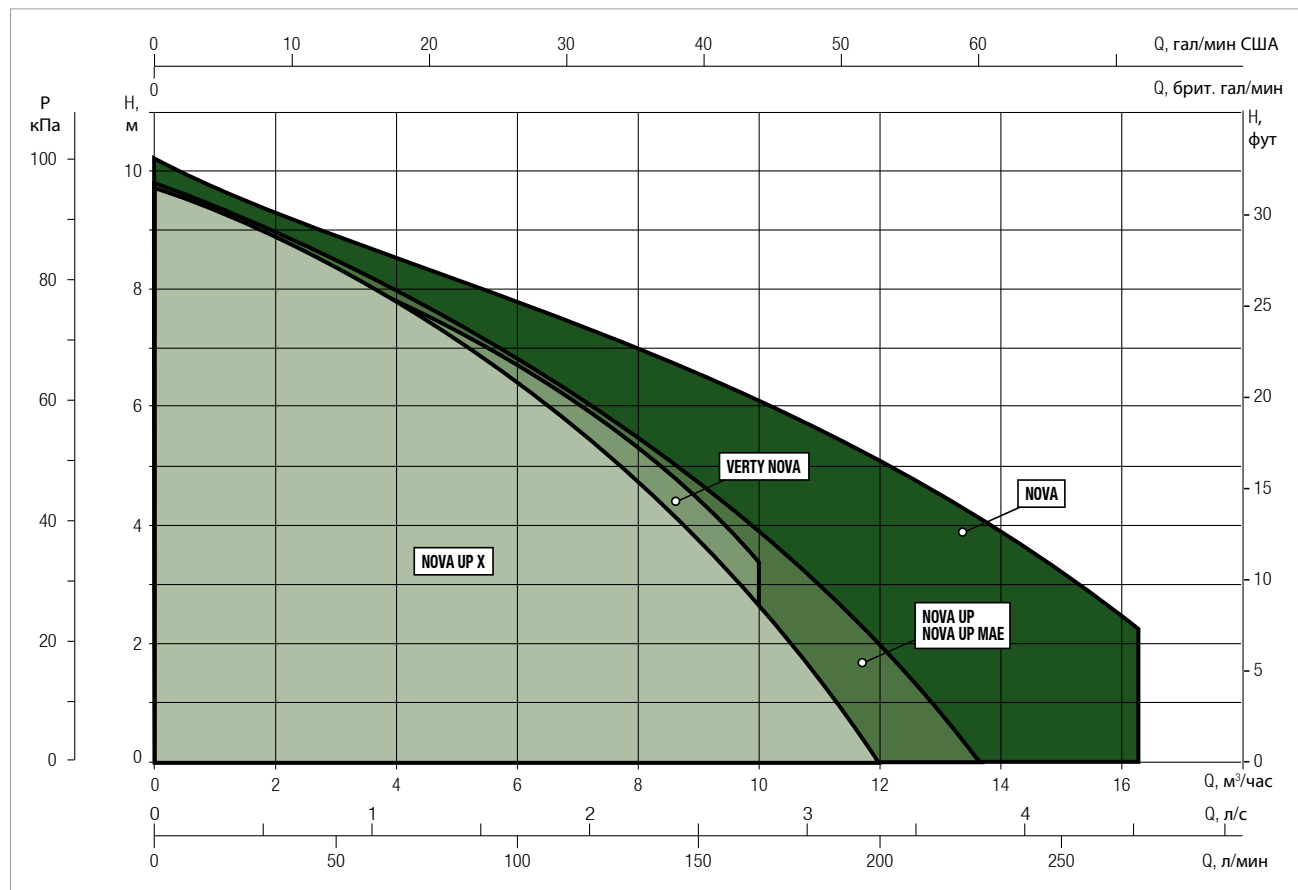
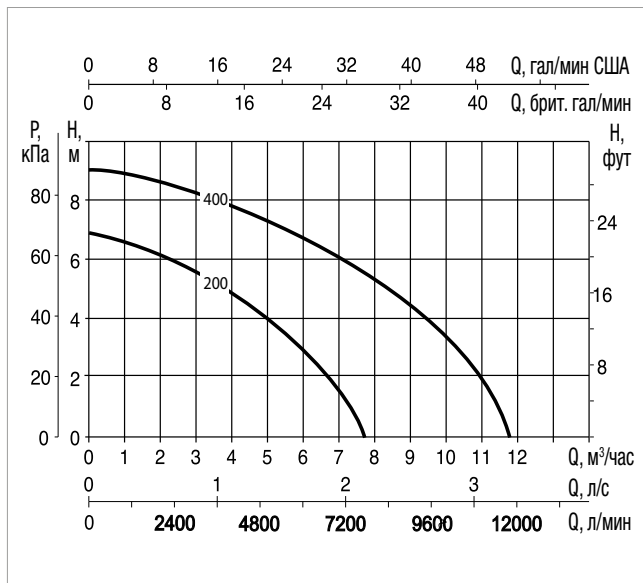
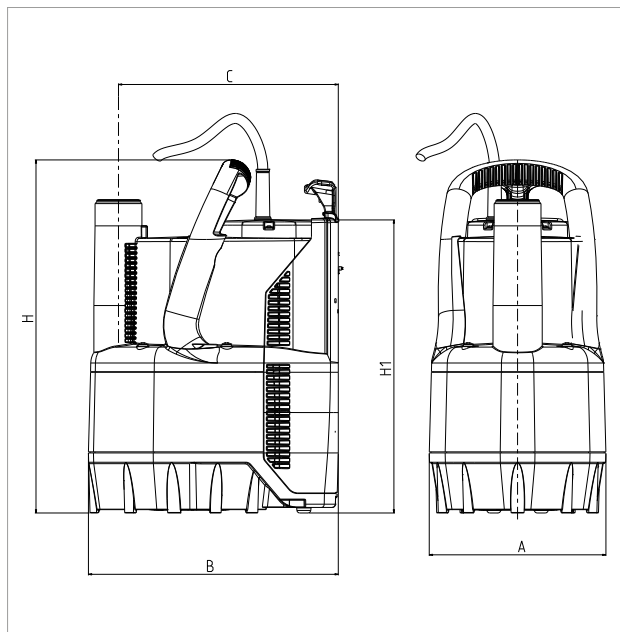


ТАБЛИЦА ВЫБОРА – VERTY NOVA

МОДЕЛЬ	Q = м ³ /час	0	1	2	3	4,5	5	6	7	7,5	9	10	12	13,5	15
	Q = л/мин	0	16,6	33,3	50	75	83,3	100	116,6	125	150	166,6	200	225	250
VERTY NOVA 200 M	Высота (м)	6,9	6,5	6	5,8	4,5	4	3	1,8						
VERTY NOVA 400 M	Высота (м)	9	8,8	8,5	8,1	7,8	7	6,7	1,8	5,7	4,2	3,5			

VERTY NOVA – ПОГРУЖНЫЕ НАСОСЫ СО ВСТРОЕННЫМ ПОПЛАВКОМ ДЛЯ СЛИВА ЧИСТОЙ ВОДЫ ДЛЯ ИНДИВИДУАЛЬНОГО ИСПОЛЬЗОВАНИЯ

Диапазон температур рабочей жидкости: 0 °С ... +35 °С для индивидуального использования



Кривые производительности рассчитываются на основе значений коэффициента кинематической вязкости = 1 мм²/сек и плотности = 1000 кг/м³. Погрешность кривых согласно ISO 9906.

МОДЕЛЬ	ЭЛЕКТРОТЕХНИЧЕСКИЕ ХАРАКТЕРИСТИКИ				
	ВХОДНАЯ МОЩНОСТЬ 50 Гц	P1 МАКСИМАЛЬНАЯ кВт	P2 НОМИНАЛЬНАЯ		Номинальное напряжение А
			кВт	HP	
VERTY NOVA 200 M	1 x 230 В ~	0,3	0,2	0,28	1,3
VERTY NOVA 400 M	1 x 230 В ~	0,6	0,4	0,55	2,6

МОДЕЛЬ	A	B	C	ØD	Высота	H1	DNM GAS	РАЗМЕРЫ УПАКОВКИ			КАБЕЛЬ	ОБЪЕМ (м ³)	ВЕС кг
								Д/А	Д/В	В			
VERTY NOVA 200 M	158	225	200	33	318	265	1" ¹⁴	222	193	340	10 м	0,014	4,2
VERTY NOVA 400 M	158	225	200	33	354	301	1" ¹⁴	222	193	340	10 м	0,014	5,1