



ТЕХНИЧЕСКИЕ ХАРАКТЕРИСТИКИ

Рабочий диапазон:

1–15 м³/час, напор – до 10 м.

Диапазон температур рабочей жидкости:

0 °С ... +35 °С в случае индивидуального использования.

Перекачиваемая жидкость: грязная вода без волокон.

Минимальная глубина всасывания:

NOVA UP 300 M-A	120 мм
NOVA UP 300 M-NA	60 мм
NOVA UP 600 M-A	165 мм
NOVA UP 600 M-NA	70 мм

Максимальная глубина погружения: 7 м.

Установка: вертикальная, стационарная, или переносная.

Класс защиты: IP 68.

Класс изоляции: F.

ПРИМЕНЕНИЕ

Погружной вертикальный насос для слива воды подходит для автоматической работы в стандартных домашних ситуациях, например осушения периодически затопливаемых подвалов и гаражей. Благодаря компактной и удобной для переноски форме устройство можно также применять в качестве переносного насоса в аварийных ситуациях, например при подъеме воды в реках или водохранилищах, при необходимости слить воду из бассейнов, фонтанов, котлованов и подземных переходов. Насос также прекрасно подойдет для работы в саду и в целом во время выполнения любимых занятий. Данный насос может работать с жидкостями, содержащими твердые частицы размером до 10 мм. Переключатель уровня позволяет производить стационарную установку и обеспечивает автоматическую работу. Съемный фильтр позволяет всасывать жидкость на уровне до 2/3 мм (при снятом фильтре).

ОСОБЕННОСТИ УСТРОЙСТВА НАСОСА

Водостойчивый технополимерный корпус насоса, крышка и решетка всасывающей трубы.

Двигатель из нержавеющей стали, вал ротора, болты и винты.

Уплотнение, состоящее из 3 частей, включая внутренние кольца и масляную камеру.

ОСОБЕННОСТИ УСТРОЙСТВА ДВИГАТЕЛЯ

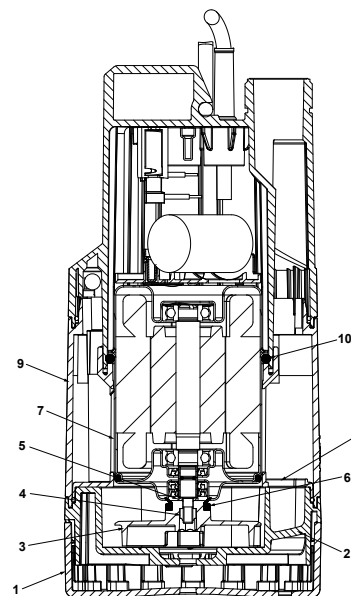
Асинхронный мотор погружного типа, непрерывного действия.

Статор находится в герметичном кожухе из нержавеющей стали с внешним покрытием, которое защищает кабели и конденсатор. Ротор, работающий на постоянно смазываемых шариковых подшипниках, увеличенного размера для снижения уровня шума и увеличения продолжительности работы. Встроенная термо-амперометрическая защита и конденсатор постоянного подключения.

МАТЕРИАЛЫ

К-ВО	КОМПОНЕНТОВ*	МАТЕРИАЛЫ
1	ВСАСЫВАЮЩИЙ ФИЛЬТР	ТЕХНОПОЛИМЕР
2	ОСНОВАНИЕ	ТЕХНОПОЛИМЕР
3	РАБОЧЕЕ КОЛЕСО	ТЕХНОПОЛИМЕР
4	ГАЙКА	A2 DIN982-UNI7473 НЕРЖАВЕЮЩАЯ СТАЛЬ
5	ПРИЖИМНАЯ ШАЙБА	A2 НЕРЖАВЕЮЩАЯ СТАЛЬ
6	КОНУСНОЕ КОЛЬЦО	Бутадиен-нитрильный каучук
7	ДВИГАТЕЛЬ	КОРПУС AISI 304 НЕРЖАВЕЮЩАЯ СТАЛЬ X5 CrNi 1810 – UNI 6900/71
		ВАЛ РОТОРА AISI 416 НЕРЖАВЕЮЩАЯ СТАЛЬ UNI EN 10088-1 X12CRS13
8	ДИАФРАГМА	ТЕХНОПОЛИМЕР
9	КОРПУС	ТЕХНОПОЛИМЕР
10	УПЛОТНИТЕЛЬНОЕ КОЛЬЦО	Бутадиен-нитрильный каучук

* Контактующие с жидкостью



ДИАПАЗОН МОДЕЛЕЙ NOVA

ПОГРУЖНЫЕ НАСОСЫ

РАБОЧИЙ ДИАПАЗОН

Кривые производительности рассчитываются на основе значений коэффициента кинематической вязкости = 1 мм²/сек и плотности = 1000 кг/м³. Погрешность кривых согласно ISO 9906.

ГРАФИЧЕСКАЯ ТАБЛИЦА ВЫБОРА

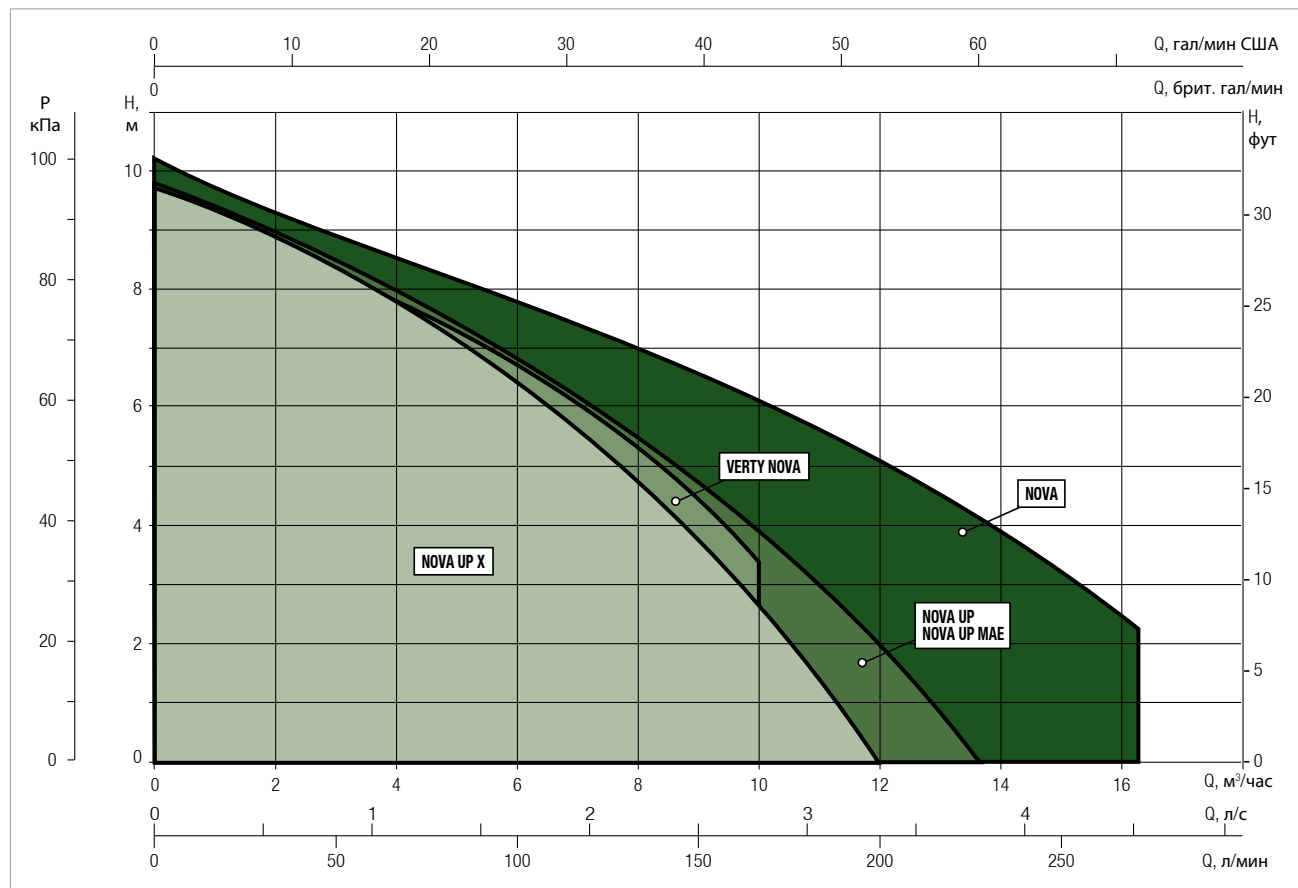
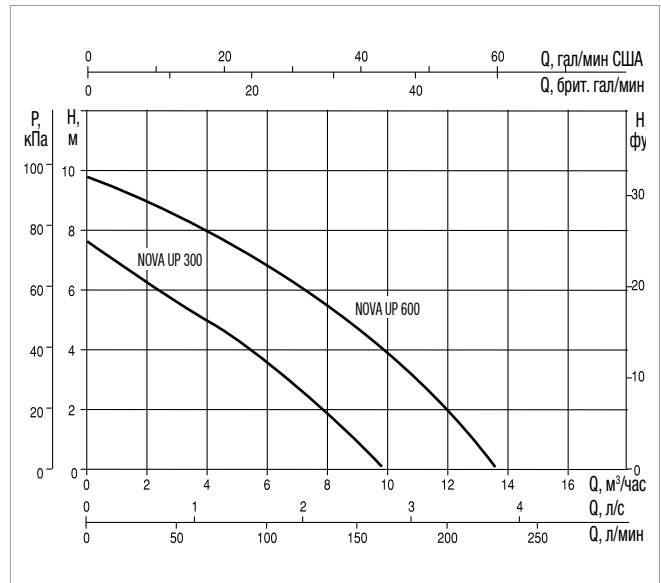
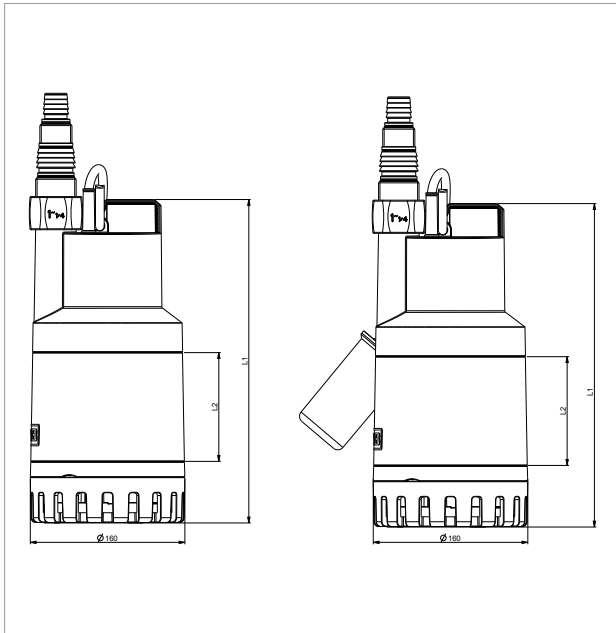


ТАБЛИЦА ВЫБОРА – NOVA UP

МОДЕЛЬ	Q = м³/час	0	1	2	3	4,5	5	6	7	7,5	9	10	12	13,5	15
	Q = л/мин	0	16,6	33,3	50	75	83,3	100	116,6	125	150	166,6	200	225	250
NOVA UP 300 M	Высота (м)	7,6	6,9	6,25	5,6	4,7	4,4	3,6	2,8	2,3	1				
NOVA UP 600 M		9,8	9,4	9	8,5	7,7	7,4	6,8	6,2	5,9	4,7	3,9	2	0,3	

NOVA UP – ПОГРУЖНЫЕ НАСОСЫ ДЛЯ СЛИВА ЧИСТОЙ ВОДЫ ДЛЯ ИНДИВИДУАЛЬНОГО ИСПОЛЬЗОВАНИЯ

Диапазон температур рабочей жидкости: 0 °С ... +35 °С для индивидуального использования



Кривые производительности рассчитываются на основе значений коэффициента кинематической вязкости = 1 мм²/сек и плотности = 1000 кг/м³. Погрешность кривых согласно ISO 9906.

МОДЕЛЬ	ЭЛЕКТРОТЕХНИЧЕСКИЕ ХАРАКТЕРИСТИКИ				
	ВХОДНАЯ МОЩНОСТЬ 50 Гц	P1 МАКСИМАЛЬНАЯ кВт	P2 НОМИНАЛЬНАЯ		Номинальное напряжение А
			кВт	HP	
NOVA UP 300 M-A	1 x 220-240 В ~	0,38	0,21	0,28	1,5
NOVA UP 300 M-NA	1 x 220-240 В ~	0,38	0,21	0,28	1,5
NOVA UP 600 M-A	1 x 220-240 В ~	0,77	0,52	0,69	3,5
NOVA UP 600 M-NA	1 x 220-240 В ~	0,77	0,52	0,69	3,5

МОДЕЛЬ	L1	L2	DNM GAS	РАЗМЕРЫ УПАКОВКИ			КАБЕЛЬ	ОБЪЕМ (м³)	ВЕС кг
				Средняя длина	Длина	Высота			
NOVA UP 300 M-A	296	75,9	1" ¼	265	225	317	10 м	0,018	5,8
NOVA UP 300 M-NA	296	111,6	1" ¼	265	225	317	10 м	0,018	5,6
NOVA UP 600 M-A	332	111,6	1" ¼	265	225	352	10 м	0,021	7,3
NOVA UP 600 M-NA	332	75,9	1" ¼	265	225	352	10 м	0,021	7,1