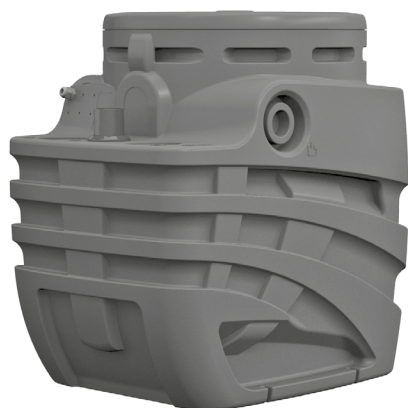


# FEKABOX 200

## АВТОМАТИЧЕСКИЕ ПОДЪЕМНЫЕ СТАНЦИИ С 1 НАСОСОМ



### ТЕХНИЧЕСКИЕ ХАРАКТЕРИСТИКИ

**Рабочий диапазон:** 1–24 м<sup>3</sup>/час, напор – до 15 м.

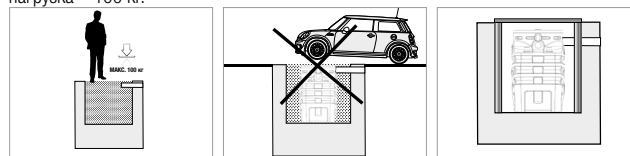
**Перекачиваемая жидкость:** грунтовые, дождевые воды, чистые сточные воды, серые сточные воды, речная и озерная вода.

Жидкости соответствуют EN12050 1/2.

**Максимальная температура жидкости:** +45 °С

**Установка:** При установке внутри здания – фиксация к полу. При установке снаружи здания – подземная установка.

Не допускается ездить по оборудованию, но допускается ходить, максимальная нагрузка – 100 кг.



### ПРИМЕНЕНИЕ

Насосные станции подходят для сбора и перенаправления вод общего использования (отходы, грязь, дождевая вода) в канализационную сеть из подвалов и гаражей для одного или нескольких зданий, в случае если естественный слив вод в канализационную сеть невозможен.

### ОСОБЕННОСТИ УСТРОЙСТВА

**РАБОЧИЙ ОБЪЕМ:** 200 л

**МАТЕРИАЛЫ:** Линейный полиэтилен низкой плотности

**СТАНДАРТЫ** 12050-1

#### СОЕДИНЕНИЯ

- DN 50/110 входы
- Вентиляция DN 50
- G2" вход

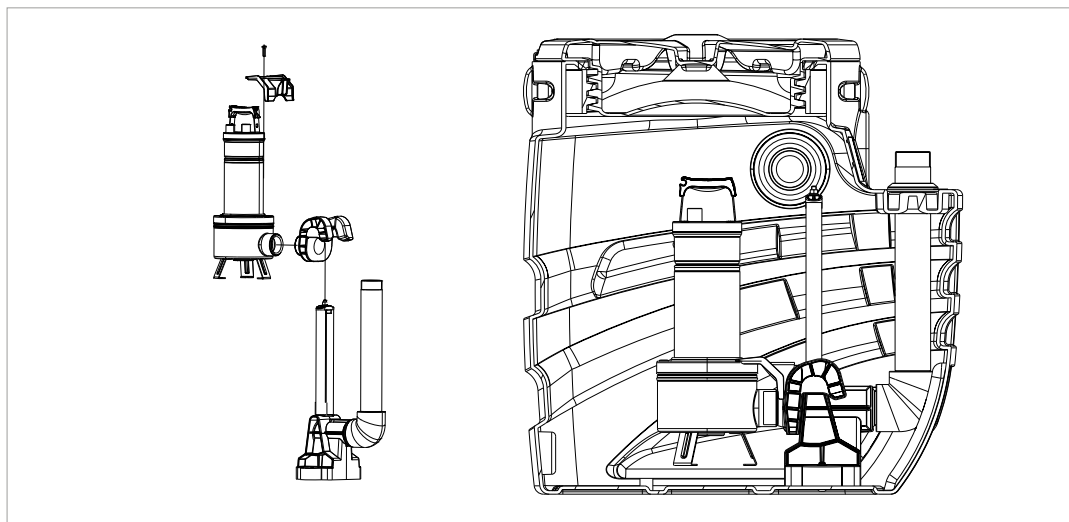
#### ПОСТАВЛЯЕМЫЕ КОМПОНЕНТЫ:

- 2" Подъемное устройство из полипропилена и кронштейн, предотвращающий вращение для моделей FEKA VS и VX
- Кабельная втулка для отдельного насоса
- 2" F x 1 x ¼ M соединитель для FEKA 600
- Комплект для фиксации поплавкового кабеля для моделей FEKA VS и VX

#### ДОПОЛНИТЕЛЬНЫЕ КОМПОНЕНТЫ

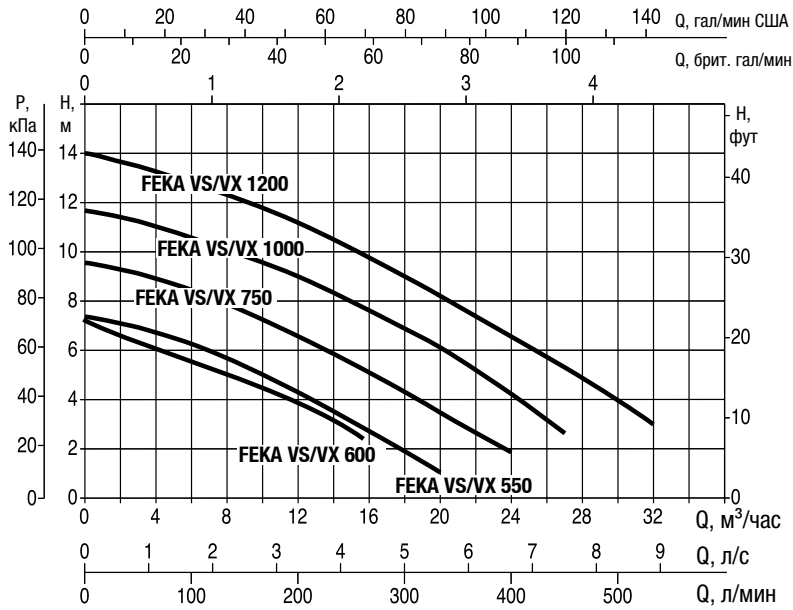
- Насос: необходимо выбрать в соответствии с возможными конфигурациями
- Опора для поплавкового сигнализатора

### УСТАНОВКА НАСОСА



# FEKAVOX 200 - АВТОМАТИЧЕСКИЕ СТАНЦИИ СБОРА И ПОДЪЕМА СТОЧНЫХ ВОД

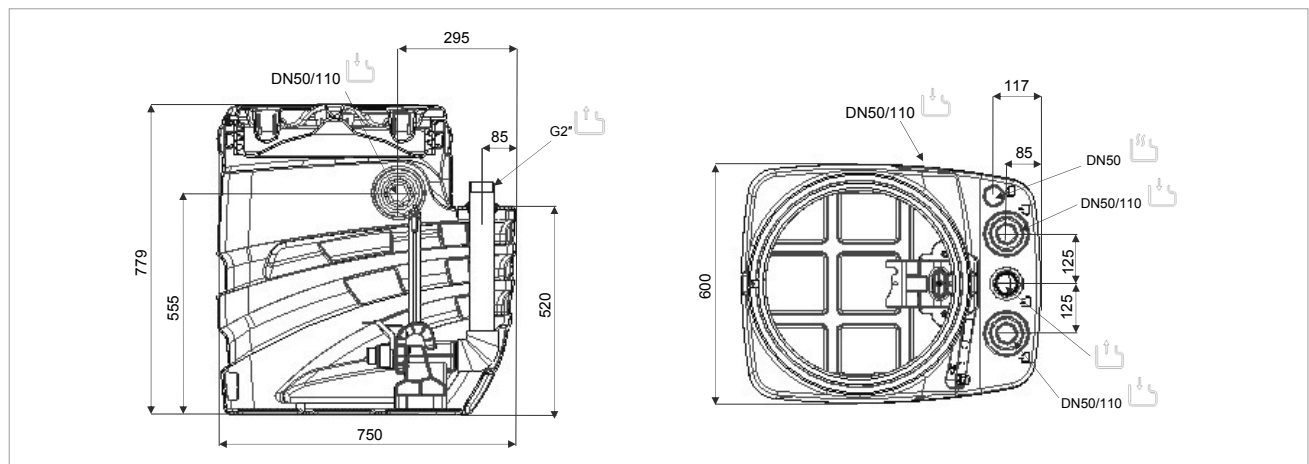
Максимальная температура жидкости: +45°C



Кривые производительности рассчитываются на основе значений коэффициента кинематической вязкости = 1 мм²/сек и плотности = 1000 кг/м³. Погрешность кривых согласно ISO 9906.

## КОНФИГУРАЦИИ

МОДЕЛЬ НАСОСА	ЭЛЕКТРОТЕХНИЧЕСКИЕ ХАРАКТЕРИСТИКИ				
	ВХОДНАЯ МОЩНОСТЬ 50 ГЦ	P1 МАКСИМАЛЬНАЯ кВт	P2 НОМИНАЛЬНАЯ		Номинальное напряжение А
			кВт	НР	
FEKA 600 M-A	1X220-240 В~	1	0,55	0,75	4,3
FEKA VS/VX 550 M-A	1X220-240 В~	0,9	0,55	0,75	4,2
FEKA VS/VX 750 M-A	1X220-240 В~	1,1	0,75	1	5,13
FEKA VS/VX 1000 M-A	1X220-240 В~	1,4	1	1,36	6,63
FEKA VS/VX 1200 M-A	1X220-240 В~	1,9	1,2	1,6	8,63



## РАЗМЕРЫ И ВЕС

РАЗМЕРЫ УПАКОВКИ			ВЕС Кг
Д/А	Д/В	В	
750	600	779	23,2

### ЛЕГЕНДА:

- Запасной выход или соединение подающей трубы
- Вход для трубопровода для сбора
- Выход для сети питания и поплавкового кабеля
- Соединение для вентиляционной трубы
- Перерабатываемый материал