

FEKABOX 110

АВТОМАТИЧЕСКИЕ ПОДЪЕМНЫЕ СТАНЦИИ С 1 НАСОСОМ



ТЕХНИЧЕСКИЕ ХАРАКТЕРИСТИКИ

Рабочий диапазон:

1–24 м³/час, напор – до 9 м.

Диапазон температур рабочей жидкости: + 45° С

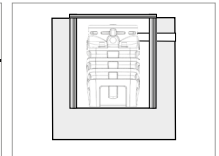
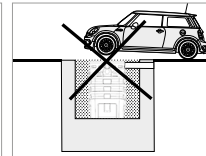
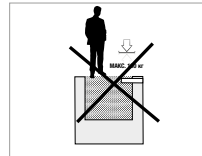
Перекачиваемая жидкость:

сточные воды и воды общего использования.

Жидкости соответствуют EN12050 2.

Установка: внутри зданий, фиксация на полу.

По установленному оборудованию не допускается ездить или ходить.



ПРИМЕНЕНИЕ

Насосные станции подходят для сбора и перенаправления вод общего использования (отходы, грязь, дождевая вода) в канализационную сеть из подвалов и гаражей для одного здания, в случае если естественный слив вод в канализационную сеть невозможен.

ОСОБЕННОСТИ УСТРОЙСТВА

РАБОЧИЙ ОБЪЕМ: 110 л

МАТЕРИАЛЫ: линейный полиэтилен низкой плотности

ТРЕБОВАНИЯ: 12050-2

СОЕДИНЕНИЯ

- Входы DN 50/110
- Вентиляция DN 50
- Горизонтальный или вертикальный выход G2"

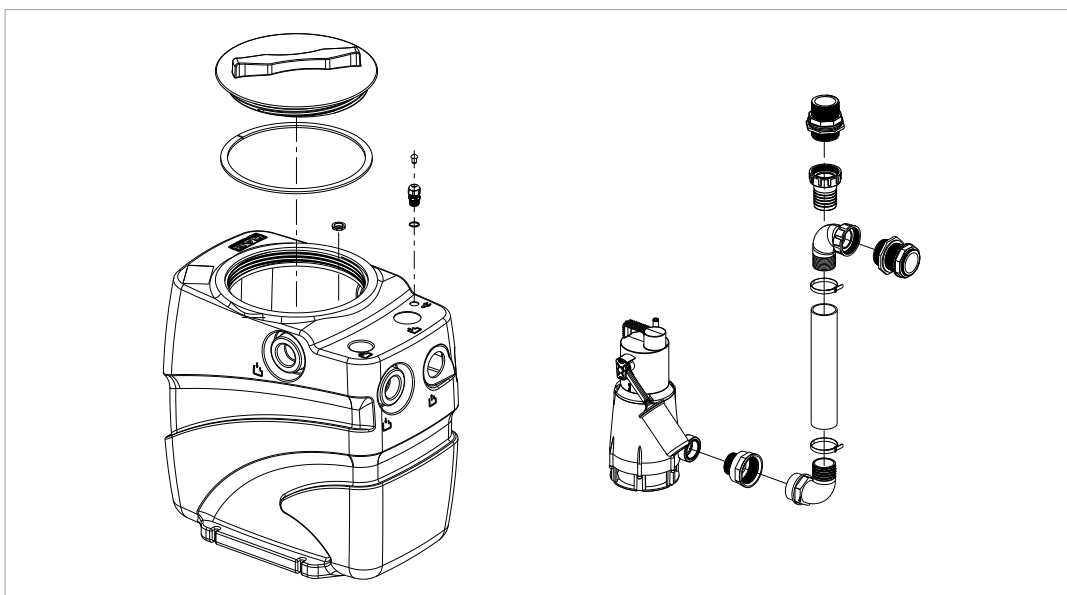
ПОСТАВЛЯЕМЫЕ КОМПОНЕНТЫ:

- Полноценный комплект для установки насоса (см. схему установки насоса).
- Кабельная втулка для отдельного насоса
- 2" F x 1 x ¼ M соединитель для FEKA 600

ДОПОЛНИТЕЛЬНЫЕ КОМПОНЕНТЫ

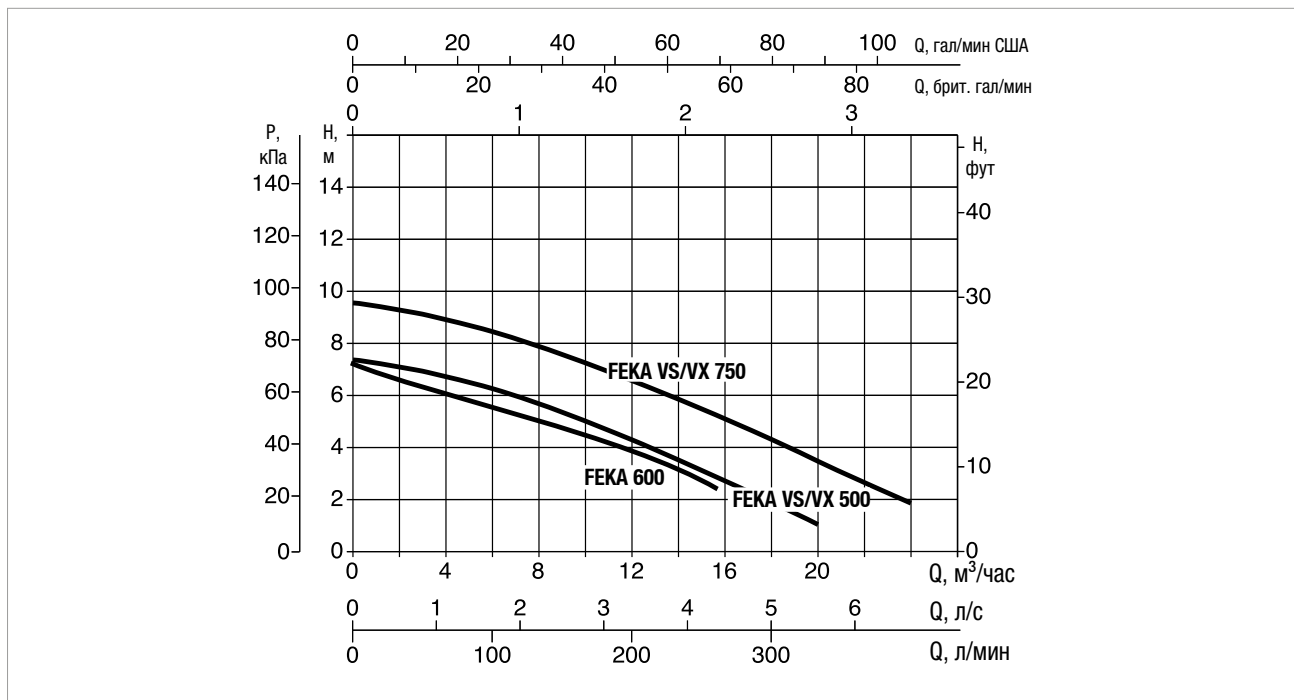
- Насос: необходимо выбрать в соответствии с возможными конфигурациями.

УСТАНОВКА НАСОСА



FEKAVOX 110 – АВТОМАТИЧЕСКИЕ СТАНЦИИ ДЛЯ ПОДЪЕМА И СБОРА СТОЧНЫХ ВОД

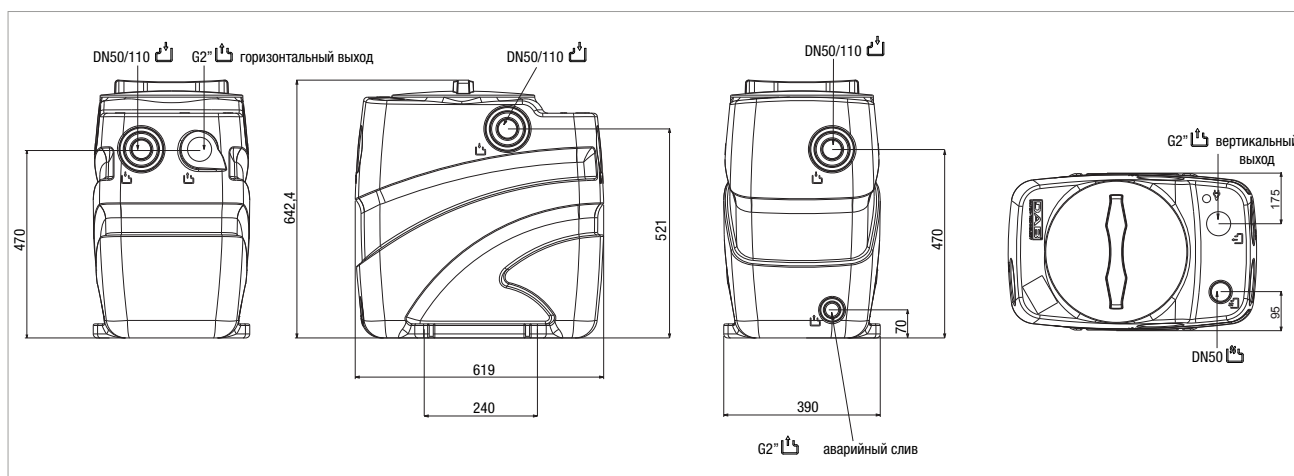
Диапазон температур рабочей жидкости: + 50° С



Кривые производительности рассчитываются на основе значений коэффициента кинематической вязкости = 1 мм²/сек и плотности = 1000 кг/м³. Погрешность кривых согласно ISO 9906.

КОНФИГУРАЦИИ

МОДЕЛЬ НАСОСА	ЭЛЕКТРОТЕХНИЧЕСКИЕ ХАРАКТЕРИСТИКИ				
	ВХОДНАЯ МОЩНОСТЬ 50 ГЦ	P1 МАКСИМАЛЬНАЯ кВт	P2 НОМИНАЛЬНАЯ		Номинальное напряжение А
FEKA 600 M-A	1X220-240 В~	1	0,55	0,75	4,3
FEKA VS/VX 550 M-A	1X220-240 В~	0,9	0,55	0,75	4,2
FEKA VS/VX 750 M-A	1X220-240 В~	1,1	0,75	1	5,13



РАЗМЕРЫ И ВЕС

РАЗМЕРЫ УПАКОВКИ			ВЕС Кг
Д/А	Д/В	В	
650	400	665	10,3

ЛЕГЕНДА:

- Запасной выход или соединение подающей трубы
- Вход для трубопровода для сбора
- Выход для сети питания и поплавкового кабеля
- Соединение для вентиляционной трубы
- Перерабатываемый материал