

## Применение

Канальный датчик температуры предназначен для измерения температуры в системах приточной вентиляции с электрическими или водяными калориферами.

## Комплект поставки

- датчик
- резиновая втулка
- крепежная пластина
- инструкция по эксплуатации

## Технические характеристики

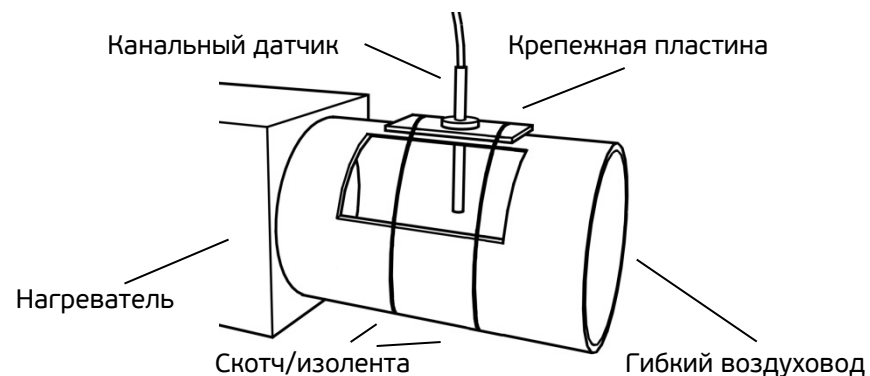
Тип	ET-K PT1000
Точность измерения	0,3%
Диапазон измеряемых температур	-40...+80 °C
Измерительный элемент	Терморезистор с отрицательным ТКС
Время срабатывания	Не более 5 сек
Материал корпуса	ABS
Кабель, длина 1 м	2x0,5 мм <sup>2</sup>
Сопротивление изоляции между корпусом и контактами	Не менее 20 МОм

## Монтаж

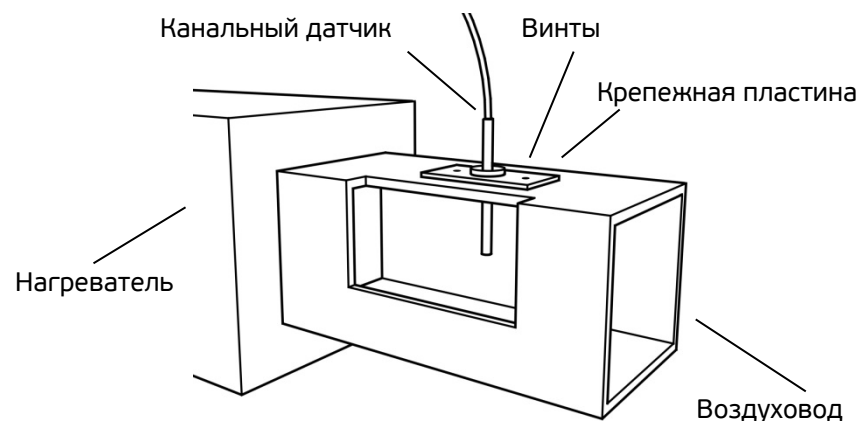
Датчик монтируется за электрическим или водяным калорифером по потоку воздуха в канале вентиляции на расстоянии от 2 до 3 метров от калорифера. Канальный датчик должен быть установлен как можно ближе к центру воздуховода на прямом участке.

Датчик устанавливается в воздуховод через отверстие диаметром 10 мм. Алюминиевая пластина, входящая в комплект поставки, позволяет крепить датчик на прямоугольные, круглые и гибкие воздуховоды. Глубина установки датчика должна соответствовать половине сечения воздуховода, но не более 160 мм.

### 1. Монтаж датчика на гибкий воздуховод



### 2. Монтаж датчика на жесткий воздуховод



### 3. Диаметр отверстий для монтажа крепежной пластины

