

# СМЕ /СМ-GE / DCME / DCM-GE

## ИН-ЛАЙН НАСОСЫ С ЭЛЕКТРОННЫМ УПРАВЛЕНИЕМ ДЛЯ СИСТЕМ ЦИРКУЛЯЦИИ



### ТЕХНИЧЕСКИЕ ХАРАКТЕРИСТИКИ

**Рабочий диапазон:**

1,2 – 360 м³/ч при напоре до 34 метров.

**Перекачиваемая жидкость:** чистая, без твердых включений и абразивов, вязкая, неагрессивная, некристаллизующаяся и химически нейтральная, по характеристикам аналогичная воде.

**Максимальное рабочее давление:**

PN10: DN 40 – DN 50.

PN16: остальной диапазон.

**Фланцевые соединения:** PN 16.

**Ответные фланцы на заказ:**

DN 40 – DN 50 – DN 65 – DN 80 – DN 100 – DN 125 – DN 150; PN 16.

**Защита:** IP 55.

**Теплоизоляция:** класс F.

**Диапазон температур жидкости:**

от -10 °C до +130 °C для DN 40 – 50;

от -10 °C до +140 °C для остального диапазона.

**Максимальная температура окружающего воздуха:** +40 °C.

**Максимальное рабочее давление:** 16 бар.

**Стандартное однофазное напряжение:** 1x220-240 В / 50-60 Гц.

**Специальное исполнение на заказ:**

трехфазный 3x400 В / 50 Гц или трехфазный 3x460 В / 60 Гц.

**Стандартное трехфазное напряжение:** 3x400 В / 50 Гц.

**Специальное исполнение на заказ:** 3x460 В / 60 Гц.

**Перекачиваемая жидкость:** чистая, без твердых включений и абразивов, вязкая, неагрессивная, некристаллизующаяся и химически нейтральная.

### ПРИМЕНЕНИЕ

Циркуляционные ин-лайн насосы, предназначенные для систем отопления, кондиционирования воздуха, холодильных систем и систем коммунально-бытового водоснабжения. Отличаются универсальностью благодаря использованию инвертора МСЕ/С, обеспечивающего рабочие характеристики, способные автоматически подстраиваться под разные потребности системы, поддерживая соответствующий перепад давления. Выпускаются в одинарном и двойном исполнениях.

### КОНСТРУКТИВНЫЕ ОСОБЕННОСТИ НАСОСА

Фланцевые всасывающее и напорное отверстия PN 16 с резьбовыми отверстиями под контрольные манометры. Чугунный корпус насоса и суппорт электродвигателя, рабочее колесо из чугуна или технополимера в зависимости от режима (бронзовое рабочее колесо выполняется на заказ только для моделей DN 65 – DN 150). Вал электродвигателя из нержавеющей стали. Уплотнение: стандартизированное торцевое уплотнение по DIN 24960 из графита/карбида кремния с уплотнительными кольцами из этилен-пропиленового каучука.

### КОНСТРУКТИВНЫЕ ОСОБЕННОСТИ ДВИГАТЕЛЯ

Асинхронный электродвигатель с наружным воздушным охлаждением. Ротор вращается в шариковых подшипниках увеличенного размера, что обеспечивает низкий уровень шума и длительный срок службы. Конструкция соответствует CEI 2-3.

### КОНСТРУКТИВНЫЕ ОСОБЕННОСТИ ЭЛЕКТРОННОГО ОБОРУДОВАНИЯ: ИНВЕРТОР МСЕ/С

Инверторы МСЕ/С представляют собой новейшее технологическое достижение в линейке инверторов DAB. Они представляют собой новое поколение инверторов, предназначены для использования с циркуляционными насосами и отличаются простотой эксплуатации, мощностью, а также простотой установки и управления. Инверторы МСЕ/С предназначены для управления циркуляционными насосами. Обеспечивая возможность простого регулирования перепада давления, они позволяют регулировать производительность циркуляционного насоса в соответствии с фактическими требованиями системы. Инверторы устанавливаются на кожух вентилятора электродвигателя. Это делает процесс монтажа насоса с МСЕ/С чрезвычайно простым и быстрым. Степень защиты инвертора МСЕ/С – IP55. Простота программирования обеспечивается за счет применения простого и интуитивно-понятного интерфейса, как в электронных циркуляционных насосах Dialogue, и графического дисплея. Инверторы МСЕ/С построены по схеме с двумя микропроцессорами, что гарантирует максимальный КПД и надежность.

Надежная и прочная конструкция наряду с современным, инновационным дизайном дополняет изделие также и с эстетической точки зрения. Инверторы МСЕ/С защищают электродвигатель и насос и увеличивают их срок службы за счет предотвращения ударных действий и обеспечения вращения насоса с минимальным числом оборотов, достаточным для выполнения требований пользователя. Кроме этого, электрические насосы, управляемые инвертором МСЕ/С, не оказывают отрицательного воздействия на окружающую среду. Фактически, потребление насосом мощности только в том объеме, который необходим для удовлетворения потребностей пользователей, обеспечивает существенное снижение потребления электроэнергии по сравнению с насосами, работающими с постоянной частотой вращения. Предусмотрена возможность создания двойных агрегатов за счет использования соответствующего кабеля для соединения инверторов МСЕ/С.

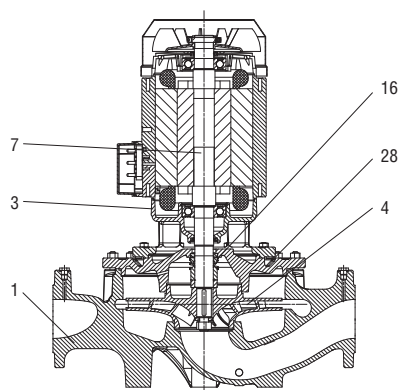
# СМЕ / СМ-GE / DCME / DCM-GE

## ИН-ЛАЙН НАСОСЫ С ЭЛЕКТРОННЫМ УПРАВЛЕНИЕМ ДЛЯ СИСТЕМ ЦИРКУЛЯЦИИ

### МАТЕРИАЛЫ

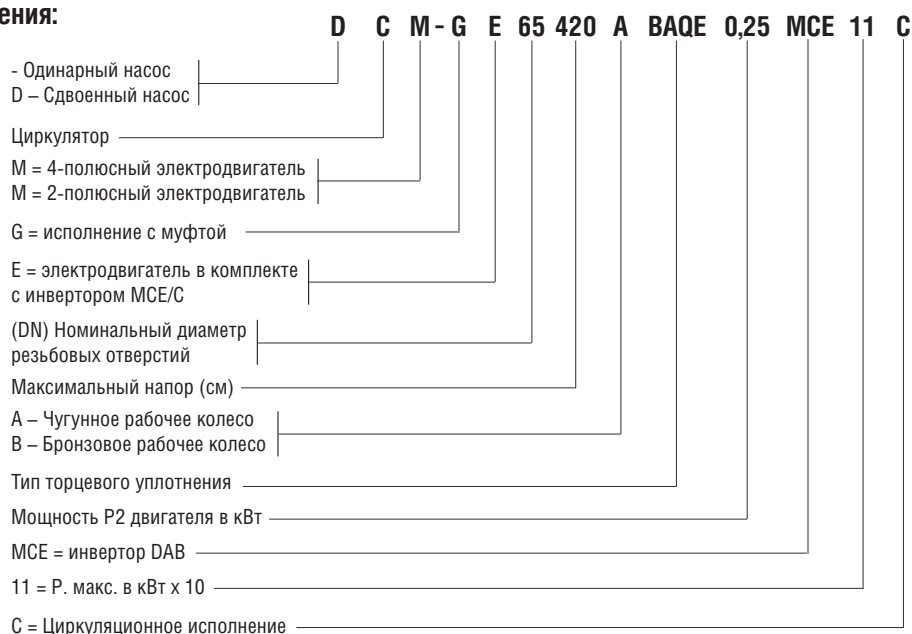
№	УЗЛЫ	МАТЕРИАЛЫ
1	КОРПУС НАСОСА	ЧУГУН 250 UNI ISO 185
3	СУППОРТ	ЧУГУН 250 UNI ISO 185
4	РАБОЧЕЕ КОЛЕСО	ЧУГУН DN 65-80-100-125-150 / DCME Dn 40 – 50 / СМЕ 40-1450Т, СМЕ 50-1420Т ТЕХНОПОЛИМЕР В СМЕ 40-870Т, СМЕ 50-1000Т
7	ВАЛ С РОТОРОМ	НЕРЖАВЕЮЩАЯ СТАЛЬ AISI 303 X10 CrNiS 1809 UNI 6900/71
16	ТОРЦЕВОЕ УПЛОТНЕНИЕ	УГЛЕРОД/ГРАФИТ
28	УПЛОТНИТЕЛЬНОЕ КОЛЬЦО	ЭТИЛЕН-ПРОПИЛЕНОВЫЙ КАУЧУК

\* Соприкасается с жидкостью

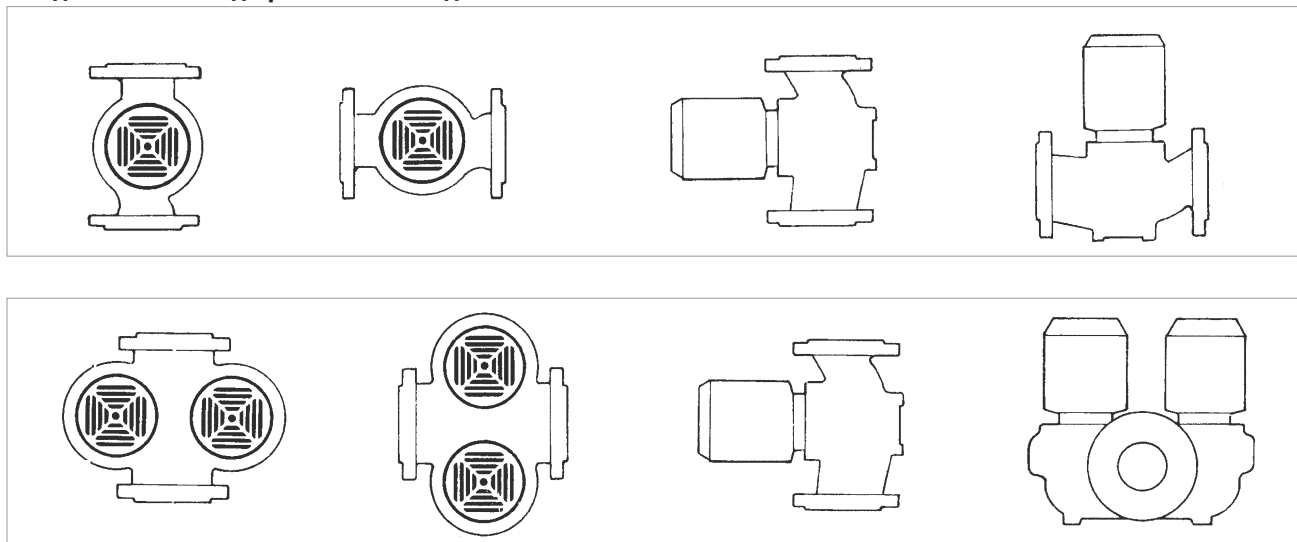


### - Условные обозначения:

(пример)



**Монтаж: в горизонтальном или вертикальном положении при условии, что двигатель всегда расположен над насосом.**



# СМЕ /СМ-GE / DCME / DCM-GE

## ИН-ЛАЙН НАСОСЫ С ЭЛЕКТРОННЫМ УПРАВЛЕНИЕМ ДЛЯ СИСТЕМ ЦИРКУЛЯЦИИ

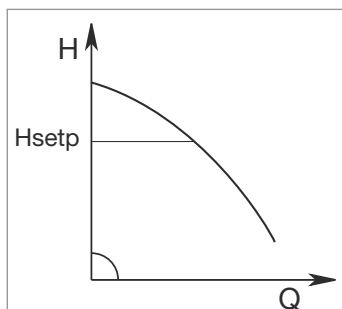
### ИНВЕРТОР МСЕ/С

#### РЕЖИМЫ РАБОТЫ

Пользователи (включая менее опытных) могут получить доступ ко всем перечисленным ниже функциям путем простого прокручивания меню инвертора МСЕ/С. Калибровка и изменение параметров защищены и могут производиться только квалифицированными пользователями.

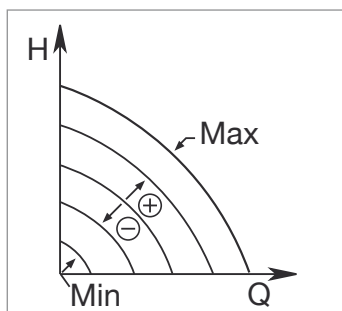
#### 1 - Режим поддержания постоянного перепада давления $\Delta P$ -с

Режим поддержания  $\Delta P$ -с обеспечивает поддержание постоянного перепада давления в системе на уровне значения уставки  $H$  (setp) независимо от колебаний расхода. Это стандартный режим регулирования. Его можно установить напрямую с пульта управления МСЕ/С. Инвертор поддерживает постоянный перепад давления ( $H$  setp) независимо от колебаний расхода.



Такой режим регулирования особенно подходит для следующих систем:

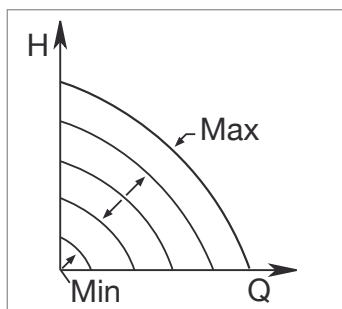
- a. двухтрубные системы отопления с термостатическими клапанами;
- b. системы подогреваемых полов с термостатическими клапанами;
- c. однотрубные системы отопления с термостатическими и калибровочными клапанами;
- d. системы с главными циркуляционными насосами.



#### 2 - Режимы регулирования по кривой постоянных значений

##### 2.1 - Регулирование по кривой постоянных значений

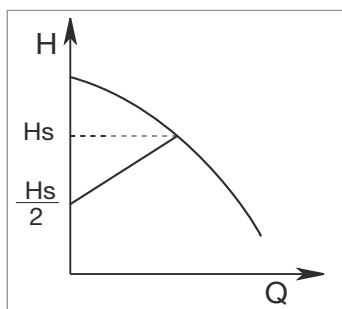
Частота вращения поддерживается на постоянном уровне. Такая частота вращения может быть установлена в диапазоне от минимального значения до номинальной частоты вращения циркуляционного насоса (например, 15–50 Гц). Этот режим можно установить с пульта управления на крышке инвертора МСЕ.



##### 2.2 - Регулирование по кривой постоянных значений и внешнему аналоговому сигналу

Частота вращения поддерживается на постоянном уровне пропорционально напряжению внешнего аналогового сигнала.

Частота вращения меняется линейным образом в диапазоне от номинальной частоты вращения насоса при  $V_{in} = 10$  В до минимальной частоты вращения при  $V_{in} = 0$  В. Этот режим можно установить с пульта управления на крышке инвертора МСЕ.



#### 3 - Режим поддержания пропорционального перепада давления $\Delta P$ -v \*

В режиме поддержания  $\Delta P$ -v по мере изменения расхода величина напора также меняется линейным образом от  $H_{setp}$  до  $H_{setp}/2$ .

\* о наличии данной функции в конкретных моделях можно узнать в отделе по работе с клиентами.

Дополнительная информация приведена в техническом приложении.

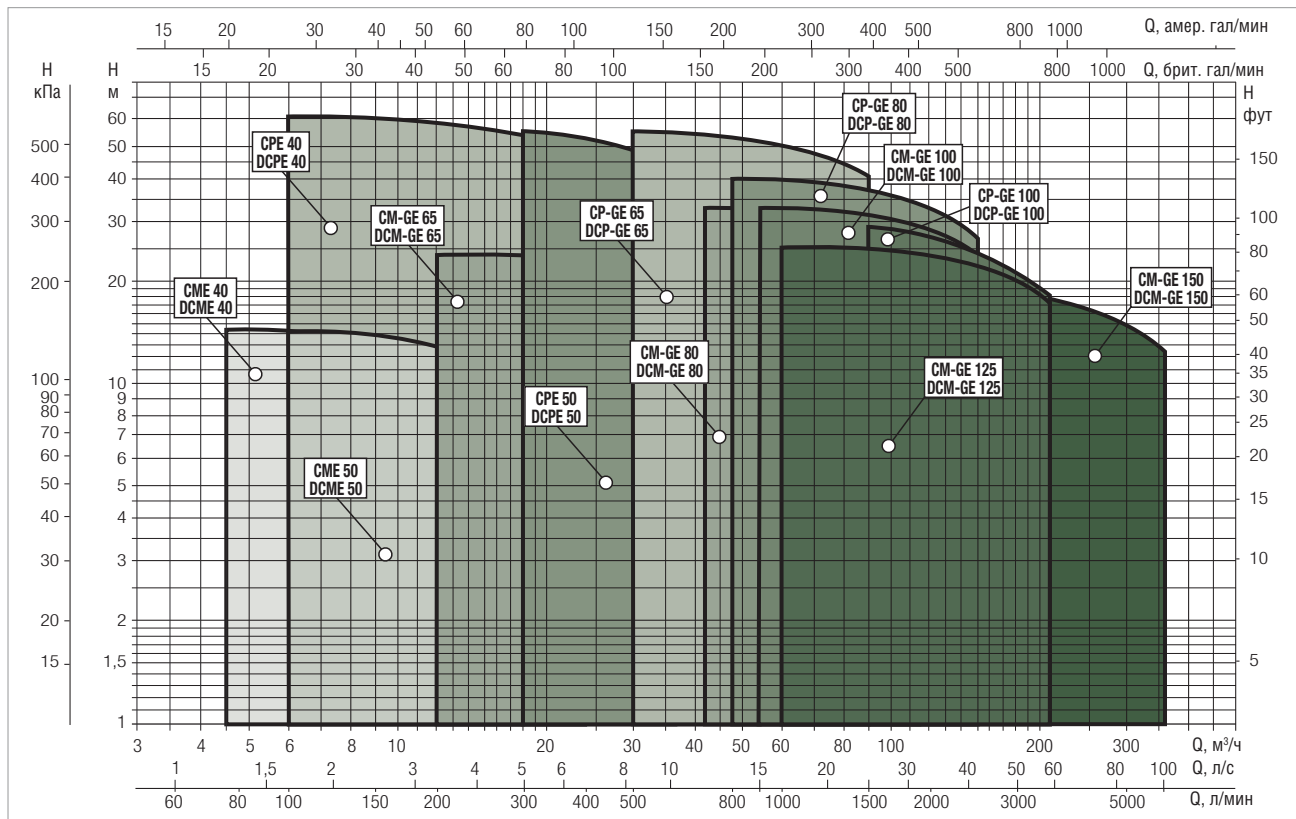
# ИН-ЛАЙН НАСОСЫ С ЭЛЕКТРОННЫМ УПРАВЛЕНИЕМ

## ИН-ЛАЙН НАСОСЫ С ЭЛЕКТРОННЫМ УПРАВЛЕНИЕМ ДЛЯ СИСТЕМ ЦИРКУЛЯЦИИ

### ДИАПАЗОН РАБОЧИХ ХАРАКТЕРИСТИК

Кривые производительности основаны на значениях кинематической вязкости = 1 мм<sup>2</sup>/с и плотности, равной 1000 кг/м<sup>3</sup>.  
Погрешность кривых соответствует ISO 9906.

#### ГРАФИК ВЫБОРА МОДЕЛЕЙ

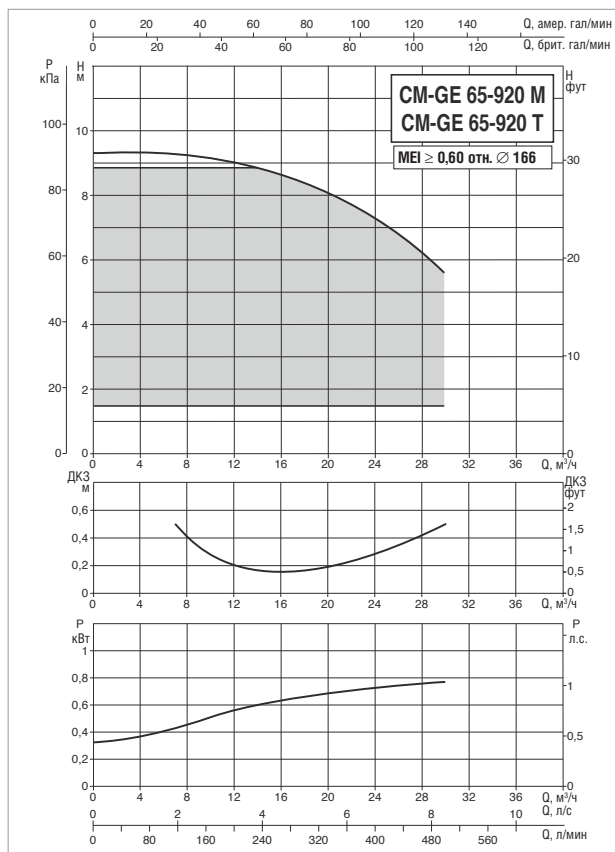
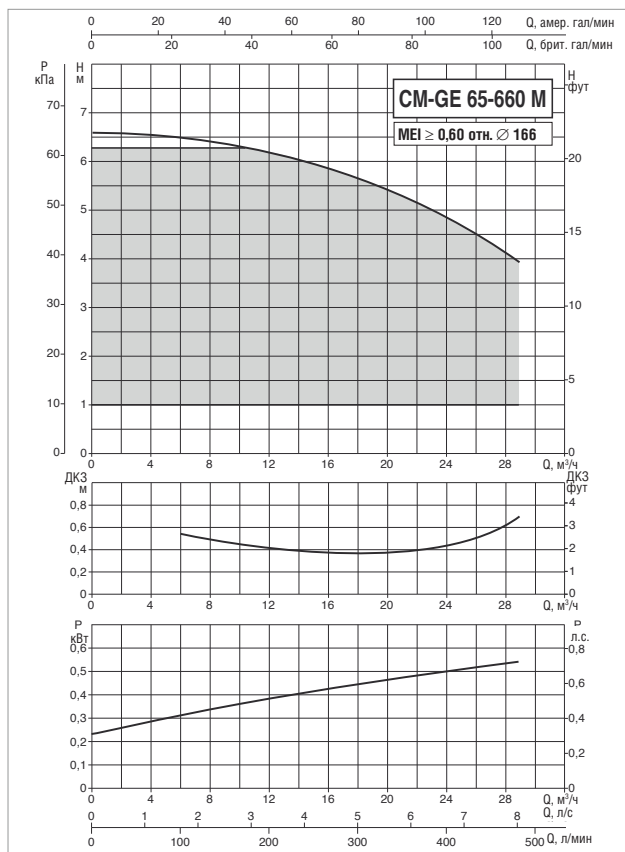


### ТАБЛИЦА ВЫБОРА МОДЕЛЕЙ – СМЕ / СМ-ГЕ – 4 ПОЛЮСА

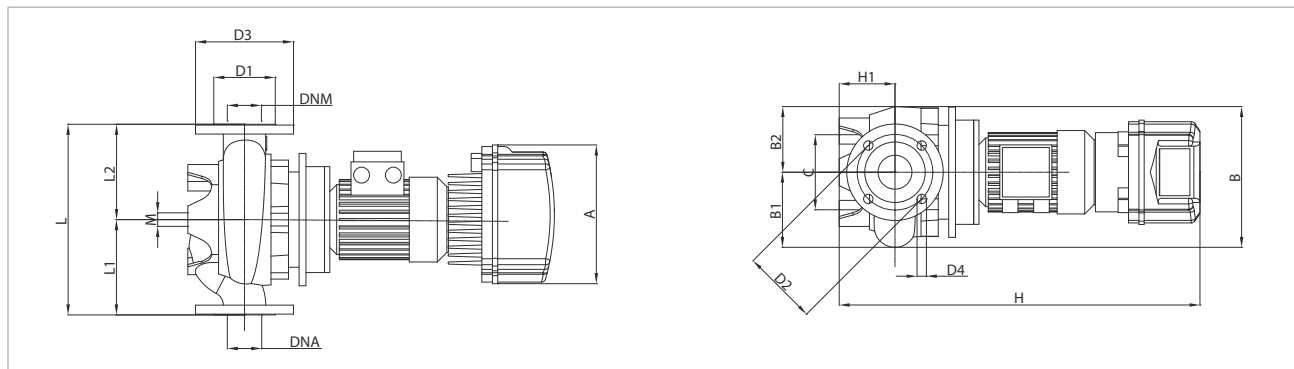
МОДЕЛЬ	Q= м <sup>3</sup> /ч														Q= л/мин													
	0	1,2	2,4	3	3,6	4,5	4,8	6	12	18	24	30	36	42	48	54	60	66	72	78	84	90	102	114				
СМЕ 40-870 М МСЕ11/С IE2	8,7	8,7	8,6	8,6	8,5	8,3	8,3	8,2	5																			
СМЕ 40-1450 М МСЕ11/С IE2						14,5	14,4	14,3	11,8	8																		
СМЕ 40-1450 Т МСЕ30/С IE2						14,5	14,4	14,3	11,8	8																		
СМЕ 50-1000 М МСЕ11/С IE2					10,1	10	9,8	9,6	6,8																			
СМЕ 50-1420 М МСЕ11/С IE2								14,2	13	10	6																	
СМЕ 50-1420 Т МСЕ30/С IE2								14,2	13	10	6																	
СМЕ 65-660/А/ВАQE/0,55 М МСЕ11/С IE2	6,6							6,5	6,2	5,7	4,8																	
СМ-ГЕ 65-920/А/ВАQE/0,75 М МСЕ11/С IE2	9,2							9,2	9	8,4	7,4	5,7																
СМ-ГЕ 65-920/А/ВАQE/0,75 Т МСЕ30/С IE2	9,2							9,2	9	8,4	7,4	5,7																
СМ-ГЕ 65-1200/А/ВАQE/1,5 М МСЕ15/С IE2	12								12	11,9	11,5	10,8	10,1	8,9														
СМ-ГЕ 65-1200/А/ВАQE/1,5 Т МСЕ30/С IE2	12								12	11,9	11,5	10,8	10,1	8,9														
СМ-ГЕ 65-1680/А/ВАQE/3 Т МСЕ30/С IE2	16,8									16,8	16,5	16,1	15,5	14,6	13,6	12,4	10,9											
СМ-ГЕ 65-2380/А/ВАQE/4 Т МСЕ30/С IE2	23,8										24	23,8	23,4	22,7	21,6	20,4	19	17,1										

# CM-GE 65 4 ПОЛЮСА – ИН-ЛАЙН НАСОСЫ С ЭЛЕКТРОННЫМ УПРАВЛЕНИЕМ ДЛЯ СИСТЕМ ОТОПЛЕНИЯ, КОНДИЦИОНИРОВАНИЯ ВОЗДУХА, ХОЛОДИЛЬНЫХ СИСТЕМ, СИСТЕМ СОЛНЕЧНЫХ БАТАРЕЙ И КОММУНАЛЬНО-БЫТОВОГО ВОДОСНАБЖЕНИЯ – ОДИНАРНЫЕ, ФЛАНЦЕВЫЕ, С ИНВЕРТОРОМ МСЕ/С

Диапазон температур перекачиваемой жидкости: от -10 °С до +140 °С – Максимальная температура окружающего воздуха: +40 °С.



Значения MEI для насосов, регулируемых инвертором, относятся также к аналогичным вариантам исполнения насосов без электронного блока. Кривые производительности основаны на значениях кинематической вязкости = 1 мм<sup>2</sup>/с и плотности, равной 1000 кг/м<sup>3</sup>. Погрешность кривых соответствует ISO 9906.



МОДЕЛЬ	ЭЛЕКТРИЧЕСКИЕ ХАРАКТЕРИСТИКИ						
	ВХОД ПИТАНИЯ 50-60 Гц	ТИП ЭЛЕКТРОДВИГАТЕЛЯ	об/мин	P1 МАКС. Вт	P2 НОМИНАЛЬНАЯ		In А
					кВт	л.с.	
CM-GE 65-660/A/BAQE/ 0.55 М МСЕ11/С IE2 *	1x220-240 В ~	4 полюса	1400	0,84	0,55	0,8	7,3
CM-GE 65-920/A/BAQE/ 0.75 М МСЕ11/С IE2 *		4 полюса	1430	1,23	0,75	1	9,8
CM-GE 65-920/A/BAQE/ 0.75 Т МСЕ30/С IE2 *	3x400 В ~	4 полюса	1430	1,23	0,75	1	подлежит уточнению

\* Также имеется режим поддержания пропорционального перепада давления ΔP-v.

МОДЕЛЬ	А	В	В1	В2	С	D1	D2	D3	D4	Н	Н1	L	L1	L2	M	DNA	DNM	РАЗМЕРЫ УПАКОВКИ			ОБЪЕМ (м <sup>3</sup> )	ВЕС кг
																		L/A	L/B	Н		
																		CM-GE 65-660/A/BAQE/ 0.55 М МСЕ11/С IE2	262	270		
CM-GE 65-920/A/BAQE/ 0.75 М МСЕ11/С IE2	262	270	144	126	144	122	145	185	4x18	713	105	360	180	180	16	65	65	650	400	945	0,25	64
CM-GE 65-920/A/BAQE/ 0.75 Т МСЕ30/С IE2	262	270	144	126	144	122	145	185	4x18	713	105	360	180	180	16	65	65	650	400	945	0,25	64