



ТЕХНИЧЕСКИЕ ХАРАКТЕРИСТИКИ

Рабочий диапазон: расход от 1 до 12 м³/час, напор до 11 м.

Диапазон температуры жидкости: от -10 °С до +110 °С.

Перекачиваемая жидкость: чистая, без твердых включений и минеральных масел, не вязкая, химически нейтральная, по характеристикам близкая к воде (макс. содержание гликоля 30%).

Максимальное рабочее давление: 10 бар (1000 кПа).

Степень защиты: IP 44

Класс изоляции: F

Кабельный ввод: PG 11

Монтаж: вал двигателя в горизонтальном положении.

Напряжение питания: 1 x 230 В~ 50 Гц.
3 x 400 В~ 50 Гц.

Соответствие Европейскому стандарту EN 60335-2-51.

Уровень шума: ≤ 33 дБ(А).

ОБЛАСТЬ ПРИМЕНЕНИЯ

Циркуляционный насос с мокрым ротором предназначен для бытовых и промышленных открытых и закрытых систем отопления и кондиционирования воздуха

КОНСТРУКТИВНЫЕ ОСОБЕННОСТИ

Корпус гидравлики из чугуна. Корпус электродвигателя - литой под давлением алюминий.

Рабочее колесо из технополимера, вал двигателя из закаленной нержавеющей стали вращается на графитовых втулках, смазываемых перекачиваемой жидкостью.

Фланцевые соединения насосов серии В и D имеют резьбовые отверстия для подключения манометров или контрольных датчиков.

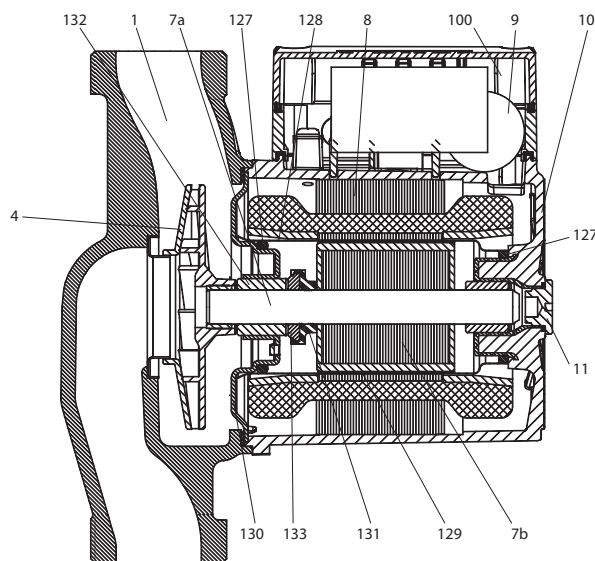
Кожух ротора, гильза статора и фланец гидравлики из нержавеющей стали.

Двухполюсный асинхронный электродвигатель с мокрым ротором в однофазном исполнении имеет 3 скорости вращения, в трехфазном исполнении 2 скорости вращения.

Однофазное исполнение имеет встроенную защиту от перегрузки.

МАТЕРИАЛЫ

№	УЗЛЫ	МАТЕРИАЛЫ
1	КОРПУС НАСОСА	ЧУГУН
4	РАБОЧЕЕ КОЛЕСО	ТЕХНОПОЛИМЕР
7A	ВАЛ ДВИГАТЕЛЯ	НЕРЖАВЕЮЩАЯ СТАЛЬ
7B	РОТОР	-
8	СТАТОР	-
9	КОНДЕНСАТОР	-
10	КОРПУС ДВИГАТЕЛЯ	ЛИТОЙ АЛЮМИНИЙ
11	ПРОБКА СПУСКА ВОЗДУХА	ЛАТУНЬ
100	КЛЕММНАЯ КОРОБКА	-
127	УПЛОТНИТЕЛЬНОЕ КОЛЬЦО	EPDM
128	ГИЛЬЗА СТАТОРА	НЕРЖАВЕЮЩАЯ СТАЛЬ
129	КОЖУХ РОТОРА	НЕРЖАВЕЮЩАЯ СТАЛЬ
130	ФЛАНЕЦ ГИДРАВЛИКИ	НЕРЖАВЕЮЩАЯ СТАЛЬ
131	КРЫШКА ПОДШИПНИКА	EPDM
132	ВТУЛКИ	ГРАФИТ
133	УПОРНЫЙ ПОДШИПНИК	КЕРАМИКА



**- Маркировка:
(пример)**

- A = циркуляционный насос с резьбовым соединением
- B = циркуляционный насос с фланцевым соединением
- D = сдвоенный циркуляционный насос с фланцевым соединением

максимальный напор (дм)

межосевое расстояние (мм)

() = 1" 1/2 резьбовое соединение

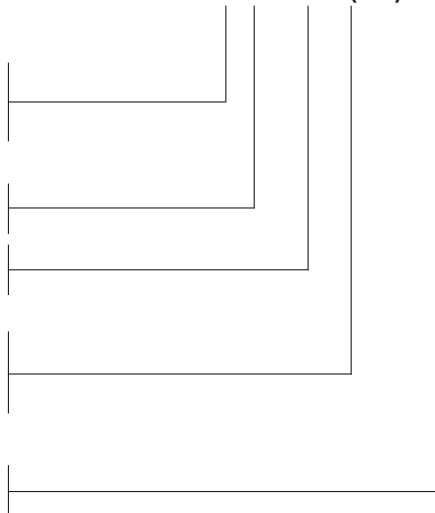
(X) = 2" резьбовое соединение

(.40) = DN40/PN10 фланцевое соединение

M = однофазный электродвигатель

T = трехфазный электродвигатель

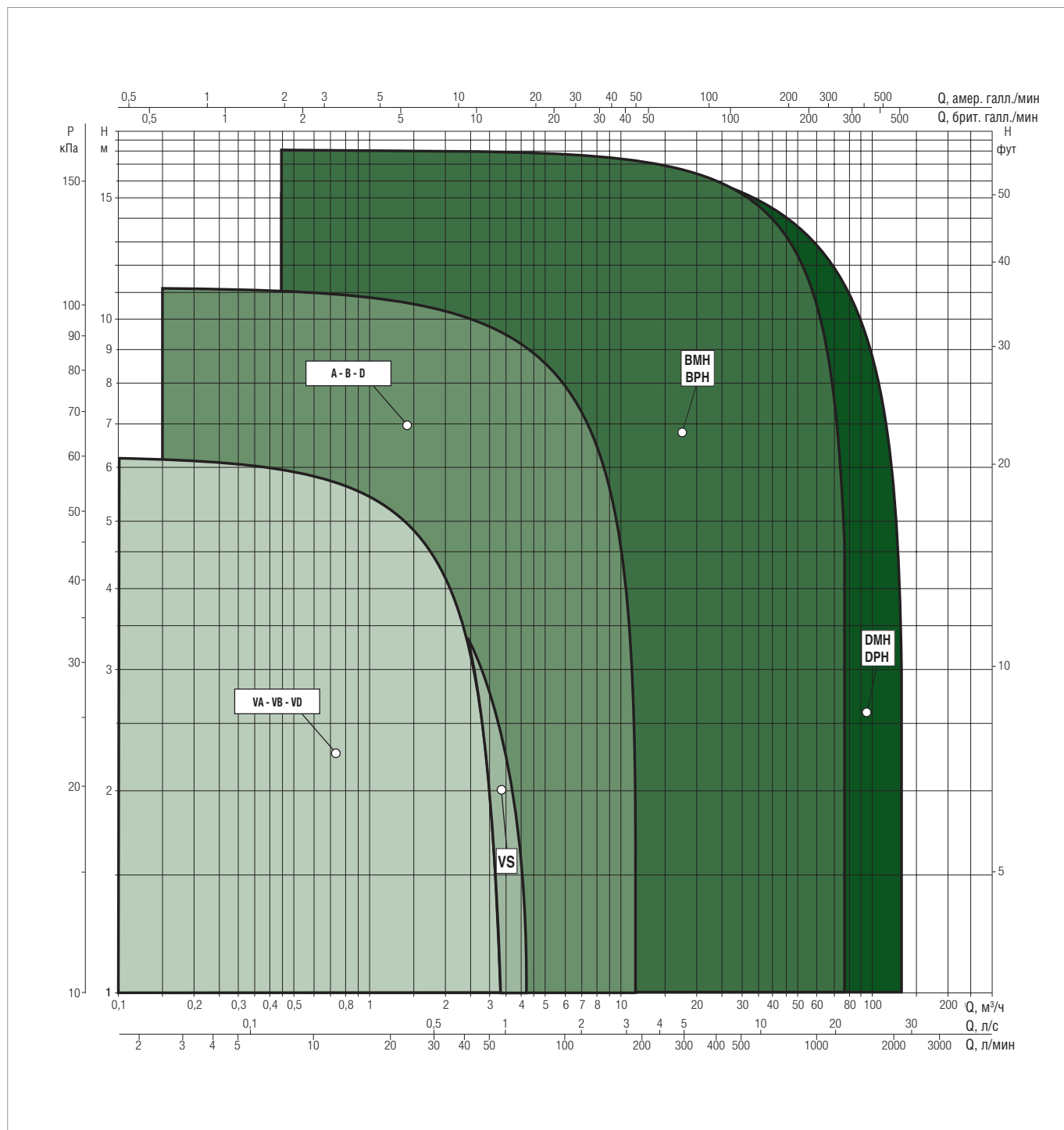
D 50 / 250 (.40) M



ДИАПАЗОН ГИДРАВЛИЧЕСКИХ ХАРАКТЕРИСТИК ХАРАКТЕРИСТИК

Графики гидравлических характеристик указаны при значениях кинематической вязкости жидкости 1 мм²/с и плотности жидкости 1000 кг/м³. Погрешность гидравлических кривых соответствует стандарту ISO 9906.

ГРАФИК ПОДБОРА МОДЕЛЕЙ



ЦИРКУЛЯЦИОННЫЕ НАСОСЫ С МОКРЫМ РОТОРОМ

ТАБЛИЦА ВЫБОРА - А ОДИНАРНЫЕ С РЕЗЬБОВЫМ СОЕДИНЕНИЕМ

МОДЕЛЬ	Q=м³/ч	0	0,6	1,2	1,8	2,4	3	4,2	7,2	12
	Q=л/мин	0	10	20	30	40	50	70	120	200
A 50/180 M	H (M)	5,7	5,6	5,4	5,3	5,1	4,8	4,2	2,6	
A 50/180 XM		5,7	5,6	5,4	5,3	5,1	4,8	4,2	2,6	
A 50/180 T		5,6	5,6	5,6	5,5	5,43	5,4	4,9	2,8	
A 50/180 XT		5,9	5,85	5,8	5,6	5,5	5,2	4,6	2,9	
A 56/180 M		6,35	6,3	6,2	6,18	6	5,9	5,5	4,2	1,2
A 56/180 XM		6,35	6,3	6,2	6,18	6	5,9	5,5	4,2	1,2
A 56/180 T		6,42	6,42	6,41	6,4	6,4	6,4	6,1	4,8	
A 56/180 XT		6,4	6,3	6,2	6,1	6	5,9	5,7	4,4	
A 80/180 M		8,25	8	7,6	7,4	7,2	6,9	6,3	3,8	
A 80/180 XM		8,25	8	7,6	7,4	7,2	6,9	6,3	3,8	
A 80/180 T		8,2	7,9	7,6	7,3	7	6,8	6,1	3,7	
A 80/180 XT		8,2	7,9	7,6	7,3	7	6,8	6,1	3,7	
A 110/180 M		11,3	11	10,8	10,5	10	9,8	8,9	6,7	
A 110/180 XM		11,3	11	10,8	10,5	10	9,8	9,2	7	1,7
A 110/180 T		11,3	11	10,8	10,5	10	9,8	8,9	6,6	
A 110/180 XT		11,3	11	10,8	10,5	10	9,8	9,2	7	1,6

ТАБЛИЦА ВЫБОРА - В ОДИНАРНЫЕ С ФЛАНЦЕВЫМ СОЕДИНЕНИЕМ

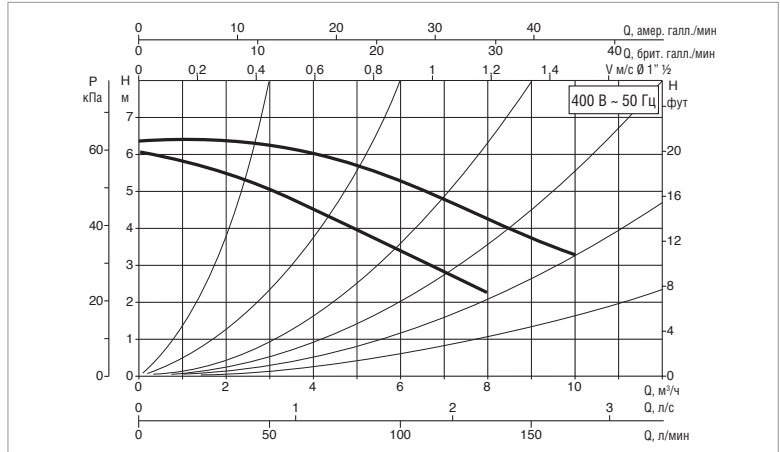
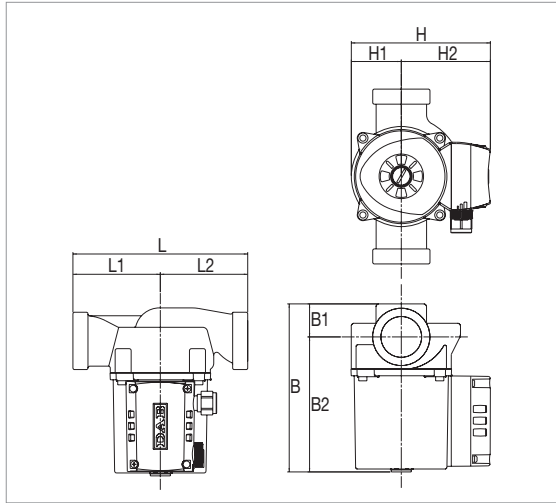
МОДЕЛЬ	Q=м³/ч	0	0,6	1,2	1,8	2,4	3	4,2	7,2	12
	Q=л/мин	0	10	20	30	40	50	70	120	200
B 50/250.40 M	H (M)	5,7	5,6	5,4	5,3	5,1	4,8	4,2	2,6	
B 50/250.40 T		5,9	5,85	5,8	5,6	5,5	5,2	4,6	2,9	
B 56/250.40 M		6,35	6,3	6,2	6,18	6	5,9	5,5	4,2	1,2
B 56/250.40 T		6,4	6,3	6,2	6,1	6	5,9	5,7	4,4	
B 80/250.40 M		8,25	8	7,6	7,4	7,2	6,9	6,3	3,8	
B 80/250.40 T		8,2	7,9	7,6	7,3	7	6,8	6,1	3,7	
B 110/250.40 M		11,3	11	10,8	10,5	10	9,8	9,2	7	1,7
B 110/250.40 T		11,3	11	10,8	10,5	10	9,8	9,2	7	1,6

ТАБЛИЦА ВЫБОРА - D СДВОЕННЫЕ С ФЛАНЦЕВЫМ СОЕДИНЕНИЕМ

МОДЕЛЬ	Q=м³/ч	0	0,6	1,2	1,8	2,4	3	4,2	7,2	12
	Q=л/мин	0	10	20	30	40	50	70	120	200
D 50/250.40 M	H (M)	5,7	5,6	5,4	5,3	5,1	4,8	4,2	2,6	
D 50/250.40 T		5,9	5,85	5,8	5,6	5,5	5,2	4,6	2,9	
D 56/250.40 M		6,35	6,3	6,2	6,18	6	5,9	5,5	4,2	1,2
D 56/250.40 T		5,9	5,85	5,8	5,6	5,5	5,2	4,6	2,9	
D 80/250.40 M		8,25	8	7,6	7,4	7,2	6,9	6,3	3,8	
D 80/250.40 T		8,2	7,9	7,6	7,3	7	6,8	6,1	3,7	
D 110/250.40 M		11,3	11	10,8	10,5	10	9,8	9,2	7	1,7
D 110/250.40 T		11,3	11	10,8	10,5	10	9,8	9,2	7	1,6

А 56/180 Т - ЦИРКУЛЯЦИОННЫЕ НАСОСЫ ДЛЯ СИСТЕМ ОТОПЛЕНИЯ И КОНДИЦИОНИРОВАНИЯ ВОЗДУХА

Диапазон температуры жидкости: от -10 °С до +110 °С Максимальное рабочее давление: 10 бар (1000 кПа)



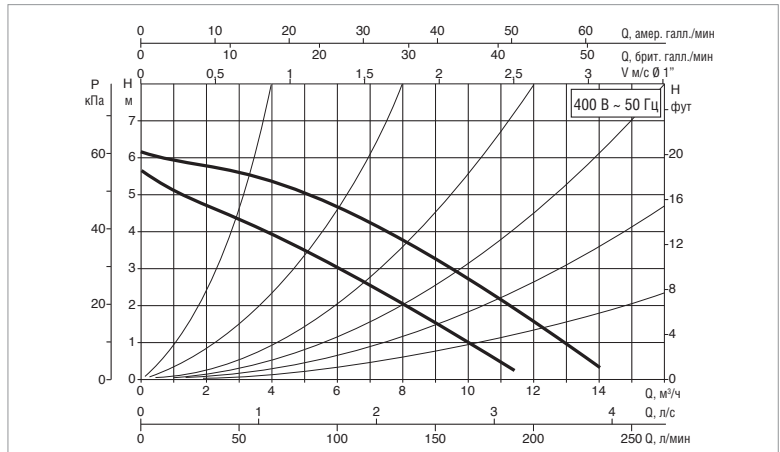
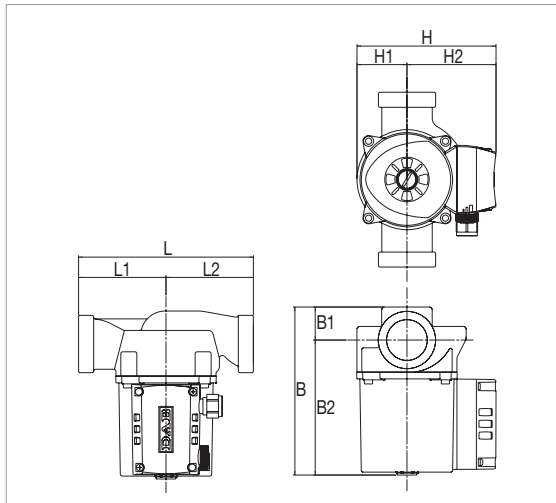
Графики гидравлических характеристик указаны при значениях кинематической вязкости жидкости 1 мм²/с и плотности жидкости 1000 кг/м³. Погрешность гидравлических кривых соответствует стандарту ISO 9906.

МОДЕЛЬ	МЕЖСЕКОВЕЕ РАССТОЯНИЕ мм	ИСТОЧНИК ПИТАНИЯ 50 Гц	ПАТРУБКИ НАСОСА	ЭЛЕКТРИЧЕСКИЕ ХАРАКТЕРИСТИКИ						МИН. ДАВЛЕНИЕ НА ВСАСЕ	
				СКОРОСТЬ	ОБ. 1/МИН	P1 МАКС. Вт	In А	КОНДЕНСАТОР		t°	90°
А 56/180 Т	180	3x400 В ~	1"	2	2704	294	0,60	-	-	м вод. ст.	1,5
				1	2178	200	0,33				

МОДЕЛЬ	L	L1	L2	B	B1	B2	H	H1	H2	F	РАЗМЕРЫ УПАКОВКИ			ОБЪЕМ м ³	ВЕС кг
											L	B	H		
А 56/180 Т	180	90	90	173	34	139	143	52	92	1" 1/2	206	170	180	0,066	5,2

А 56/180 ХТ - ЦИРКУЛЯЦИОННЫЕ НАСОСЫ ДЛЯ СИСТЕМ ОТОПЛЕНИЯ И КОНДИЦИОНИРОВАНИЯ ВОЗДУХА

Диапазон температуры жидкости: от -10 °С до +110 °С Максимальное рабочее давление: 10 бар (1000 кПа)



Графики гидравлических характеристик указаны при значениях кинематической вязкости жидкости 1 мм²/с и плотности жидкости 1000 кг/м³. Погрешность гидравлических кривых соответствует стандарту ISO 9906.

МОДЕЛЬ	МЕЖСЕКОВЕЕ РАССТОЯНИЕ мм	ИСТОЧНИК ПИТАНИЯ 50 Гц	ПАТРУБКИ НАСОСА	ЭЛЕКТРИЧЕСКИЕ ХАРАКТЕРИСТИКИ						МИН. ДАВЛЕНИЕ НА ВСАСЕ	
				СКОРОСТЬ	ОБ. 1/МИН	P1 МАКС. Вт	In А	КОНДЕНСАТОР		t°	90°
А 56/180 ХТ	180	3x400 В ~	1" 1/4	2	2708	291	0,60	-	-	м вод. ст.	1,5
				1	2178	200	0,32				

МОДЕЛЬ	L	L1	L2	B	B1	B2	H	H1	H2	F	РАЗМЕРЫ УПАКОВКИ			ОБЪЕМ м ³	ВЕС кг
											L	B	H		
А 56/180 ХТ	180	90	90	173	34	139	143	52	92	2" G	206	170	180	0,066	5,3