

CM/CMP ЧЕРВЯЧНЫЕ РЕДУКТОРЫ WORMGEARBOXES

Технические характеристики

Technical features

Особенностью червячных редукторов серий CM и CMP является высокая степень модульности и большой выбор входных и выходных принадлежностей.

The high degree of modularity is a design feature of CM and CMP wormgearboxes range tank to a wide selection of input and output kits.

Основные характеристики серий CM и CMP:

Main features of CM and CMP range are:

- Литой алюминиевый корпус для габаритов 026, 030, 040, 050, 063, 075, 090 и 110. Чугунный корпус для 130 габарита;
- Die-cast aluminum housing on sizes 026, 030, 040, 050, 063, 075, 090 and 110. Cast iron housing on size 130;
- Двойной конический роликовый подшипник для 090, 110 и 130 габаритов;
- Double taper roller bearing on sizes 090, 110 and 130;
- Литой алюминиевый корпус цилиндрической ступени;
- Die-cast aluminum housing on pre-stage units;
- Синтетическая долговечная смазка.
- Permanent synthetic oil long-life lubrication.

Маркировка

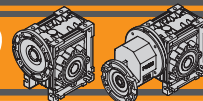
Classification

ЧЕРВЯЧНЫЕ РЕДУКТОРЫ / WORMGEARBOXES

РЕДУКТОР / GEARBOX										
CM	050	U	10	71	B5	SZDX	BRSX	90	B3	VS
Тип Type	Габарит Size	Версия Gearbox Version	Передаточное число Ratio	IEC 	Тип фланца Version	Выходной вал Output shaft	Удерживающий рычаг Torque arm	Угол Angle	Монтажная позиция Mounting position	Опции Options
CM 	026 030 040 050 063	U FD FS FLD FLS FBD FBS	См. таблицу See tables	56.. — 132..	B5 B14	SZDX SZSX DZ	BRDX BRSX	0° 90° 180° 270°	B3 B8 B6 B7 V5 V6	VS
CMIS 	075 090 110 130									

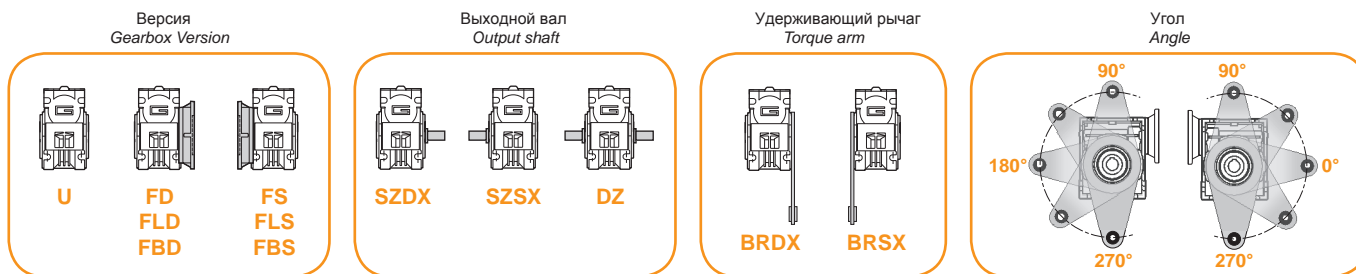
ЧЕРВЯЧНЫЕ РЕДУКТОРЫ С ЦИЛИНДРИЧЕСКОЙ СТУПЕНЬЮ / PRE-STAGE WORMGEARBOXES

РЕДУКТОР / GEARBOX											
CMP	063/050	U	90	63	B14	SZDX	BRSX	90	P4	B3	VS
Тип Type	Габарит Size	Версия Gearbox Version	Передаточное число Ratio	IEC 	Тип фланца Version	Выходной вал Output shaft	Удерживающий рычаг Torque arm	Угол Angle	Монтажная позиция цилиндрической ступени Pre stage mounting position	Монтажная позиция Mounting position	Опции Options
CMP 	056/030 056/040 063/040 063/050 063/063 071/050 071/063 071/075 071/090 080/063 080/075 080/090 080/110 080/130 090/075 090/090 090/110 090/130	U FD FS FLD FLS FBD FBS	Vedere tabella See tables	56.. — 80..	B14	SZDX SZSX DZ	BRDX BRSX	0° 90° 180° 270°	P1 P2 P3 (стандарт) P4	B3 B8 B6 B7 V5 V6	VS



Маркировка

Designation



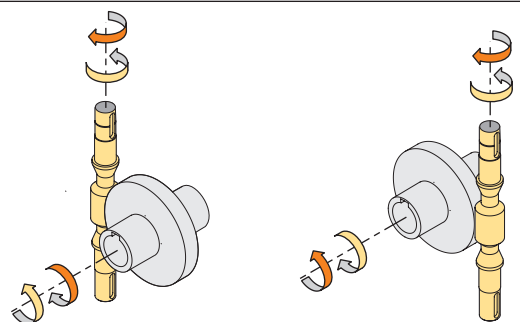
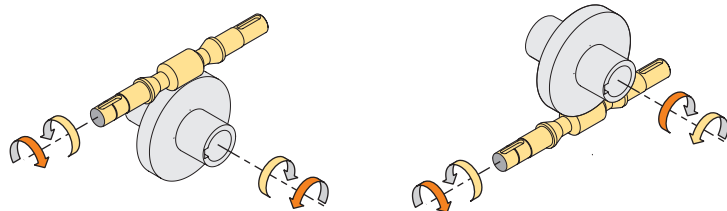
ДВИГАТЕЛЬ CM / CM MOTOR				
0.75kW	4p	3ph	50Hz	T1
Мощность Power	Кол-во полюсов Poles	Кол-во фаз Phases	Частота Frequency	Позиция клеммной коробки Terminal box pos.
См. таблицы See tables	2p 4p 6p 8p	1ph 3ph	50Hz 60Hz	T1 (стандарт) T2 T3 T4 T1 T2 T3 T4

CM/CMP

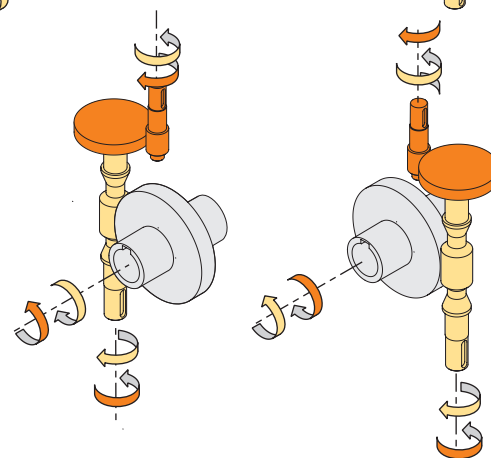
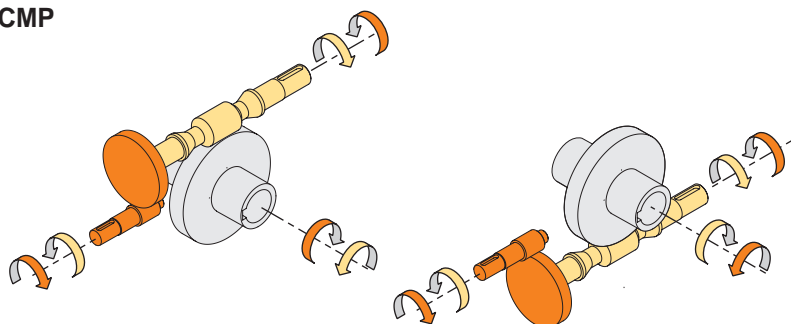
Направление вращения

Direction of rotation

CM



CMP

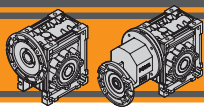


Обозначения

Symbols

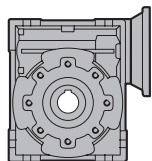
n_1	[min ⁻¹]	Скорость на входе / Input speed
n_2	[min ⁻¹]	Скорость на выходе / Output speed
i		Передаточное отношение / Ratio
P_1	[kW]	Номинальная мощность двигателя / Nominal input power
M_2	[Nm]	Вых. момент при мощности P_1 / Output torque referred to P_1
P_{n1}	[kW]	Номинальная входная мощность / Nominal input power
M_{n2}	[Nm]	Номинальный вых. момент при мощности P_{n1} / Nominal output torque referred to P_{n1}

sf		Сервис фактор / Service factor
Rd	%	Динамическая эффективность / Dynamic efficiency
Rs	%	Статическая эффективность / Static efficiency
R_2	[N]	Радиальная нагрузка / Permitted output radial load
A_2	[N]	Осевая нагрузка / Permitted output axial load
Z		Число зацепления червячной передачи / Worm starts
β		Угол наклона линии зуба / Helix angle



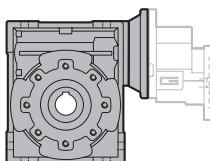
Смазка

Lubrication



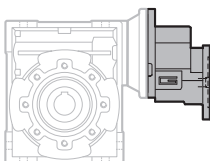
CM	Количество смазки (литры) / Oil quantity (litres)					
	B3	B8	B6	B7	V5	V6
026	0.015					
030	0.03					
040	0.07					
050	0.1					
063	0.25					
075	0.3					
090	0.85					
110	1.5					
130	4.5	3.3	3.5	3.5	4.5	3.3

На весь срок эксплуатации
Life lubricated



CMP	Количество смазки (литры) / Oil quantity (litres)					
	B3	B8	B6	B7	V5	V6
056/030	0.03					
056/040 - 063/040	0.07					
063/050 - 071/050	0.1					
063/063 - 071/063 - 080/063	0.25					
071/075 - 080/075 - 090/075	0.4					
071/090 - 080/090 - 090/090	0.85					
080/110 - 090/110	1.5					
080/130 - 090/130	4.5	3.3	3.5	3.5	4.5	3.3

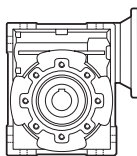
На весь срок эксплуатации
Life lubricated



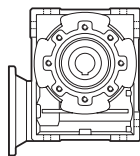
CMP				
056/030 056/040	063/040 063/050 063/063	071/050 071/063 071/075 071/090	080/063 080/075 080/090 080/110 080/130	090/075 090/090 090/110 090/130

На весь срок эксплуатации
Life lubricated

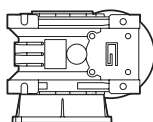
Монтажные позиции / Mounting positions



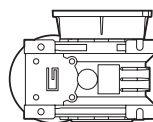
B3
(Стандарт)



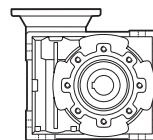
B8



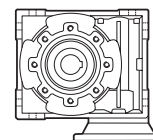
B6



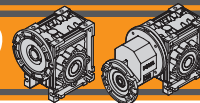
B7



V5

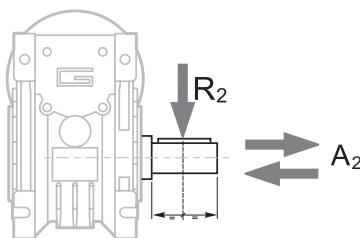


V6



Радиальные нагрузки

Radial loads



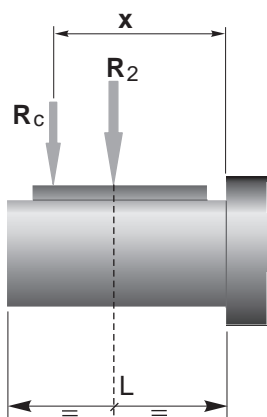
$$A_2 = R_2 \times 0.2$$

n ₂ [min ⁻¹]	R ₂ [N]								
	CM026	CM030	CM040	CM050	CM063	CM075	CM090	CM110	CM130
187	400	674	1264	1770	2445	2824	3161	5058	5732
140	490	743	1392	1949	2692	3110	3481	5570	6313
93	580	851	1596	2234	3085	3564	3990	6384	7235
70	610	936	1754	2456	3392	3918	4386	7018	7953
56	610	1008	1890	2646	3654	4221	4725	7560	8567
47	610	1069	2004	2805	3874	4475	5009	8014	9083
35	610	1179	2210	3095	4273	4937	5526	8842	10021
28	610	1270	2381	3334	4603	5318	5953	9524	10794
23	610	1356	2542	3559	4915	5678	6356	10170	11526
18	610	1471	2759	3862	5334	6162	6897	11036	12507
14	610	1600	3000	4200	5800	6700	7500	12000	13600
	CMP... /030	CMP... /040	CMP... /050	CMP... /063	CMP... /075	CMP... /090	CMP... /110	CMP... /130	

CM/CMP

Если суммарная радиальная нагрузка не приходится на центр выходного вала, необходимо рассчитать её по формуле:

When the resulting radial load is not applied on the centre line of the shaft it is necessary to calculate the effective load with the following formula:

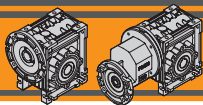


	CM	CM / CMP							
	026	030	040	050	063	075	090	110	130
a	56	65	84	101	120	131	182	176	188
b	43	50	64	76	95	101	122	136	148
R _{2MAX}	610	1600	3000	4200	5800	6700	7500	12000	13600

$$R_c = \frac{R_2 \cdot a}{(b+x)} \leq R_{2MAX}$$

$$R \leq R_c$$

a, b = значения из таблицы
a, b = values given in the table



Характеристики зубьев

Toothing data

	Данные червячной шестерни <i>Worm wheel data</i>	Передаточное число / Ratio											
		5	7.5	10	15	20	25	30	40	50	60	80	100
CM026	Z	6	4	3	2	2		1	1	1	1		
	β	34° 35'	24° 41'	19° 1'	12° 57'	10° 30'		6° 33'	5° 17'	4° 26'	3° 49'		
CM030	Z	6	4	3	2	2	2	1	1	1	1	1	1
	β	27° 4'	24° 28'	18° 50'	12° 49'	10° 23'	8° 43'	6° 29'	5° 14'	4° 23'	3° 46'	2° 57'	2° 25'
CM040	Z	6	4	3	2	2	2	1	1	1	1	1	1
	β	34° 19'	24° 28'	18° 50'	12° 49'	10° 23'	8° 43'	6° 29'	5° 14'	4° 23'	3° 46'	2° 57'	2° 25'
CM050	Z	6	4	3	2	2	2	1	1	1	1	1	1
	β	33° 37'	23° 54'	18° 23'	12° 29'	10° 6'	8° 28'	6° 19'	5° 5'	4° 15'	3° 39'	2° 51'	2° 20'
CM063	Z	6	4	3	2	2	2	1	1	1	1	1	1
	β	34° 23'	24° 31'	18° 53'	12° 50'	10° 24'	8° 44'	6° 30'	5° 14'	4° 23'	3° 47'	2° 57'	2° 25'
CM075	Z		4	3	2	2	2	1	1	1	1	1	1
	β		26° 17'	20° 20'	13° 52'	11° 18'	9° 32'	7° 2'	5° 42'	4° 48'	4° 8'	3° 14'	2° 40'
CM090	Z		4	3	2	2	2	1	1	1	1	1	1
	β		29° 11'	22° 43'	15° 36'	12° 50'	10° 53'	7° 56'	6° 30'	5° 29'	4° 45'	3° 45'	3° 6'
CM110	Z		4	3	2	2	2	1	1	1	1	1	1
	β		28° 14'	21° 56'	15° 1'	14° 41'	12° 34'	7° 38'	7° 28'	6° 21'	5° 32'	4° 24'	3° 39'
CM130	Z		4	3	2	2	2	1	1	1	1	1	1
	β		28° 43'	22° 20'	15° 19'	13° 47'	11° 54'	7° 48'	7° 00'	6° 01'	5° 16'	4° 08'	3° 27'

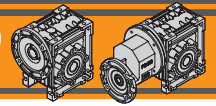
КПД

Efficiency

	n ₁ [об/мин]	КПД <i>Efficiency</i>	Передаточное число / Ratio											
			5	7.5	10	15	20	25	30	40	50	60	80	100
CM026	2800	Rd	89	87	85	83	80		73	68	64	60		
	1400		87	84	83	78	74		66	61	57	53		
	900		84	83	80	75	71		61	57	52	48		
			Rs	72	71	68	61	56	46	41	36	34		
CM030	2800	Rd	89	88	86	84	81	78	74	70	65	62	57	52
	1400		86	85	84	79	75	72	67	62	58	55	48	43
	900		84	83	81	75	71	68	62	58	53	49	43	39
			Rs	72	67	63	55	50	43	39	35	31	27	23
CM040	2800	Rd	90	89	87	84	83	80	77	73	69	66	60	56
	1400		88	86	84	81	78	74	70	65	60	58	52	46
	900		86	84	82	77	74	70	66	60	57	53	46	41
			Rs	74	71	67	60	55	51	45	40	36	32	28
CM050	2800	Rd	91	90	88	86	84	82	78	74	71	68	62	58
	1400		89	87	85	82	79	76	72	67	63	60	54	49
	900		87	85	84	79	75	72	68	62	59	55	48	43
			Rs	73	70	66	59	55	51	44	39	35	32	27
CM063	2800	Rd	91	90	88	86	84	83	79	76	73	70	65	60
	1400		90	88	86	84	81	78	75	70	66	63	57	52
	900		89	86	84	81	78	75	70	65	61	58	52	47
			Rs	73	71	67	60	55	51	45	40	36	33	28
CM075	2800	Rd		90	89	87	85	84	81	78	75	72	68	63
	1400			89	87	84	83	80	77	73	69	66	60	56
	900			87	85	83	80	77	73	68	64	61	55	50
			Rs		71	68	61	57	53	46	42	38	35	29
CM090	2800	Rd		91	90	88	86	85	83	80	78	75	71	67
	1400			90	88	86	84	83	79	76	72	69	64	60
	900			88	87	84	82	80	76	72	68	65	60	55
			Rs		73	70	64	60	56	49	45	41	38	32
CM110	2800	Rd		90	89	88	87	86	82	81	79	77	73	70
	1400			89	88	86	85	84	80	79	76	73	68	64
	900			88	87	84	83	82	78	75	71	68	63	59
			Rs		72	69	63	62	59	48	46	44	41	36
CM130	2800	Rd		90	89	88	87	86	82	80	79	77	72	70
	1400			89	88	86	84	83	79	76	75	73	69	64
	900			88	87	84	82	81	77	74	73	70	64	59
			Rs		72	69	62	61	59	49	46	43	39	34



Теоретическое значение КПД на первом периоде эксплуатации
Theoretical efficiency of the gearbox after the first running period



Таблицы выбора

Technical data

P ₁ [кВт]	n ₂ [об/мин]	M ₂ [Нм]	sf	i			
-------------------------	----------------------------	------------------------	----	---	--	--	--

P ₁ [кВт]	n ₂ [об/мин]	M ₂ [Нм]	sf	i			
-------------------------	----------------------------	------------------------	----	---	--	--	--

0.09

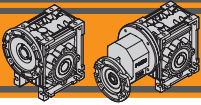
63A6	45	14	3.2	20	CM040		B5/B14
(900 об/мин)	36	17	2.6	25	CM040		B5/B14
	30	19	3.0	30	CM040		B5/B14
	23	23	2.1	40	CM040		B5/B14
	18	27	1.7	50	CM040		B5/B14
	15	30	1.4	60	CM040		B5/B14
	15	38	1.8	60		CMP063/040	B14
	12	45	1.3	75		CMP063/040	B14
	11	35	1.1	80	CM040		B5/B14
	10	48	1.7	90		CMP063/040	B14
	9	39	0.9	100	CM040		B5/B14
	7.5	58	1.1	120		CMP063/040	B14
	15	32	2.4	60	CM050		B5/B14
	15	38	3.2	60		CMP063/050	B14
	12	45	2.5	75		CMP063/050	B14
	11	37	1.9	80	CM050		B5/B14
	10	49	3.0	90		CMP063/050	B14
	9	41	1.6	100	CM050		B5/B14
	7.5	60	2.0	120		CMP063/050	B14
	6.0	67	1.7	150		CMP063/050	B14
	5.0	74	1.4	180		CMP063/050	B14
	3.8	85	1.0	240		CMP063/050	B14
	6.0	70	3.0	150		CMP063/063	B14
	5.0	77	2.5	180		CMP063/063	B14
	3.8	90	1.9	240		CMP063/063	B14
	3.0	98	1.5	300		CMP063/063	B14

0.12

56B2	35	20	1.4	80	CM040		B5/B14
(2800 об/мин)	31	24	2.4	90		CMP056/040	B14
	28	23	1.0	100	CM040		B5/B14
	23	29	1.7	120		CMP056/040	B14
	19	34	1.3	150		CMP056/040	B14
	16	38	1.1	180		CMP056/040	B14
	12	44	0.9	240		CMP056/040	B14
63A4	280	4	5.1	5	CM030		B5/B14
(1400 об/мин)	187	5	3.8	7.5	CM030		B5/B14
	140	7	3.1	10	CM030		B5/B14
	93	10	2.2	15	CM030		B5/B14
	70	12	1.5	20	CM030		B5/B14
	56	15	1.4	25	CM030		B5/B14
	47	16	1.3	30	CM030		B5/B14
	35	20	1.0	40	CM030		B5/B14
	28	24	0.8	50	CM030		B5/B14
	280	4	11.4	5	CM040		B5/B14
	187	5	8.3	7.5	CM040		B5/B14
	140	7	6.5	10	CM040		B5/B14
	93	10	4.5	15	CM040		B5/B14
	70	13	3.1	20	CM040		B5/B14
	56	15	2.5	25	CM040		B5/B14
	47	17	2.8	30	CM040		B5/B14
	35	21	2.0	40	CM040		B5/B14
	28	25	1.6	50	CM040		B5/B14
	23	28	1.3	60	CM040		B5/B14
	23	34	1.7	60		CMP063/040	B14
	19	40	1.3	75		CMP063/040	B14
	18	34	1.0	80	CM040		B5/B14
	16	45	1.6	90		CMP063/040	B14
	14	38	0.8	100	CM040		B5/B14
	12	56	1.1	120		CMP063/040	B14
	35	22	3.5	40	CM050		B5/B14
	28	26	2.8	50	CM050		B5/B14
	23	29	2.3	60	CM050		B5/B14
	23	34	3.0	60		CMP063/050	B14
	19	40	2.3	75		CMP063/050	B14
	18	35	1.7	80	CM050		B5/B14
	16	47	2.7	90		CMP063/050	B14
	14	40	1.4	100	CM050		B5/B14
	12	57	1.9	120		CMP063/050	B14
	9.3	66	1.6	150		CMP063/050	B14
	7.8	74	1.3	180		CMP063/050	B14
	5.8	85	1.0	240		CMP063/050	B14
	14.0	43	2.7	100	CM063		B5
	9.3	69	2.8	150		CMP063/063	B14
	7.8	77	2.3	180		CMP063/063	B14
	5.8	90	1.7	240		CMP063/063	B14
	4.7	101	1.4	300		CMP063/063	B14
63B6	180	5	3.9	5	CM030		B5/B14
(900 об/мин)	120	8	3.0	7.5	CM030		B5/B14
	90	10	2.3	10	CM030		B5/B14
	60	14	1.7	15	CM030		B5/B14
	45	18	1.2	20	CM030		B5/B14
	36	22	1.0	25	CM030		B5/B14
	30	24	1.1	30	CM030		B5/B14
	23	30	0.8	40	CM030		B5/B14

0.12

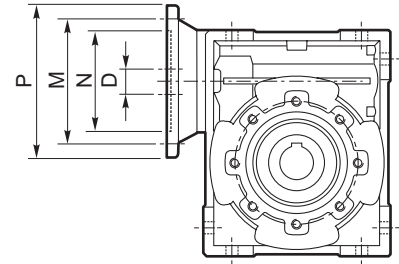
56B2	560	2	5.5	5	CM026		B14
(2800 об/мин)	373	3	4.1	7.5	CM026		B14
	280	3	3.2	10	CM026		B14
	187	5	2.2	15	CM026		B14
	140	7	1.7	20	CM026		B14
	93	9	1.3	30	CM026		B14
	70	11	1.0	40	CM026		B14
	56	13	0.8	50	CM026		B14
	560	2	7.1	5	CM030		B5/B14
	373	3	5.6	7.5	CM030		B5/B14
	280	4	4.5	10	CM030		B5/B14
	187	5	3.1	15	CM030		B5/B14
	140	7	2.1	20	CM030		B5/B14
	112	8	1.9	25	CM030		B5/B14
	93	9	2.0	30	CM030		B5/B14
	70	11	1.4	40	CM030		B5/B14
	56	13	1.1	50	CM030		B5/B14
	47	15	0.9	60	CM030		B5/B14
	47	17	1.3	60		CMP056/030	B14
	37	20	1.1	75		CMP056/030	B14
	31	22	1.2	90		CMP056/030	B14
	23	28	0.8	120		CMP056/030	B14
	93	9	4.0	30	CM040		B5/B14
	70	12	2.8	40	CM040		B5/B14
	56	14	2.3	50	CM040		B5/B14
	47	16	1.8	60	CM040		B5/B14
	47	18	2.5	60		CMP056/040	B5/B14
	37	21	2.1	75		CMP056/040	B14



Соединительные адаптеры для моторов IEC

IEC Motor adapters

	IEC	N	M	P	D	i																		
						5	7.5	10	15	20	25	30	40	50	60	80	100							
CM026	56B14	50	65	80	9																			
CM030	63B5	95	115	140	11																			
	63B14	60	75	90	9																			
	56B5	80	100	120	9	B	B	B	B	B	B	B	B	B	B									
	56B14	50	65	80	9	B	B	B	B	B	B	B	B	B	B									
CM040	71B5	110	130	160	14																			
	71B14	70	85	105	11	B	B	B	B	B	B	B	B											
	63B5	95	115	140	11	B	B	B	B	B	B	B	B											
	63B14	60	75	90	9	BS	BS	BS	BS	BS	BS	BS	BS	BS	B	B	B	B						
	56B5	80	100	120	9	BS	BS	BS	BS	BS	BS	BS	BS	BS	B	B	B	B						
	56B14	50	65	80	9	BS	BS	BS	BS	BS	BS	BS	BS	BS	B	B	B	B						
CM050	80B5	130	165	200	19																			
	80B14	80	100	120	14	B	B	B	B	B	B	B												
	71B5	110	130	160	14	B	B	B	B	B	B	B												
	71B14	70	85	105	11	BS	BS	BS	BS	BS	BS	BS	BS	B	B	B	B							
	63B5	95	115	140	11	BS	BS	BS	BS	BS	BS	BS	BS	B	B	B	B							
	63B14	60	75	90	11	BS	BS	BS	BS	BS	BS	BS	BS	B	B	B	B							
CM063	90B5	130	165	200	24																			
	90B14	95	115	140	19	B	B	B	B	B	B	B												
	80B5	130	165	200	19	B	B	B	B	B	B	B												
	80B14	80	100	120	14	BS	BS	BS	BS	BS	BS	BS	B	B	B									
	71B5	110	130	160	14	BS	BS	BS	BS	BS	BS	BS	B	B	B									
	71B14	70	85	105	11	BS	BS	BS	BS	BS	BS	BS	B	B	B									
CM075	100/112B5	180	215	250	28																			
	100/112B14	110	130	160	24		B	B	B															
	90B5	130	165	200	24		B	B	B															
	90B14	95	115	140	19		BS	BS	BS	B	B	B	B											
	80B5	130	165	200	19		BS	BS	BS	B	B	B	B											
	80B14	80	100	120	14		BS	BS	BS	B	B	B	B											
	71B5	110	130	160	14					BS	BS	BS	BS	B	B	B	B							
CM090	100/112B5	180	215	250	28																			
	100/112B14	110	130	160	24		B	B	B	B	B													
	90B5	130	165	200	24		B	B	B	B	B													
	90B14	95	115	140	19		BS	BS	BS	BS	BS	BS	B	B	B									
	80B5	130	165	200	19		BS	BS	BS	BS	BS	BS	B	B	B									
	80B14	80	100	120	14		BS	BS	BS	BS	BS	BS	B	B	B									
	71B5	110	130	160	14								BS	BS	BS	B	B							
CM110	132B5	230	265	300	38																			
	132B14	130	165	200	28		B	B	B	B	B													
	100/112B5	180	215	250	28		B	B	B	B	B													
	100/112B14	110	130	160	24		BS	BS	BS	BS	BS	B	B	B	B									
	90B5	130	165	200	24		BS	BS	BS	BS	BS	B	B	B	B									
	90B14	95	115	140	19		BS	BS	BS	BS	BS	B	B	B	B									
	80B5	130	165	200	19		BS	BS	BS	BS	BS	B	B	B	B									
CM130	132B5	230	265	300	38																			
	132B14	130	165	200	28		B	B	B	B	B													
	100/112B5	180	215	250	28		B	B	B	B	B	B												
	90B5	130	165	200	24		BS	BS	BS	BS	BS	BS	B	B	B	B								
	80B5	130	165	200	19		BS	BS	BS	BS	BS	BS	B	B	B	B								



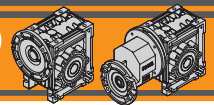
ВНИМАНИЕ

Серым выделены возможные варианты соединений редукторов с моторами в зависимости от габарита редуктора и его передаточного числа.

N.B. Grey areas indicate motor inputs available on each size of unit.

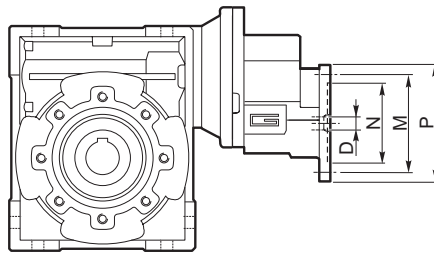
B/BS = Необходимо применение переходной втулки

B/BS = Metal shaft sleeve



Соединительные адаптеры для моторов IEC

IEC Motor adapters



CMP	IEC	N	M	P	D	i (i ₁ x i ₂)							
						60 (3x20)	75 (3x25)	90 (3x30)	120 (3x40)	150 (3x50)	180 (3x60)	240 (3x80)	300 (3x100)
056/030	56 B14	50	65	80	9								
056/040						B	B	B	B				
063/040	63 B14	60	75	90	11								
063/050						B	B	B					
063/063						BS	BS	BS	B	B	B		
071/050	71 B14	70	85	105	14								
071/063						B	B	B					
071/075						B	B	B	B				
071/090						BS	BS	BS	B	B	B		
080/063	80 B14	80	100	120	19								
080/075													
080/090						B	B	B					
080/110						BS	BS	B	B	B	B		
080/130						BS	BS	BS	BS	B	B	B	B
090/075	90 B14 90 B5	95 130	115 165	140 200	24								
090/090						B	B	B					
090/110						BS	BS	B	B	B	B		
090/130						BS	BS	BS	BS	B	B	B	B

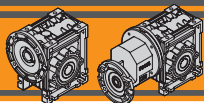
ВНИМАНИЕ

Серым выделены возможные варианты соединений редукторов с моторами в зависимости от габарита редуктора и его передаточного числа.

B/BS = Необходимо применение переходной втулки

N.B. Grey areas indicate motor inputs available on each size of unit.

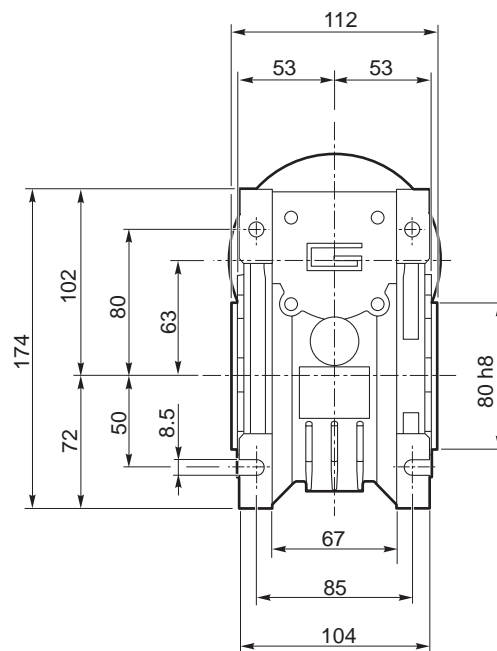
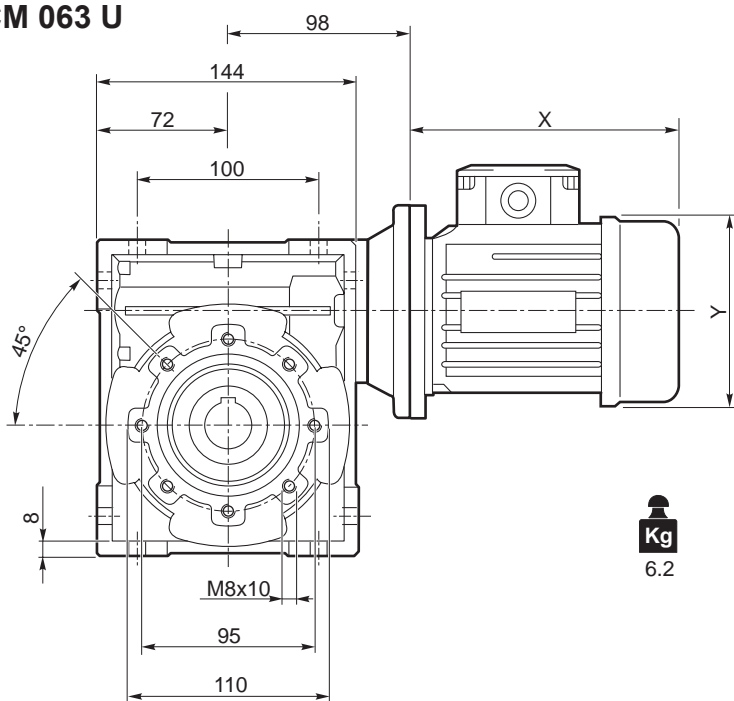
B/BS = Metal shaft sleeve



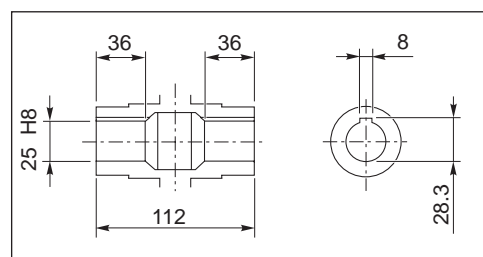
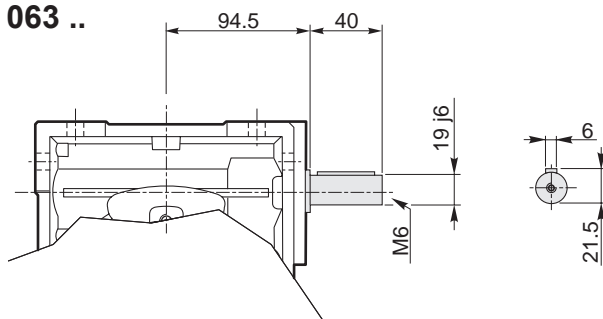
Габаритные размеры

Dimensions

CM 063 U

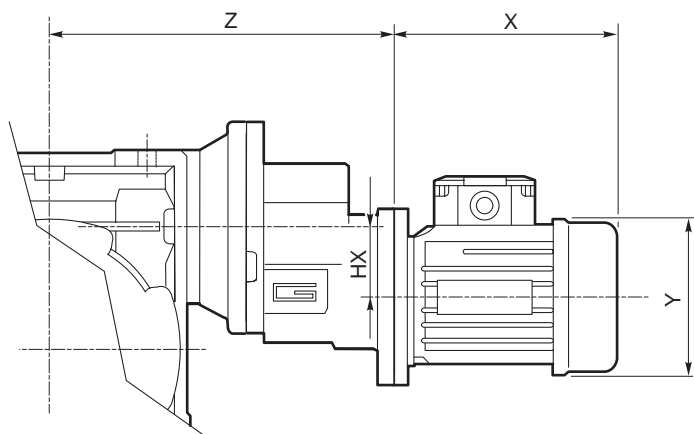


CMIS 063 ..

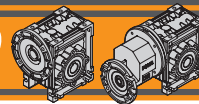


Выходной полый вал / Hollow output shaft

CMP ..



	HX	Z	Kg
063/063	30.5	170	7.2
071/063	41	187	8.2
080/063	41	198	9.0



Габаритные размеры

Dimensions

