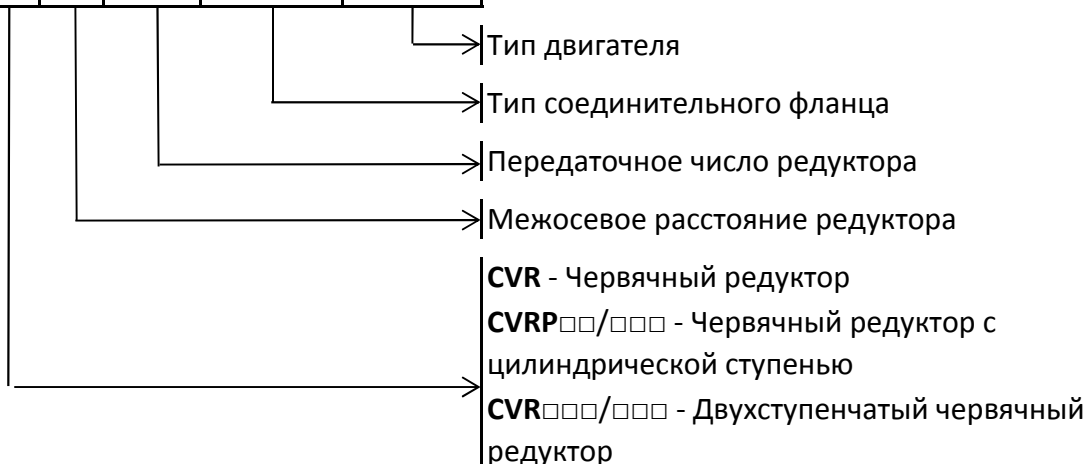


Маркировка червячного мотор-редуктора

CVR	050	(i=30)	IEC71B14	MS712-4
-----	-----	--------	----------	---------



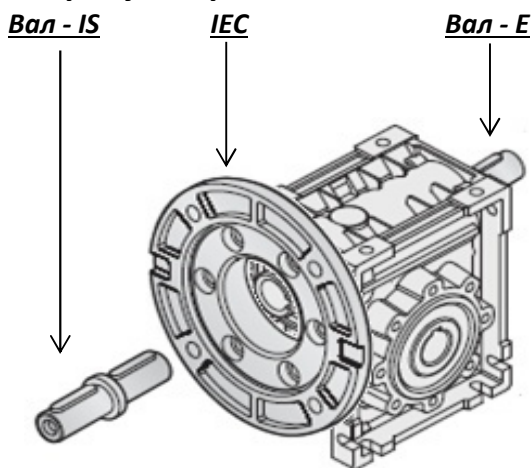
Маркировка червячного редуктора

CVR	IS	050	(i=30)	IEC71B14
-----	----	-----	--------	----------



Опции червячного редуктора

SZ		- Односторонний выходной вал
DZ		- Двухсторонний выходной вал
FA		- Выходной фланец
FB		
FC		
FD		
TA		- Реактивная штанга



Условные обозначения

Pn1 - входная механическая мощность
M2max - номинальный выходной момент
КПД - коэффициент полезного действия
n1 - номинальные обороты двигателя
n2 - выходные обороты редуктора

i - передаточное число редуктора
M2 - выходной момент мотор-редуктора
sf - сервис фактор мотор-редуктора
PAM - тип соединительного фланца

КПД и номинальный выходной момент при мощности Pn1

i	2800/min		1400/min		900/min		Pn1 kW
	M2	КПД	M2	КПД	M2	КПД	
	max	%	max	%	max	%	
CVR030							
5	14	89	18	86	20	84	0,61
7,5	16	88	20	85	22	83	0,46
10	16	86	21	84	24	81	0,37
15	16	84	21	79	24	75	0,26
20	15	81	19	75	21	71	0,19
25	16	78	20	72	22	68	0,16
30	17	74	22	67	25	62	0,16
40	16	70	20	62	22	58	0,12
50	15	65	19	58	21	53	0,10
60	13	62	17	55	19	49	0,08
80	12	57	15	48	17	43	0,06
CVR040							
5	32	90	41	88	46	86	1,37
7,5	34	89	44	86	49	84	1,00
10	35	87	45	84	50	82	0,79
15	35	84	45	81	50	77	0,54
20	31	83	40	78	45	74	0,38
25	30	80	38	74	43	70	0,30
30	37	77	48	70	54	66	0,34
40	33	73	42	65	47	60	0,24
50	30	69	39	60	44	57	0,19
60	28	66	36	58	40	53	0,15
80	26	60	33	52	37	46	0,12
100	24	56	31	46	35	41	0,10
CVR050							
5	59	91	75	89	84	87	2,50
7,5	62	90	79	87	88	85	1,80
10	64	88	82	85	92	84	1,40
15	64	86	82	82	92	79	0,98
20	56	84	72	79	81	75	0,67
25	55	82	70	76	78	72	0,54
30	69	78	88	72	99	68	0,60
40	59	74	76	67	85	62	0,42
50	56	71	72	63	81	59	0,34
60	54	68	69	60	77	55	0,28
80	47	62	60	54	67	48	0,20
100	44	58	56	49	63	43	0,17
CVR063							
7,5	112	90	144	88	161	86	3,20
10	115	88	148	86	166	84	2,50
15	120	86	154	84	172	81	1,80
20	106	84	136	81	152	78	1,23
25	105	83	135	78	151	75	1,10
30	129	79	166	75	186	70	1,10
40	111	76	142	70	159	65	0,74
50	106	73	136	66	152	61	0,60
60	98	70	126	63	141	58	0,49
80	92	65	118	57	132	52	0,38
100	90	60	116	52	130	47	0,33

i	2800/min		1400/min		900/min		Pn1 kW
	M2	КПД	M2	КПД	M2	КПД	
	max	%	max	%	max	%	
CVR075							
7,5	171	90	219	89	245	87	4,8
10	186	89	238	87	267	85	4,0
15	194	87	249	84	279	83	2,9
20	175	85	224	83	251	80	2,0
25	156	84	200	80	224	77	1,5
30	210	81	269	77	301	73	1,7
40	183	78	235	73	263	68	1,2
50	165	75	212	69	237	64	0,9
60	164	72	210	66	235	61	0,8
80	148	68	190	60	213	55	0,6
100	137	63	175	56	196	50	0,5
CVR090							
7,5	247	91	317	90	355	88	6,9
10	276	90	354	88	396	87	5,9
15	315	88	404	86	452	84	4,6
20	300	86	384	84	430	82	3,4
25	267	85	342	83	383	80	2,4
30	356	83	457	79	512	76	2,8
40	315	80	404	76	452	72	1,9
50	278	78	357	72	400	68	1,5
60	256	75	328	69	367	65	1,2
80	236	71	302	64	338	60	0,9
100	217	67	278	60	311	55	0,7
CVR110							
7,5	437	90	560	89	627	88	12,3
10	481	89	617	88	691	87	10,3
15	529	88	678	86	759	84	7,7
20	516	87	661	85	740	83	5,7
25	480	86	615	84	689	82	4,3
30	589	82	755	80	846	78	4,6
40	558	81	716	79	802	75	3,3
50	505	79	648	76	726	71	2,5
60	451	77	578	73	647	68	1,9
80	408	73	523	68	586	63	1,4
100	379	70	486	64	544	59	1,1
CVR130							
7,5	585	90	750	89	840	88	16,5
10	640	89	820	88	918	87	13,7
15	710	88	910	86	1019	84	10,3
20	710	87	910	84	1019	82	7,9
25	718	86	920	83	1030	81	6,5
30	819	82	1050	79	1176	77	6,5
40	819	80	1050	76	1176	74	5,1
50	757	79	970	75	1086	73	3,8
60	694	77	890	73	997	70	3,0
80	647	72	830	69	930	64	2,2
100	573	70	735	64	823	59	1,7

Pn1 - входная механическая мощность, которую необходимо понижать для предотвращения возникновения перегрева

Таблицы выбора червячного мотор-редуктора с цилиндрической ступенью

ВНИМАНИЕ!!!

Мотор-редукторы с сервис-фактором (sf) ниже 0,9 не рекомендуются к использованию для режима работы с частыми включениями и выключениями двигателя.

На мотор-редукторы с сервис-фактором (sf) ниже 0,9 гарантийные обязательства не распространяются.

0,09kW						
n2	M2	i	Fr2 (N)	sf	сборка	двигатель
12,0	48	75	3283	1,3	CVRP063/040	631-6 (900/min)
10,0	52	90	3488	1,4		
7,5	63	120	3490	1,1		
6,0	73	150	3490	0,9		
5,0	80	180	3490	0,7		
12,0	48	75	4506	2,4	CVRP063/050	631-6 (900/min)
10,0	53	90	4788	2,8		
7,5	64	120	4840	2,0		
6,0	74	150	4840	1,7		
5,0	82	180	4840	1,3		
3,8	95	240	4840	0,9		
3,0	107	300	4840	0,8		
0,12kW						
n2	M2	i	Fr2 (N)	sf	сборка	двигатель
18,7	42	75	2833	1,2	CVRP063/040	631-4 (1400/min)
15,6	46	90	3011	1,2		
11,7	57	120	3314	0,9		
9,3	66	150	3490	0,7		
7,8	74	180	3490	0,6		
18,7	42	75	3889	2,2	CVRP063/050	631-4 (1400/min)
15,6	47	90	4132	2,4		
11,7	58	120	4548	1,8		
9,3	68	150	4840	1,3		
7,8	75	180	4840	1,1		
5,8	88	240	4840	0,8		
5,8	92	240	6270	1,5	CVRP063/063	631-4 (1400/min)
4,7	103	300	6270	1,2		
0,18kW						
n2	M2	i	Fr2 (N)	sf	сборка	двигатель
18,7	64	75	2833	0,8	CVRP063/040	632-4 (1400/min)
15,6	70	90	3011	0,8		
11,7	85	120	3314	0,6		
18,7	64	75	3889	1,4	CVRP063/050	632-4 (1400/min)
15,6	71	90	4132	1,5		
11,7	87	120	4548	1,1		
9,3	101	150	4840	0,9		
7,8	113	180	4840	0,7		
5,8	133	240	4840	0,6		
9,3	103	150	6270	1,7	CVRP063/063	632-4 (1400/min)
7,8	117	180	6270	1,4		

5,8	139	240	6270	1,0		
4,7	155	300	6270	0,8		
12,0	95	75	4506	1,2	CVRP071/050	711-6 (900/min)
10,0	105	90	4788	1,4		
7,5	126	120	4840	1,0		
6,0	148	150	4840	0,8		
12,0	97	75	5889	2,2		
10,0	107	90	6259	2,4	CVRP071/063	711-6 (900/min)
7,5	131	120	6270	1,8		
6,0	152	150	6270	1,4		
5,0	168	180	6270	1,2		
2,8	197	240	6270	0,9		
3,0	218	300	6270	0,7		
5,0	179	180	7380	1,7		
2,8	211	240	7380	1,2		
3,0	235	300	7380	1,0		

0,25kW

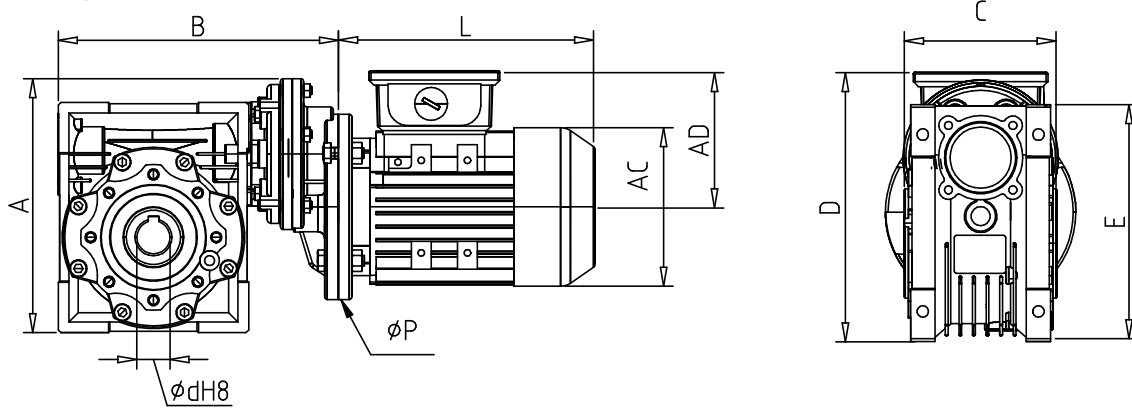
n2	M2	i	Fr2 (N)	sf	сборка	двигатель
18,7	88	75	3889	1,0	CVRP071/050	711-4 (1400/min)
15,6	98	90	4132	1,1		
11,7	121	120	4548	0,8		
18,7	91	75	5083	1,8	CVRP071/063	711-4 (1400/min)
15,6	100	90	5401	2,0		
11,7	125	120	5945	1,5		
9,3	143	150	6270	1,2		
7,8	163	180	6270	1,0		
5,8	192	240	6270	0,7		
4,7	215	300	6270	0,6		
12,0	135	75	5889	1,6	CVRP071/063	712-6 (900/min)
10,0	148	90	6259	1,8		
7,5	181	120	6270	1,3		
6,0	211	150	6270	1,0		
9,3	151	150	7380	1,7	CVRP071/075	711-4 (1400/min)
7,8	172	180	7380	1,4		
5,8	201	240	7380	1,1		
4,7	230	300	7380	0,9		
12,0	139	75	6952	2,4	CVRP071/075	712-6 (900/min)
10,0	155	90	7380	2,5		
7,5	191	120	7380	1,9		
6,0	219	150	7380	1,5		
5,0	248	180	7380	1,2		
5,0	263	180	8180	2,4	CVRP071/090	712-6 (900/min)
3,5	318	240	8180	2,5		
3,0	358	300	8180	1,2		

0,37kW

n2	M2	i	Fr2 (N)	sf	сборка	двигатель
18,7	134	75	5083	1,2	CVRP071/063	712-4 (1400/min)
15,6	148	90	5401	1,4		
11,7	185	120	5945	1,0		
9,3	212	150	6270	0,8		

Габаритные размеры серии CVRP.

CVRP063/0XX.



ТИП	A	B	C	D	E	dH8	Момор	P	L	AC	AD		
CVRP063/040	147	165	78	158	121,5	18	63	140	197	130	108		
CVRP063/050	167	185	92	178	144	25							
CVRP063/063	192	212	112	190	174	25							
CVRP071/050	177,5	193	92	177	144	25	71 1/2 (3)	160	211 (225)	147	115		
CVRP071/063	202,5	220	112	202	174	25							
CVRP071/075	228,5	251,5	120	228	205	28							
CVRP071/090	260,5	285,5	140	260	238	35	80	200	250	163	133		
CVRP080/075	241	267,5	120	232	205	28							
CVRP080/090	273	301,5	140	264	238	35							
CVRP080/110	317,5	356,5	155	308,5	295	42							
CVRP080/130	357,5	396,5	170	348,5	335	45	90S	200	262	183	139		
CVRP090/110	317,5	356,5	155	308,5	295	42						90L1(L2)	287 (337)
												90S	262
CVRP090/130	357,5	396,5	170	348,5	335	45						90S	262
							90L1(L2)	287 (337)					