

## PRF-EX 250D2 Ex d

Номер позиции: 34234

Вариант: 400В 3~ 50Гц - D (Треугольник)

Certified according to ATEX 2014/34/EU

Single-flow impellers from PP with effective blade geometry

Antistatic housing

Integral thermistors (PTC \*)

The pedestal is manufactured of stainless steel

The PRF-EX Ex d fans have been developed especially for the exhaust of aggressive media. This is the right fan when corrosive gases, contaminated air or other aggressive components are part of the exhaust air. Typical applications are medical facilities, the food-, electrical-or chemical industry.

The sintered casing from PE offers a variety of applications with its connectors from  $\varnothing$  125 - 250 mm. The casing can be easily adjusted through turning it (Standard position is LG270, see picture). Suitable for danger zone 1 and 2 category 2G and 3G, group IIA, IIB and IIC, and temperature classes T1 to T4. The IEC standard motors Ex d specification are speed controllable by frequency converter. Ex d motors with mounted terminal box in Ex e specification. To protect the motor from overheating these fans have integral thermistors (PTC) with external leads which must be connected to a motor protection relay.

\* Positive Temperature Coefficient



## Технические характеристики

Номинальные данные		
Напряжение (номинальное)	400	В
Частота	50	Гц
Количество фаз	3~	
Схема подключения двигателя	D	
Потребляемая мощность	5 136	Вт
Пусковой ток	52	А
Потребляемый ток	8,11	А
Скорость вращения рабочего колеса	2 876	об/мин
Расход воздуха	макс. 6 638	д
Миним. статическое противодавление	1 800	Па
Температура перемещаемого воздуха	макс. 60	°C
Макс. температура перемещаемого воздуха, при регулировании скорости	60	°C
Параметры звука		
Уровень звукового давления на 3 м (20м², сэбин)	85	дБ(А)
Защита / Классификация		
Класс защиты, двигатель	IP55	
Класс изоляции	F	
Маркировка взрывозащиты	II 2G Ex h db eb IIC T4 Gb	
Сертификат	TPS 19 ATEX 085751 0005 X	
Контроллер и датчики		
Температура окружающей среды и в канале	-20 до 60	°C

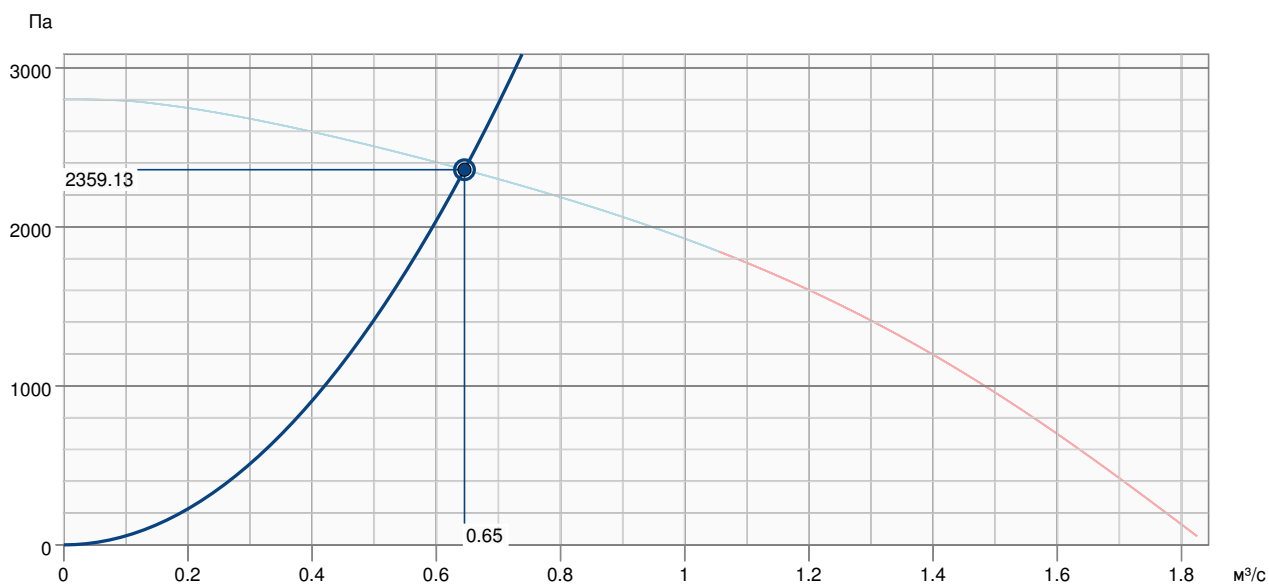
## Размеры и вес

Размер воздуховода; Круглый, вход	250 мм
Размер воздуховода; Круглый, выход	250 мм
Вес	82 кг

## Другие

Тип подключения воздуховода	Круглый
Тип двигателя	АС

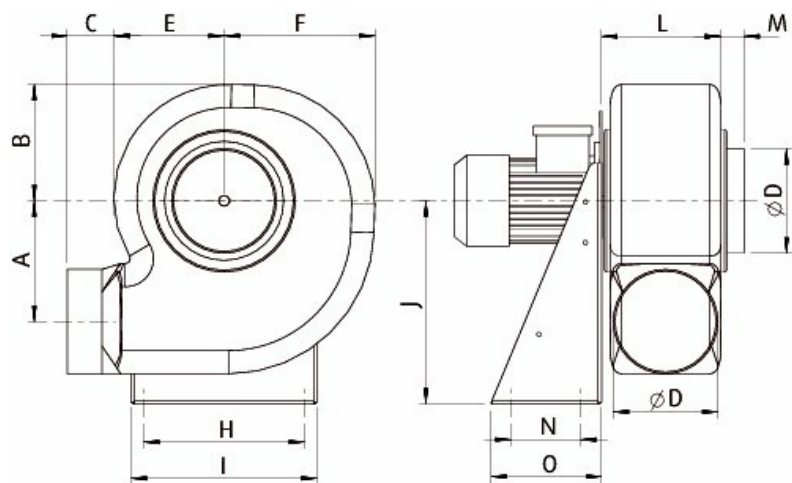
## Кривая производительности



## Данные по гидравлике

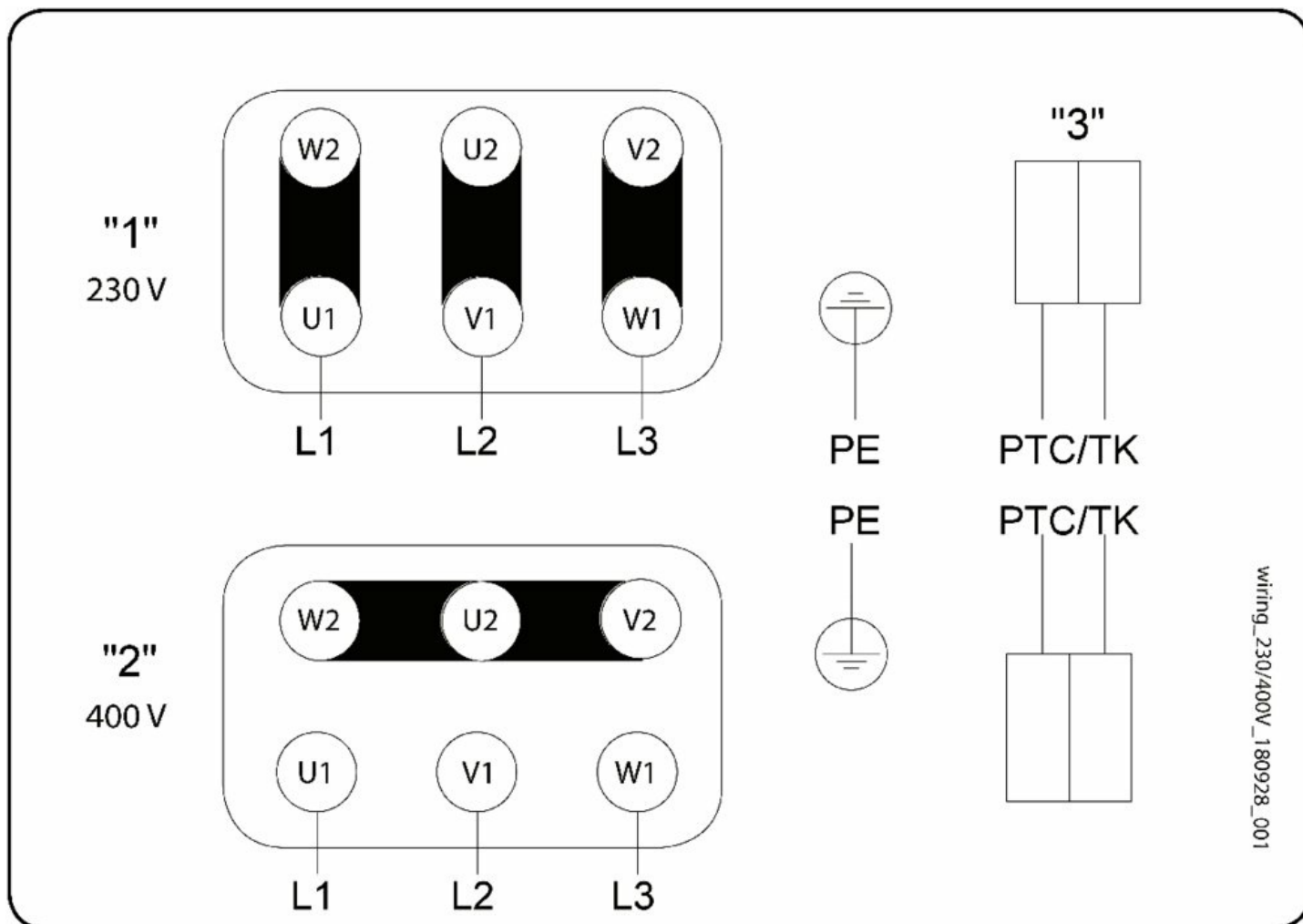
Требуемый расход воздуха	0.65 м³/с
Требуемое статическое давление	2359.00 Па
Рабочий расход воздуха	0.65 м³/с
Рабочее статическое давление	2359.13 Па
Плотность воздуха	1.20 kg/m³
Мощность	3398.30 W
Регулирование скорости вентилятора - Об/мин	48.68 Hz
Ток	5.64 A
Удельная мощность вентилятора	5.27 кВт/м³/с
Напряжение прибора управления	400.00 V
Напряжение питания	400.00 V

## Размер



Тип	A	B	C	$\varnothing D$	E	F	H	I	J	L	M	N	O
PRF 250 EX	284	330	80	250	270	380	330	370	495	195	40	170	250

## Электросхема



wing\_230/400V\_180928\_001

230/400V motor

"1" 3 x 230V Delta connection

"2" 3 x 400V Star connection

"3" Thermal motor protection optional

See motor name plate!