

PRF-EX 180D4 Ex d

Номер позиции: 33985

Вариант: 400В 3~ 50Гц - Y (Звезда)

Certified according to ATEX 2014/34/EU

Single-flow impellers from PP with effective blade geometry

Antistatic housing

Integral thermistors (PTC *)

The pedestal is manufactured of stainless steel

The PRF-EX Ex d fans have been developed especially for the exhaust of aggressive media. This is the right fan when corrosive gases, contaminated air or other aggressive components are part of the exhaust air. Typical applications are medical facilities, the food-, electrical-or chemical industry.

The sintered casing from PE offers a variety of applications with its connectors from \varnothing 125 - 250 mm. The casing can be easily adjusted through turning it (Standard position is LG270, see picture). Suitable for danger zone 1 and 2 category 2G and 3G, group IIA, IIB and IIC, and temperature classes T1 to T4. Ex d motors with mounted terminal box in Ex e specification. To protect the motor from overheating these fans have integral thermistors (PTC) with external leads which must be connected to a motor protection relay.



The motor is not speed controllable by frequency converter.

* Positive Temperature Coefficient

Технические характеристики

Номинальные данные		
Напряжение (номинальное)	400	В
Частота	50	Гц
Количество фаз	3~	
Схема подключения двигателя	Y	
Потребляемая мощность	206	Вт
Пусковой ток	2,1	А
Потребляемый ток	0,52	А
Скорость вращения рабочего колеса	1 413	об/мин
Расход воздуха	макс. 990	д
Температура перемещаемого воздуха	макс. 60	°C
Макс. температура перемещаемого воздуха, при регулировании скорости	60	°C
Параметры звука		
Уровень звукового давления на 3 м (20м², сэбин)	54	дБ(А)
Защита / Классификация		
Класс защиты, двигатель	IP55	
Класс изоляции	F	
Маркировка взрывозащиты	II 2G Ex h db eb IIC T4 Gb	
Сертификат	TPS 19 ATEX 085751 0005 X	
Контроллер и датчики		
Температура окружающей среды и в канале	-20 до 60	°C

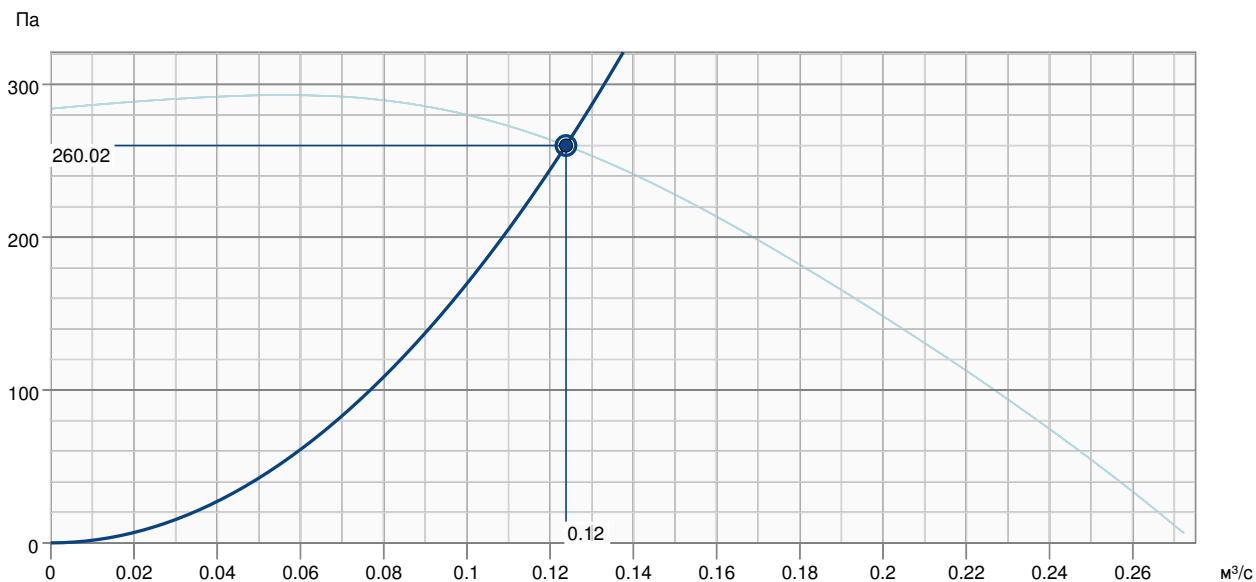
Размеры и вес

Размер воздуховода; Круглый, вход	180 мм
Размер воздуховода; Круглый, выход	180 мм
Вес	24 кг

Другие

Тип подключения воздуховода	Круглый
Тип двигателя	АС

Кривая производительности

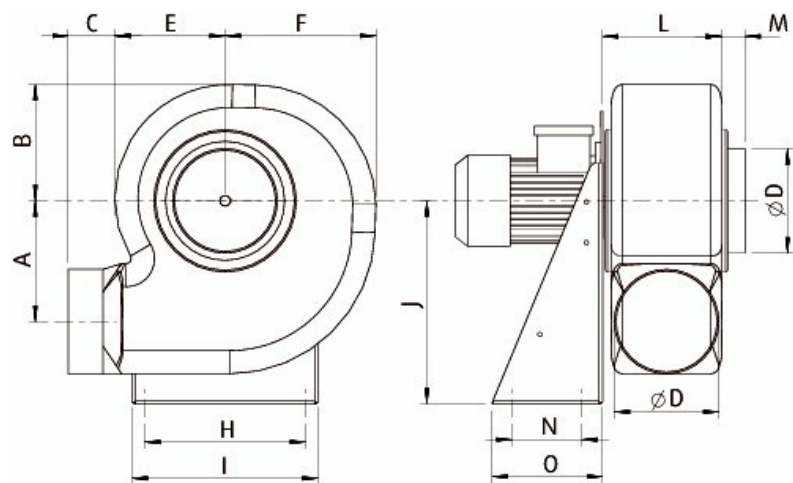


Данные по гидравлике

Требуемый расход воздуха	0.12 м³/с
Требуемое статическое давление	260.00 Па
Рабочий расход воздуха	0.12 м³/с
Рабочее статическое давление	260.02 Па
Плотность воздуха	1.20 kg/m³
Мощность	134.31 W
Регулирование скорости вентилятора - Об/мин	24.23 Hz
Ток	0.49 A
Удельная мощность вентилятора	1.08 кВт/м³/с
Напряжение прибора управления	400.00 V
Напряжение питания	400.00 V

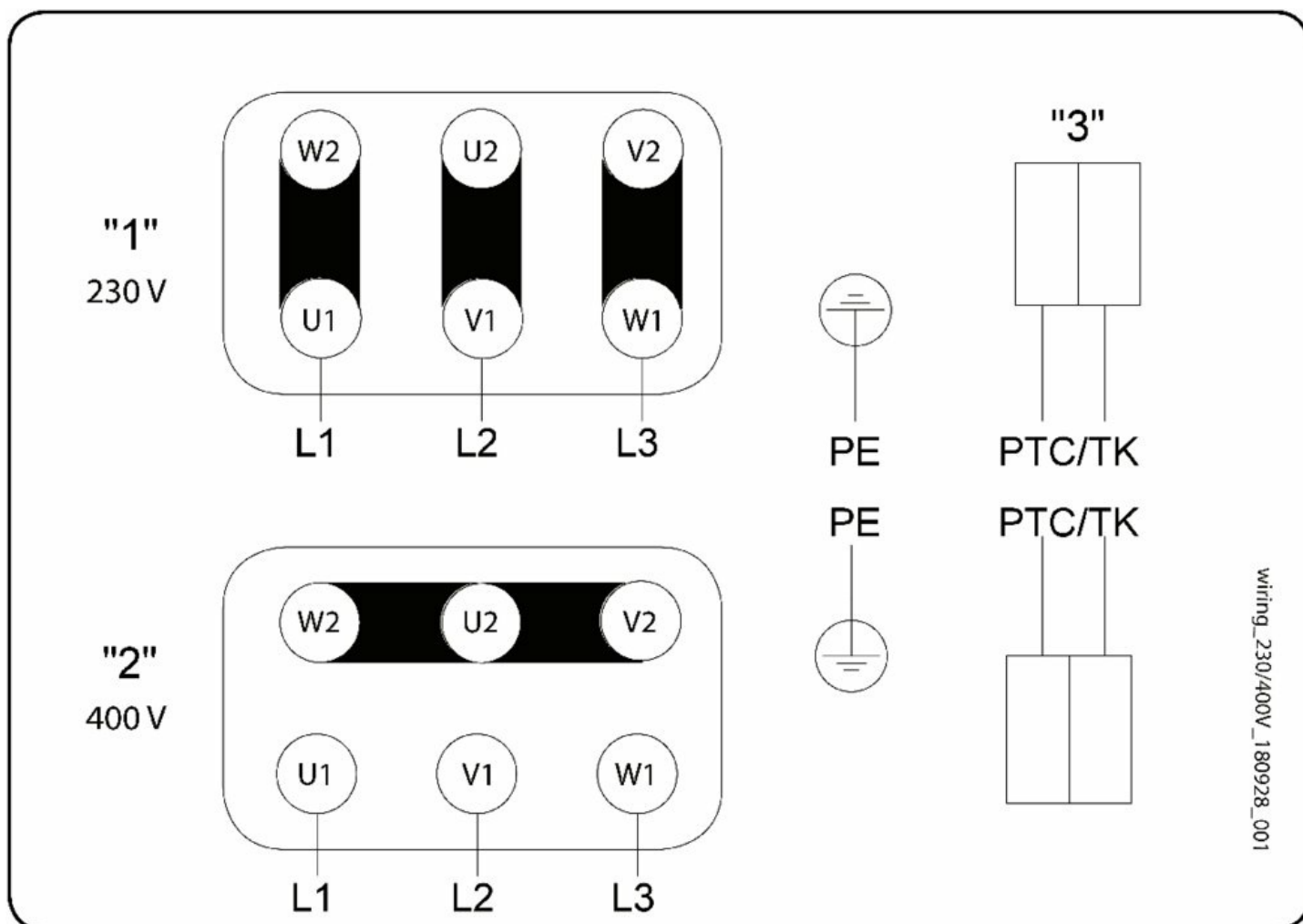
Уровень звуковой мощности		63	125	250	500	1k	2k	4k	8k	Сумма
Входной	dB(A)	56	62	64	66	58	51	44	37	70
Выходящий	dB(A)	62	65	67	68	60	55	46	38	72
Окружение	dB(A)	32	41	53	60	54	43	35	31	62

Размер



Тип	A	B	C	øD	E	F	H	I	J	L	M	N
PRF 180 EX	205	230	80	180	205	275	277	320	350	160	40	120

Электросхема



230/400V motor

"1" 3 x 230V Delta connection

"2" 3 x 400V Star connection

"3" Thermal motor protection optional

See motor name plate!