

PRF 250D4 IE3

Номер позиции: 87992

Вариант: 400В 3~ 50Гц

Преимущества:

Высокоэффективный IE2 двигатель

Управление скоростью при помощи частотного преобразователя

Встроенные термисторы (PTC)

Двигатель вынесен из потока перемещаемого воздуха

Температура перемещаемого воздуха от -15°С до +70°С

Вентилятор одностороннего всасывания с крыльчаткой из полипропилена с эффективной геометрией лопастей

Низкий уровень шума

Основание из гальванизированной стали с порошковым покрытием

Настраиваемое положение корпуса

Широкий ассортимент принадлежностей

Прост в установке и обслуживании

Назначение:

Вентиляторы PRF разработаны специально для удаления агрессивных сред, таких как коррозионно-активные газы, загрязненный воздух и др, которые являются частью удаляемого воздуха. PRF применяется для вентиляции складов для хранения токсичных моющих средств, неконцентрированной и каустической соды цехов по производству полимеров, текстильных предприятий с покраской тканей, медицинских учреждений, табачных производств, цехов предприятий пищевой, электрической и химической промышленности.

Конструкция:

Корпус вентилятора изготовлен из специального полиэтилена устойчивого к ультрафиолету. Присоединительные размеры $\varnothing 125 - \varnothing 250$ мм. Корпус может быть легко подстроен путем его поворота (стандартное положение LG270, см. рисунок).

Двигатель:

PRF 160D2 оборудованы высокоэффективными электродвигателями IE2, вынесенными из потока перемещаемого воздуха. Вентиляторы оснащены встроенными термисторами (PTC) с выводами для подключения к внешнему устройству защиты от перегрева.

Регулирование скорости:

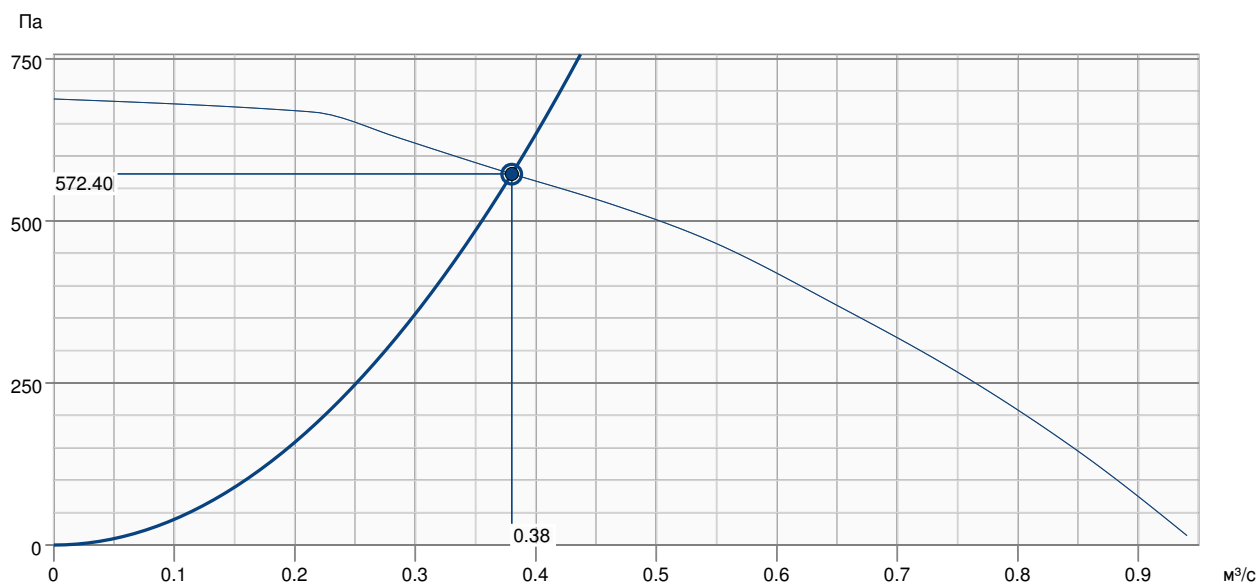
Регулирование скорости осуществляется при помощи частотного преобразователя.



Технические характеристики

Номинальные данные		
Напряжение (номинальное)	400	В
Частота	50	Гц
Количество фаз	3~	
Потребляемая мощность	1 026	Вт
Потребляемый ток	1,82	А
Скорость вращения рабочего колеса	1 433	об/мин
Расход воздуха	макс. 3 420	д
Температура перемещаемого воздуха	макс. 70	°С
Макс. температура перемещаемого воздуха, при регулировании скорости	70	°С
Параметры звука		
Уровень звукового давления на 3 м (20м², сэбин)	65	дБ(А)
Защита / Классификация		
Класс защиты, двигатель	IP55	
Класс изоляции	F	
Размеры и вес		
Вес	35,2	кг
Другие		
Тип двигателя	АС	

Кривая производительности

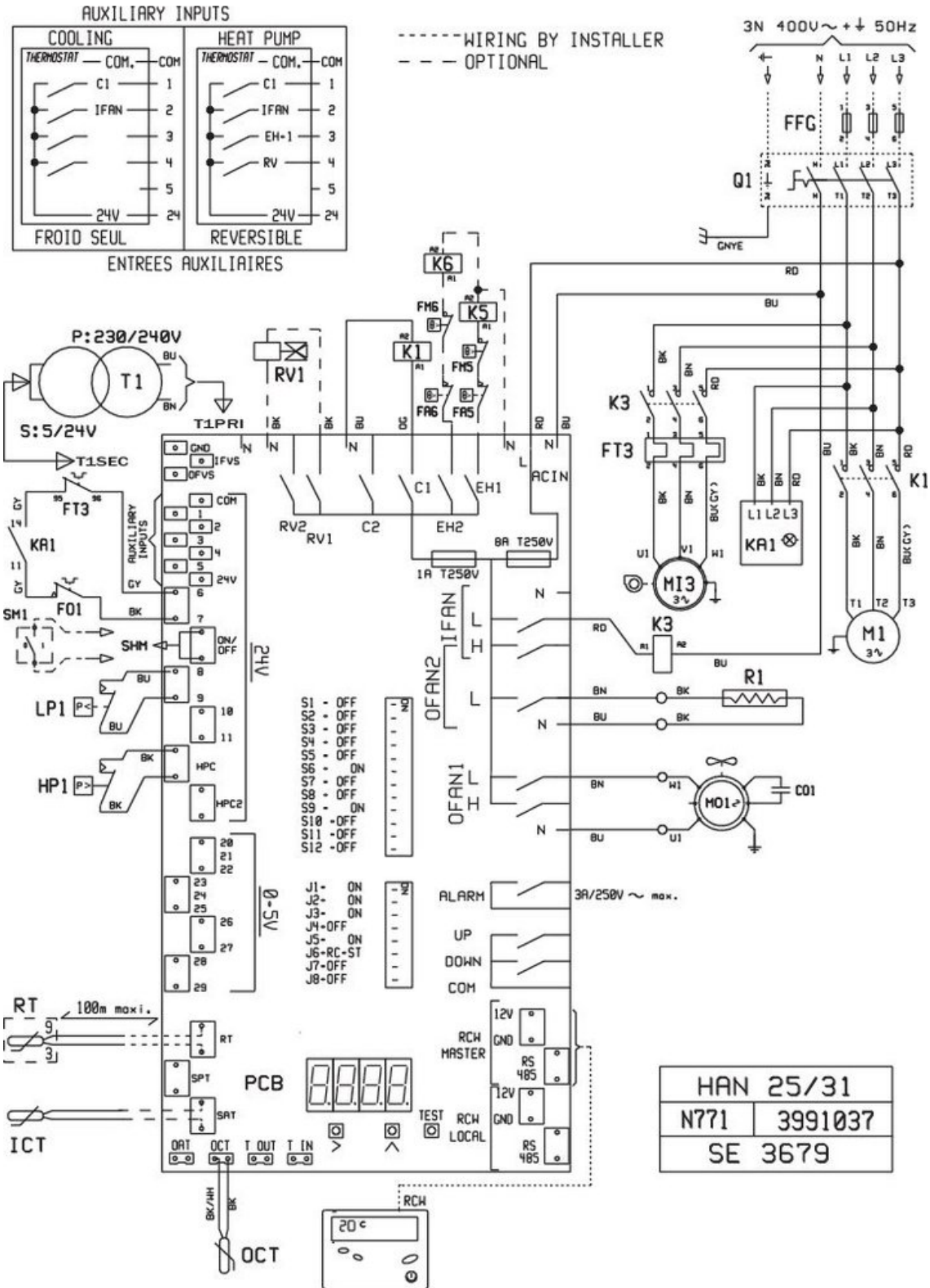


Данные по гидравлике

Требуемый расход воздуха	0.38 м³/с
Требуемое статическое давление	572.00 Па
Рабочий расход воздуха	0.38 м³/с
Рабочее статическое давление	572.40 Па
Плотность воздуха	1.20 kg/m³
Мощность	525.00 W
Регулирование скорости вентилятора - Об/мин	24.46 Hz
Ток	1.20 A
Удельная мощность вентилятора	1.38 кВт/м³/с
Напряжение прибора управления	400.00 V
Напряжение питания	400.00 V

Уровень звуковой мощности		63	125	250	500	1k	2k	4k	8k	Сумма
Входной	dB(A)	63	65	67	71	69	69	56	46	76
Выходящий	dB(A)	65	66	69	72	71	70	57	48	77

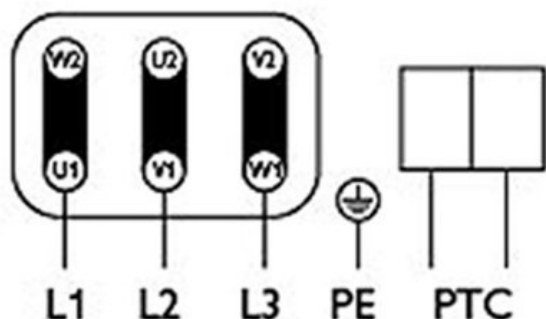
Размер



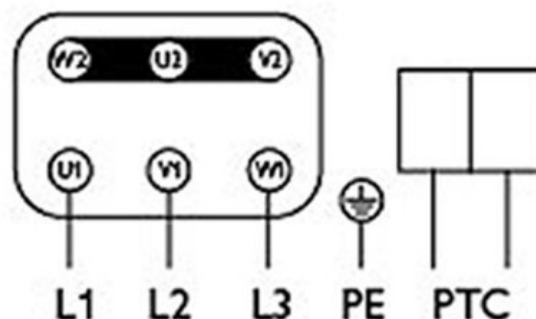
Total height= 825mm

	A	B	C	øD	E	F	G	H	I	L	N	P	Q	R
PRF 250D2/D4	290	380	40	250	194	265	80	495	330	340	330	170	250	365

Dreiphasenmotor mit Kaltleiter
Three phase motor with cold conductor
Moteur triphasé avec résistance PTC



3 x 230V
D Schaltung
Delta connection
Branchement en triangle



3 x 400V
Y Schaltung
Star connection
Branchement en étoile

Drehrichtungsänderung durch Vertauschen von 2 Phasen
Changing of direction of rotation by interchanging of two phases
Changement de sens de rotation par inversion de deux phases

Typenschild beachten! See label! Voir plaque!