

Номинальные параметры

Тип	R4E450-RH01-01	
Двигатель	M4E110-GF	
Фаза		1~
Номинальное напряжение	VAC	230
Частота	Hz	50
Метод опред. данных		мн
Соответствует нормативам		-
Скорость вращения	min ⁻¹	1260
Входная мощность	W	690
Потребляемый ток	A	3,1
Конденсатор	µF	14
Напряжение конденсатора	VDB	450
Стандартный конденсатор		S0 (CE)
Мин. противодействие	Pa	0
Мин. темп. окр. среды	°C	-40
Макс. темп. окр. среды	°C	55
Пусковой ток	A	5,55

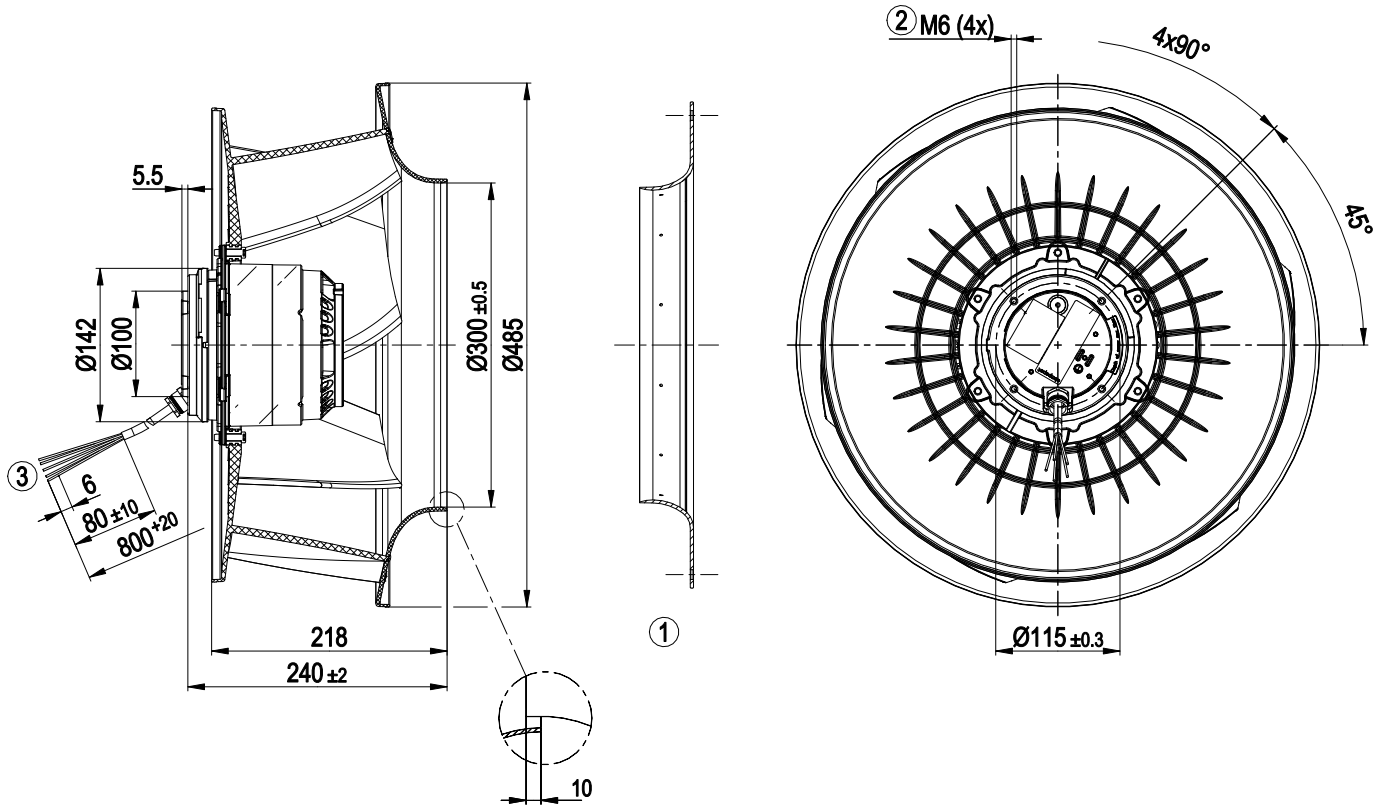
мн = Макс. нагрузка · мк = Макс. КПД · сн = Свободное нагнетание · тк = Требование клиента · ук = Установка клиента
Мы сохраняем за собой право на внесение изменений



Техническое описание

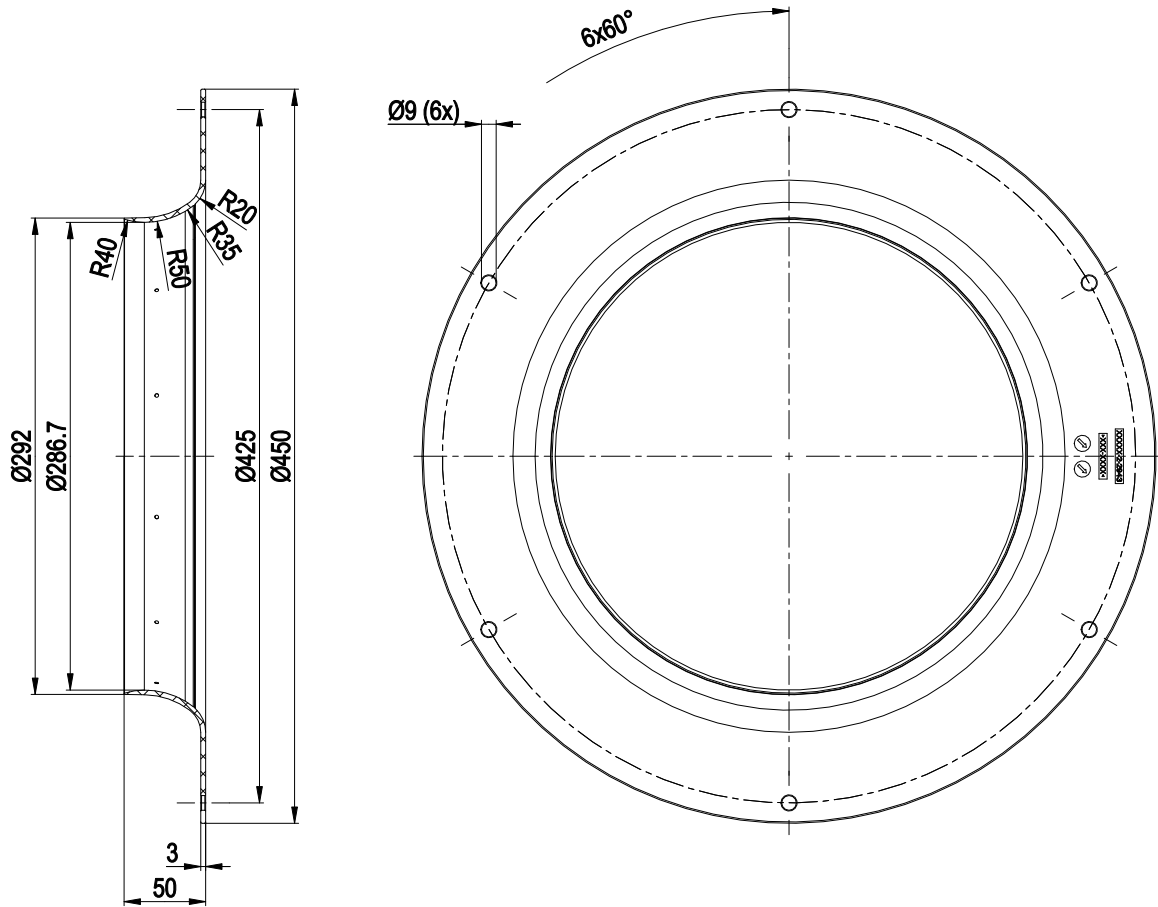
Вес	12 kg
Типоразмер	450 mm
Типоразмер двигателя	110
Покрытие ротора	Скрепление заливкой с алюминием
Материал рабочего колеса	Полимер PP
Количество лопастей	6
Направление вращения	Правое, если смотреть на ротор
Вид защиты	IP54
Класс изоляции	«F»
Класс защиты от влаги (F) / класс защиты окружающей среды (H)	H2
Максимально допустимая темп. окружающей среды электродвигателя (трансп./ хранение)	+ 80 °C
Минимально допустимая темп. окружающей среды электродвигателя (трансп./ хранение)	- 40 °C
Положение при монтаже	Горизонтальное расположение вала или ротор внизу; ротор вверх — по запросу
Отверстия для отвода конденсата	Со стороны ротора
Режим работы	S1
Опора двигателя	Шарикоподшипники
Контактный ток по IEC 60990 (измерительная схема рис. 4, TN-система)	<= 3,5 mA
Защита двигателя	Реле температуры (TW) выведено, изолировано от основания
Класс защиты двигателя	I (если защитный провод подключен стороной заказчика)
Соответствие продукта стандартам	EN 61800-5-1
Допуск	CSA C22.2 № 100; CCC; EAC; UL 1004-1; VDE

Чертёж изделия



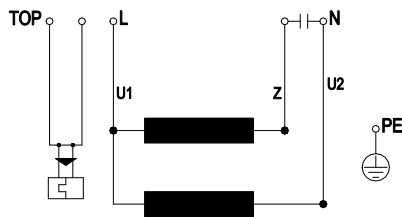
1	Аксессуар: входной диффузор 45901-2-2943, не входит в комплект поставки.
2	Глубина ввинчивания: макс. 12 мм
3	Соединительный кабель, силиконовый 6G 0,75 мм ² , 6 присоединенных кабельных наконечника

Принадлежность



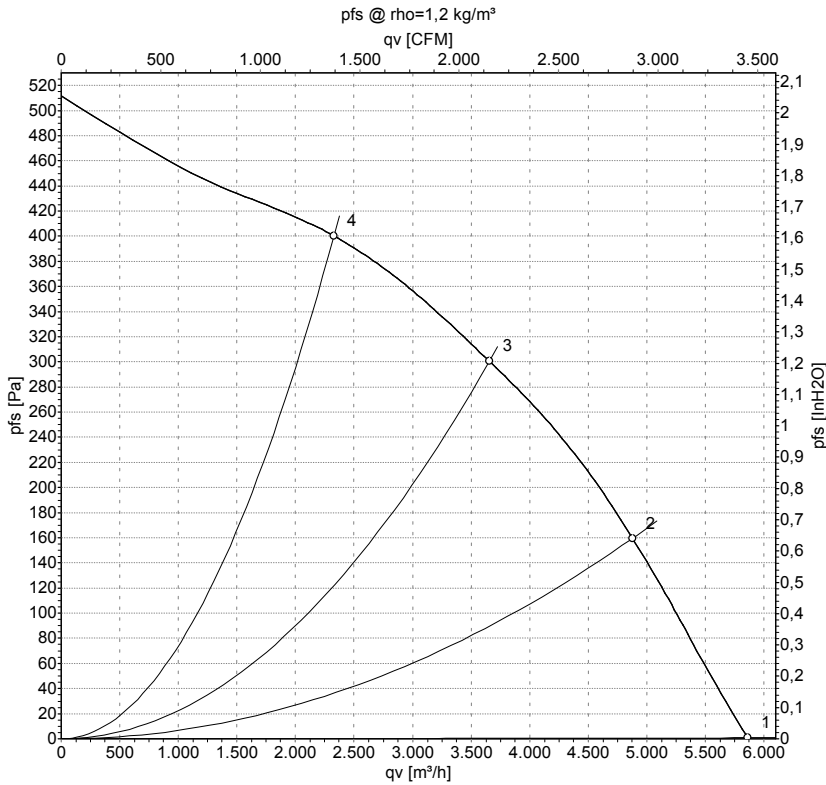
Входной диффузор 45901-2-2943, не входит в комплект поставки

Схема подключения



TOP	2 x серый	U1	синий	Z	Коричневый
U2	Черный	PE	зеленый/желтый		

Характеристики: производительность по воздуху 50 Hz



Измерение: LU-140224-1

Замеры производительности соответствуют ISO 5801 категория А. Для детального уточнения способа замеров, Вам необходимо обратиться к специалистам ebm-papst. Уровень звукового давления со стороны всасывания: LwA по ISO 13347 / LpA с расстоянием 1м от оси вентилятора. Данные действительны только при указанных условиях измерения и могут варьироваться в зависимости от условий установки. При отклонении от стандартной конфигурации, необходимо проверить все значения в собранной установке.

Данные измерений

	U	f	n	P _e	I	LpA _{in}	LwA _{in}	LwA _{out}	q _v	P _{fs}	q _v	P _{fs}
	V	Hz	min ⁻¹	W	A	dB(A)	dB(A)	dB(A)	m ³ /h	Pa	cfm	in. wg
1	230	50	1365	547	2,41	69	77	84	5860	0	3450	0,00
2	230	50	1310	632	2,76	65	74	80	4880	160	2870	0,64
3	230	50	1260	690	3,10	60	69	75	3655	300	2150	1,20
4	230	50	1295	650	2,84	62	71	76	2330	400	1370	1,61

U = Напряжение питания · f = Частота · n = Скорость вращения · P_e = Входная мощность · I = Потребляемый ток · LpA_{in} = Уровень звуков. давления со стороны всасывания
LwA_{in} = Уровень звуковой мощности со стороны всасывания · LwA_{out} = Уровень звуковой мощности со стороны нагнетания · q_v = Расход воздуха · P_{fs} = Увелич. давления