

Номинальные параметры

Тип	R4D560-RB03-01				
Двигатель	M4D138-LA				
Фаза		3~	3~	3~	3~
Номинальное напряжение	VAC	230	230	400	400
Подключение		Δ	Δ	Y	Y
Частота	Hz	50	60	50	60
Метод опред. данных		мн	мн	мн	мн
Соответствует нормативам		CE	CE	CE	CE
Скорость вращения	min ⁻¹	1390	1560	1390	1560
Входная мощность	W	1950	2990	1950	2990
Потребляемый ток	A	6,9	8,93	3,98	5,16
Мин. противодействие	Pa	0	0	0	0
Мин. темп. окр. среды	°C	-40	-40	-40	-40
Макс. темп. окр. среды	°C	60	40	60	40
Пусковой ток	A	47	35	27	20

мн = Макс. нагрузка · мк = Макс. КПД · сн = Свободное нагнетание · тк = Требование клиента · ук = Установка клиента
Мы сохраняем за собой право на внесение изменений

Данные согласно Постановлению ЕС 327/2011 по экологическому проектированию продукции, связанной с энергопотреблением

		факт. знач.	норма 2015					
01	Общий КПД η_{es}	%	54,5	54,5	09	Входная мощность P_e	kW	1,92
02	Категория установки		A		09	Расход воздуха q_v	m ³ /h	6970
03	Категория эффективности		Статически		09	Увелич. давления p_{fs}	Pa	540
04	класс эффективности N		62	62	10	Скорость вращения n	min ⁻¹	1395
05	Регулирование частоты вращения		Нет		11	Конкретное соотношение*		1,01

Определение оптимально эффективных данных.
Определение данных согласно директиве EeP происходит с задействованием комбинации «двигатель-рабочее колесо» в стандартной системе измерения.

* Конкретное соотношение = $1 + p_{fs} / 100\,000\text{ Pa}$

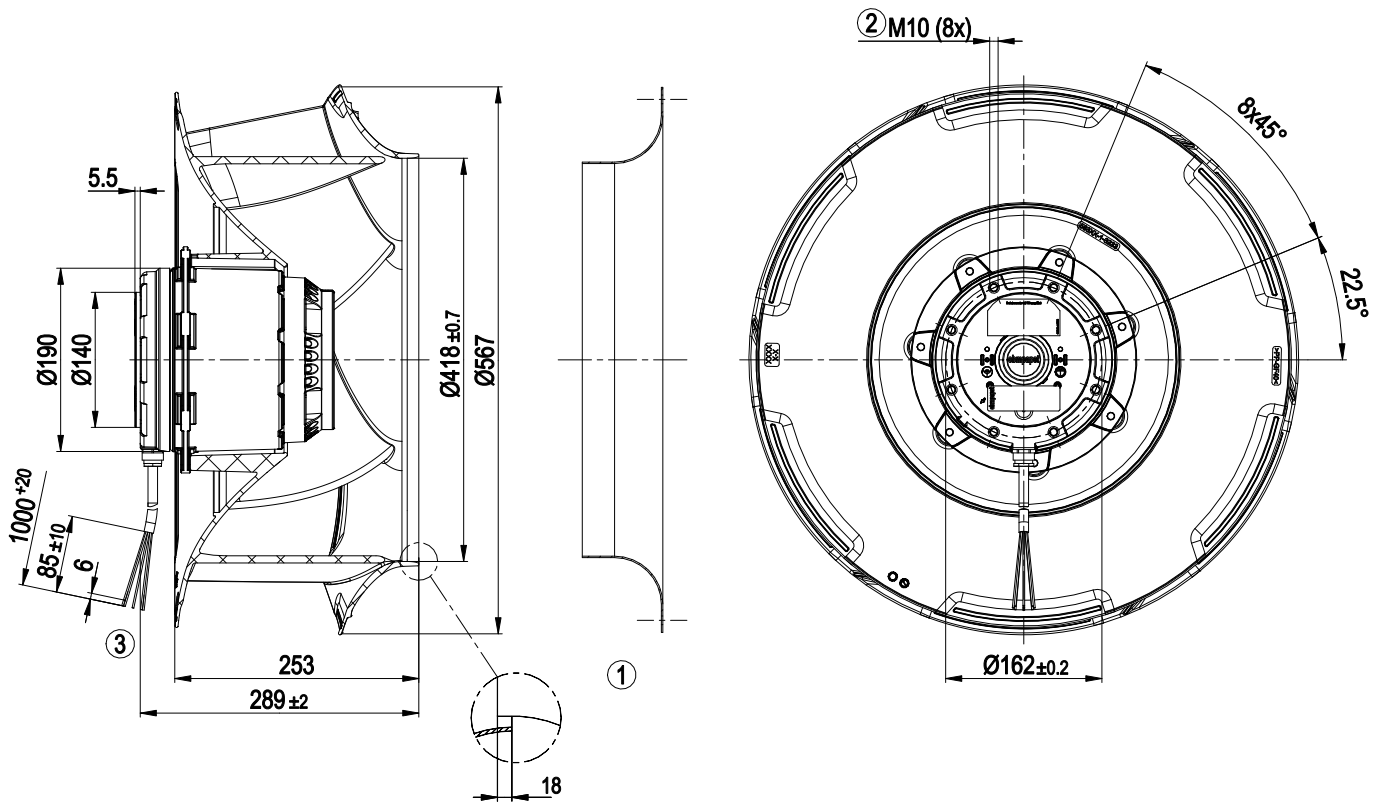
LU-146857



Техническое описание

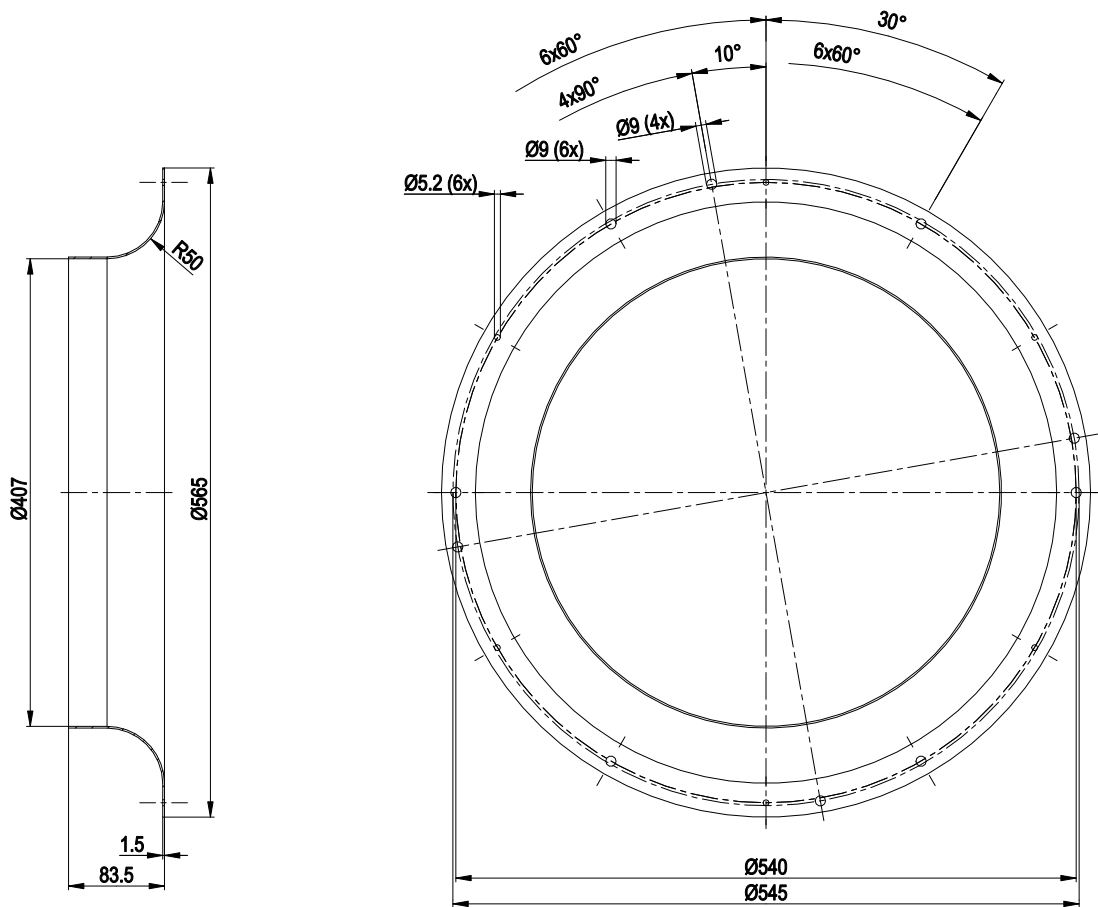
Вес	25,5 kg
Типоразмер	560 mm
Типоразмер двигателя	138
Покрытие ротора	Скрепление заливкой с алюминием
Материал рабочего колеса	Полимер PP
Количество лопастей	6
Направление вращения	Правое, если смотреть на ротор
Вид защиты	IP54
Класс изоляции	«F»
Класс защиты от влаги (F) / класс защиты окружающей среды (H)	H2
Ссылка на температура окр. среды	Допускается разовый пуск при температуре от $-40\text{ }^{\circ}\text{C}$ до $-25\text{ }^{\circ}\text{C}$. В случае длительной работы при отрицательной температуре окружающей среды ниже $-25\text{ }^{\circ}\text{C}$ (например, применение в условиях холода) рекомендуется использовать вентиляторы в исполнении со специальными морозостойкими подшипниками.
Максимально допустимая темп. окружающей среды электродвигателя (трансп./ хранение)	$+ 80\text{ }^{\circ}\text{C}$
Минимально допустимая темп. окружающей среды электродвигателя (трансп./ хранение)	$- 40\text{ }^{\circ}\text{C}$
Положение при монтаже	Любое
Отверстия для отвода конденсата	На стороне ротора и статора
Режим работы	S1
Опора двигателя	Шарикоподшипники
Контактный ток по IEC 60990 (измерительная схема рис. 4, TN-система)	$\leq 3,5\text{ mA}$
Защита двигателя	Реле температуры (TW) выведено, изолировано от основания
Вывод кабеля подключения	Боков.
Класс защиты двигателя	I (если защитный провод подключен стороной заказчика)
Соответствие продукта стандартам	EN 61800-5-1; EN 60034-1 (2010); CE
Допуск	EAC; VDE

Чертёж изделия



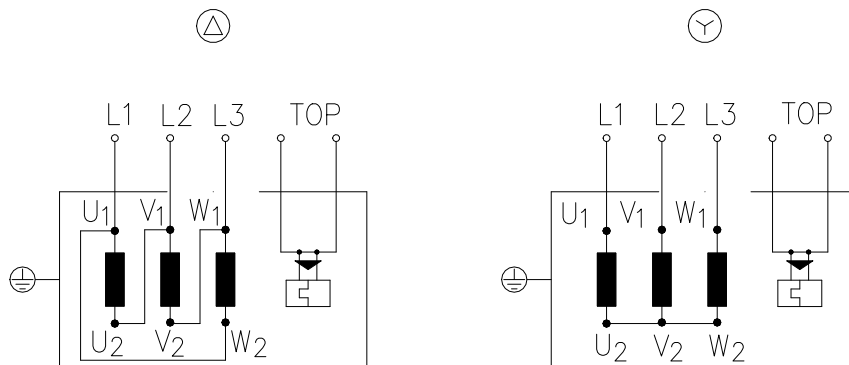
1	Аксессуар: входной диффузор 54482-2-4013, не входит в комплект поставки.
2	Максимальная глубина винчивания 18 мм
3	Соединительный кабель, безгалогеновый, 9 × 0,75 мм ² , 9 присоединенных кабельных наконечников

Принадлежность



Аксессуар: входной диффузор 54482-2-4013, не входит в комплект поставки.

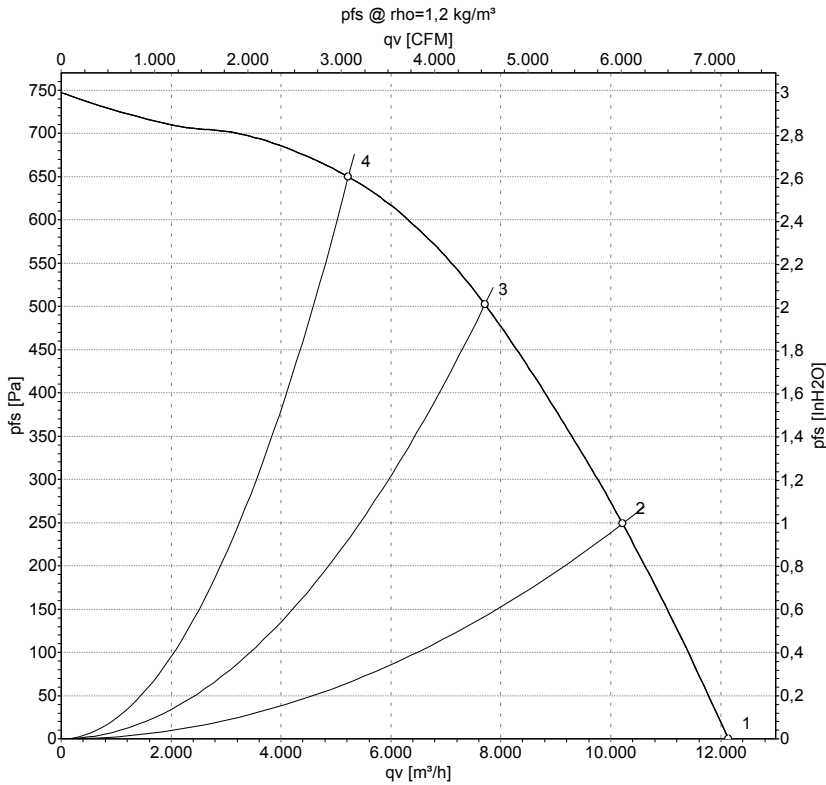
Схема подключения



Указание: изменение направления вращения достигается перестановкой двух фаз

Δ	Соединение по схеме треугольника
Y	Соединение по схеме звезды
L1	= U1 = черный
L2	= V1 = синий
L3	= W1 = коричневый
W2	желтый
U2	зеленый
V2	белый
TOP	2 x серый
PE	зеленый/желтый

Характеристики: производительность по воздуху 50 Hz



Измерение: LU-146857-1

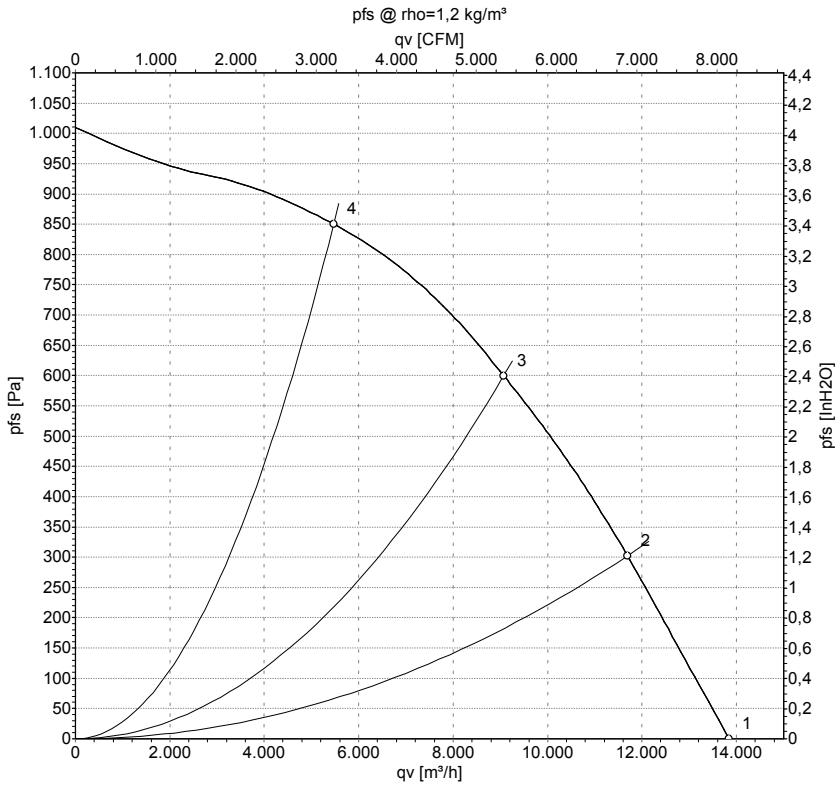
Замеры производительности соответствуют ISO 5801 категория А. Для детального уточнения способа замеров, Вам необходимо обратиться к специалистам ebm-papst. Уровень звукового давления со стороны всасывания: LwA по ISO 13347 / LpA с расстоянием 1м от оси вентилятора. Данные действительны только при указанных условиях измерения и могут варьироваться в зависимости от условий установки. При отклонении от стандартной конфигурации, необходимо проверить все значения в собранной установке.

Данные измерений

	Подкл.	U	f	n	P _e	I	LpA _{in}	LwA _{in}	LwA _{out}	q _v	p _{fs}	q _v	p _{fs}
		V	Hz	min ⁻¹	W	A	dB(A)	dB(A)	dB(A)	m ³ /h	Pa	cfm	in. wg
1	Y	400	50	1425	1477	3,44	78	85	88	12140	0	7145	0,00
2	Y	400	50	1405	1782	3,77	74	81	84	10215	250	6010	1,00
3	Y	400	50	1390	1950	3,98	71	78	82	7705	500	4535	2,01
4	Y	400	50	1400	1849	3,84	72	79	83	5225	650	3075	2,61

Подкл. = Подключение · U = Напряжение питания · f = Частота · n = Скорость вращения · P_e = Входная мощность · I = Потребляемый ток · LpA_{in} = Уровень звуков. давления со стороны всасывания
LwA_{in} = Уровень звуковой мощности со стороны всасывания · LwA_{out} = Уровень звуковой мощности со стороны нагнетания · q_v = Расход воздуха · p_{fs} = Увелич. давления

Характеристики: производительность по воздуху 60 Hz



Измерение: LU-146869-1

Замеры производительности соответствуют ISO 5801 категория А. Для детального уточнения способа замеров, Вам необходимо обратиться к специалистам ebm-papst. Уровень звукового давления со стороны всасывания: LwA по ISO 13347 / LpA с расстоянием 1м от оси вентилятора. Данные действительны только при указанных условиях измерения и могут варьироваться в зависимости от условий установки. При отклонении от стандартной конфигурации, необходимо проверить все значения в собранной установке.

Данные измерений

	Подкл.	U	f	n	P _e	I	LpA _{in}	LwA _{in}	LwA _{out}	q _v	p _{fs}	q _v	p _{fs}
		V	Hz	min ⁻¹	W	A	dB(A)	dB(A)	dB(A)	m ³ /h	Pa	cfm	in. wg
1	Y	400	60	1635	2275	4,05	81	88	91	13845	0	8150	0,00
2	Y	400	60	1590	2730	4,75	77	84	88	11690	300	6880	1,20
3	Y	400	60	1560	2990	5,16	74	81	85	9070	600	5340	2,41
4	Y	400	60	1585	2783	4,81	76	83	87	5470	850	3220	3,41

Подкл. = Подключение · U = Напряжение питания · f = Частота · n = Скорость вращения · P_e = Входная мощность · I = Потребляемый ток · LpA_{in} = Уровень звуков. давления со стороны всасывания
LwA_{in} = Уровень звуковой мощности со стороны всасывания · LwA_{out} = Уровень звуковой мощности со стороны нагнетания · q_v = Расход воздуха · p_{fs} = Увелич. давления