

R4E450-AB09-06

# АС центробежный вентилятор

назад загнутые лопатки, одностороннее всасывание



## Номинальные параметры

Тип	R4E450-AB09-06	
Двигатель	M4E094-NA	
Фаза		1~
Номинальное напряжение	VAC	230
Частота	Hz	50
Метод опред. данных		мн
Соответствует нормативам		-
Скорость вращения	min <sup>-1</sup>	1290
Входная мощность	W	640
Потребляемый ток	A	3,1
Конденсатор	µF	10
Напряжение конденсатора	VDB	400
Мин. противодействие	Pa	0
Мин. темп. окр. среды	°C	-40
Макс. темп. окр. среды	°C	50
Пусковой ток	A	6,2

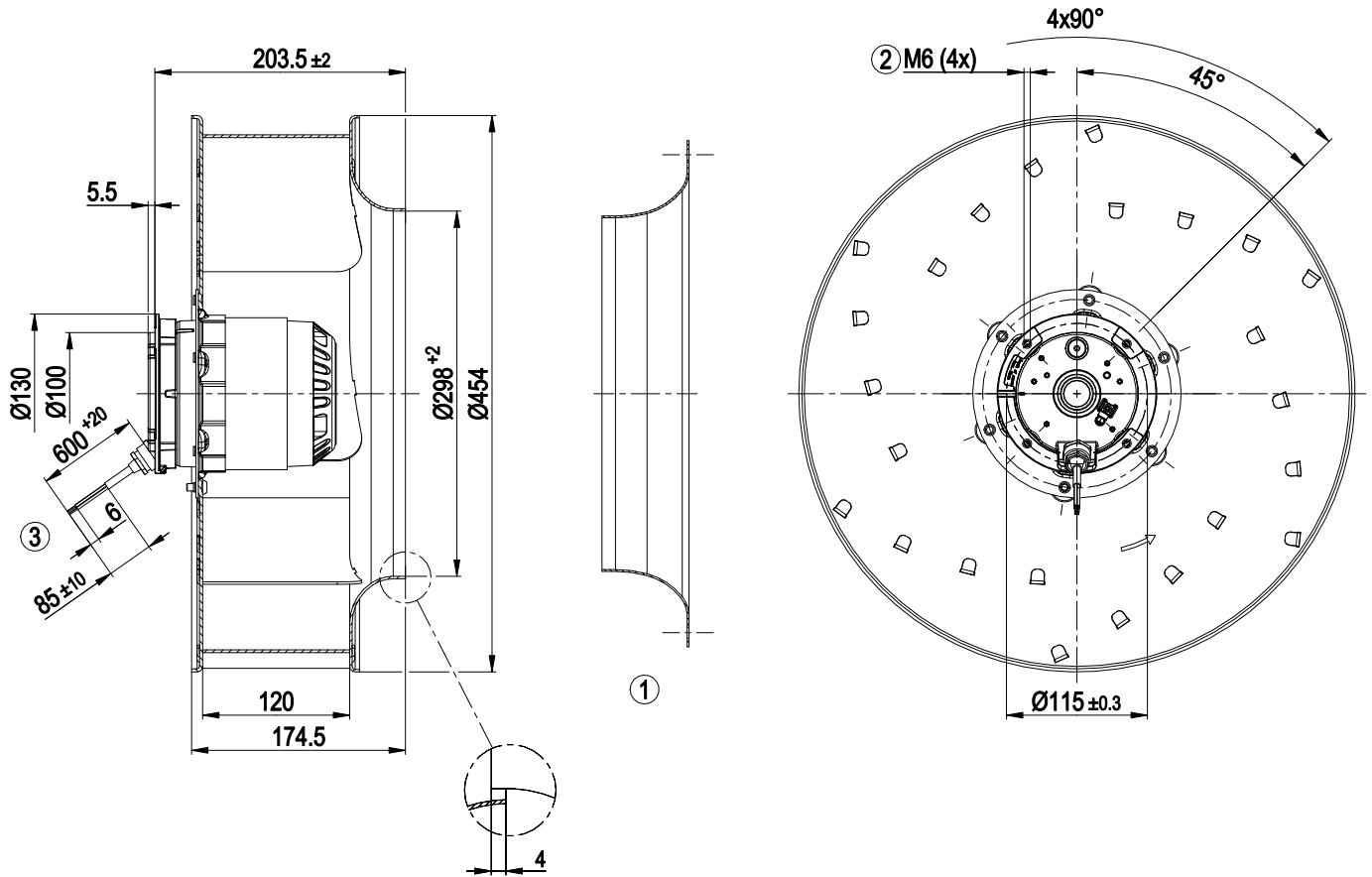
мн = Макс. нагрузка · мк = Макс. КПД · сн = Свободное нагнетание · тк = Требование клиента · ук = Установка клиента  
Мы сохраняем за собой право на внесение изменений



## Техническое описание

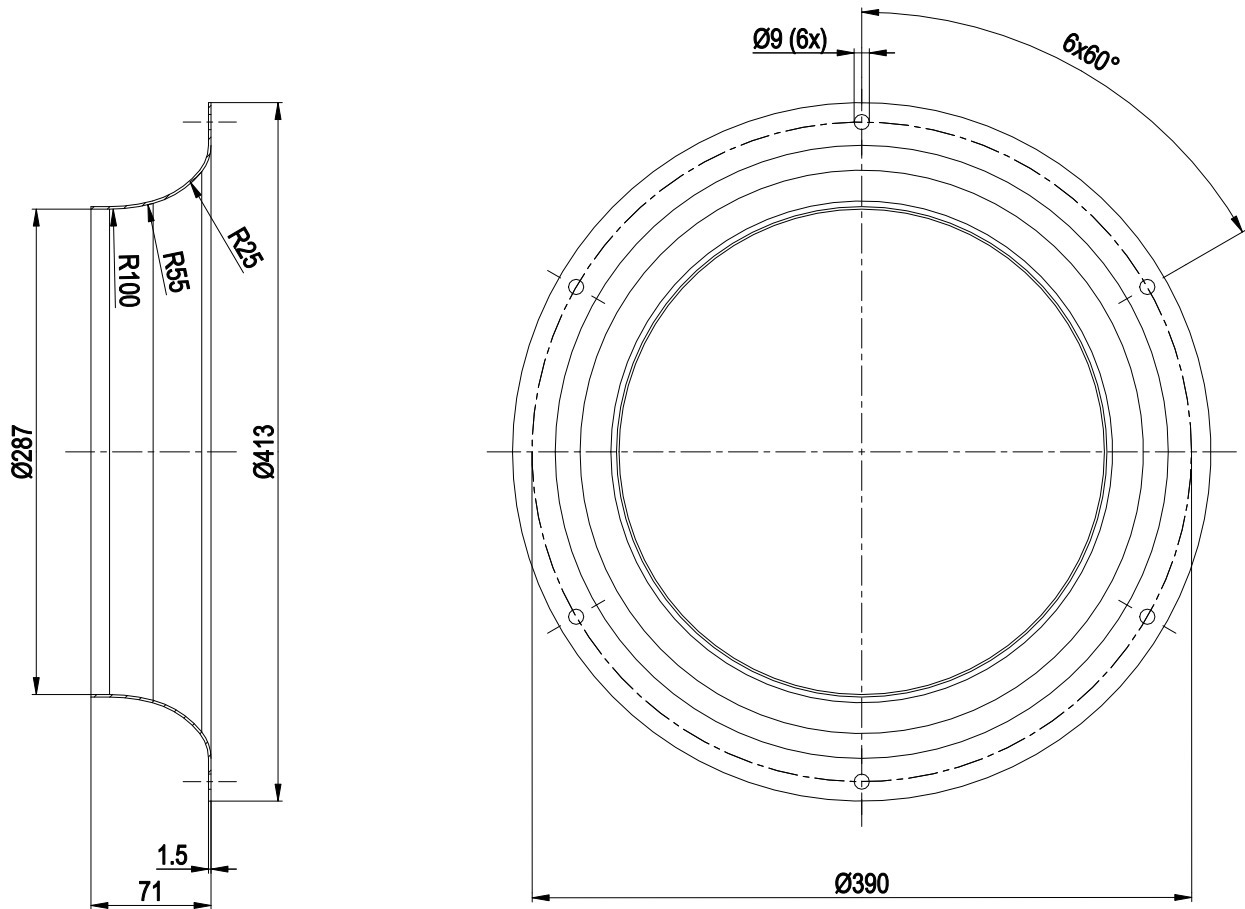
Вес	9,5 kg
Типоразмер	450 mm
Типоразмер двигателя	94
Покрытие ротора	С лакокрасочным покрытием черного цвета
Материал рабочего колеса	Алюминиевая пластина
Количество лопастей	6
Направление вращения	Правое, если смотреть на ротор
Вид защиты	IP54
Класс изоляции	«F»
Класс защиты от влаги (F) / класс защиты окружающей среды (H)	H2
Максимально допустимая темп. окружающей среды электродвигателя (трансп./ хранение)	+80 °C
Минимально допустимая темп. окружающей среды электродвигателя (трансп./ хранение)	-40 °C
Положение при монтаже	Любое
Отверстия для отвода конденсата	—
Режим работы	S1
Опора двигателя	Шарикоподшипники
Контактный ток по IEC 60990 (измерительная схема рис. 4, TN-система)	<= 3,5 mA
Защита двигателя	Реле температуры (TW) выведено, изолировано от основания
Вывод кабеля подключения	Разл.
Класс защиты двигателя	I (если защитный провод подключен стороной заказчика)
Конденсатор для двигателя, с классом защиты согласно EN 60252-1	S0
Соответствие продукта стандартам	EN 60034-1 (2010 год)
Допуск	CCC; EAC

## Чертёж изделия



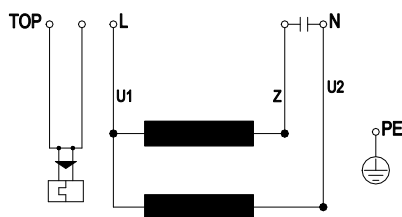
1	Аксессуар: входной диффузор 54478-2-4013, не входит в комплект поставки
2	Глубина ввинчивания: макс. 12 мм
3	Соединительный кабель силиконовый 6G 0,5 мм <sup>2</sup> 6 кабельных наконечников

## Принадлежность



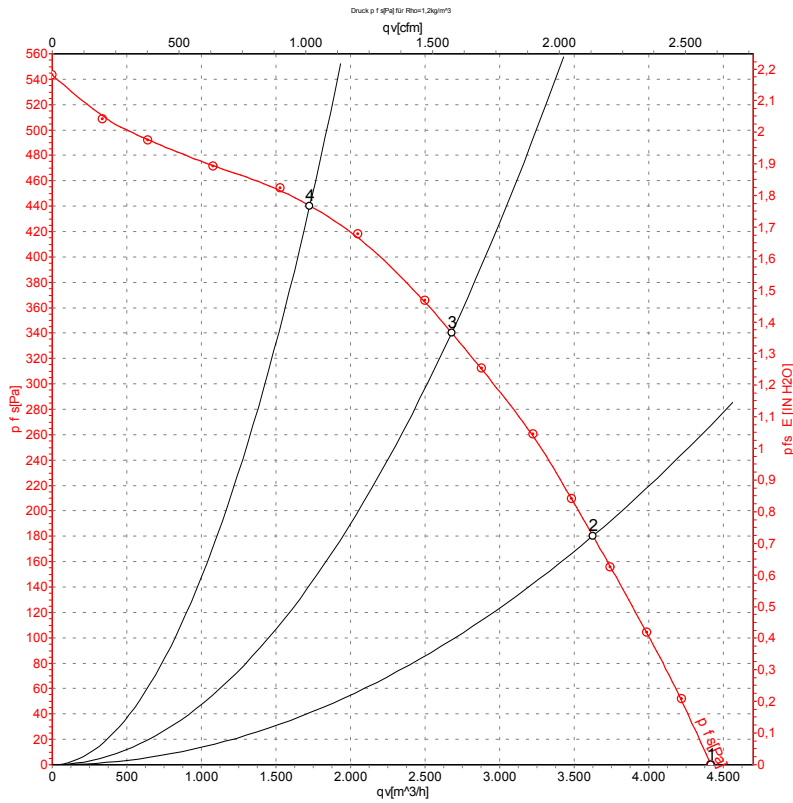
Входной диффузор 54478-2-4013, не входит в комплект поставки

## Схема подключения



TOP	2 x серый	U1	синий	Z	Коричневый
U2	Черный	PE	зеленый/желтый		

## Характеристики: производительность по воздуху 50 Hz



Измерение: LU-57699-1

Замеры производительности соответствуют ISO 5801 категория А. Для детального уточнения способа замеров, Вам необходимо обратиться к специалистам ebm-papst. Уровень звукового давления со стороны всасывания: LwA по ISO 13347 / LpA с расстоянием 1м от оси вентилятора. Данные действительны только при указанных условиях измерения и могут варьироваться в зависимости от условий установки. При отклонении от стандартной конфигурации, необходимо проверить все значения в собранной установке.

## Данные измерений

	U	f	n	P <sub>e</sub>	I	q <sub>v</sub>	P <sub>fs</sub>	q <sub>v</sub>	P <sub>fs</sub>
	V	Hz	min <sup>-1</sup>	W	A	m <sup>3</sup> /h	Pa	cfm	in. wg
1	230	50	1385	445	2,27	4415	0	2600	0,00
2	230	50	1320	588	2,88	3625	180	2135	0,72
3	230	50	1290	640	3,10	2680	340	1575	1,36
4	230	50	1325	573	2,80	1725	440	1015	1,77

U = Напряжение питания · f = Частота · n = Скорость вращения · P<sub>e</sub> = Входная мощность · I = Потребляемый ток · q<sub>v</sub> = Расход воздуха · P<sub>fs</sub> = Увелич. давления