



Номинальные параметры

Тип	R3G500-AP25-68	
Двигатель	M3G150-FF	
Фаза		3~
Номинальное напряжение	VAC	400
Ном. диапазон напряжения	VAC	380 .. 480
Частота	Hz	50/60
Метод опред. данных		мн
Скорость вращения	min ⁻¹	1910
Входная мощность	W	3450
Потребляемый ток	A	5,3
Мин. темп. окр. среды	°C	-25
Макс. темп. окр. среды	°C	45

мн = Макс. нагрузка · мк = Макс. КПД · сн = Свободное нагнетание · тк = Требование клиента · ук = Установка клиента
Мы сохраняем за собой право на внесение изменений

Данные согласно Постановлению ЕС 327/2011 по экологическому проектированию продукции, связанной с энергопотреблением

		факт. знач.	норма 2015					
01	Общий КПД η_{es}	%	66,5	57,1	09	Входная мощность P_{ed}	kW	3,44
02	Категория установки		A		09	Расход воздуха q_v	m ³ /h	9475
03	Категория эффективности		Статически		09	Увелич. давления p_{fs}	Pa	824
04	класс эффективности N		71,4	62	10	Скорость вращения n	min ⁻¹	1920
05	Регулирование частоты вращения		Да		11	Конкретное соотношение*		1,01

Определение оптимально эффективных данных.

Определение данных согласно директиве EeP происходит с задействованием комбинации «двигатель-рабочее колесо» в стандартной системе измерения.

* Конкретное соотношение = $1 + p_{fs} / 100\ 000\ Pa$

LU-162386



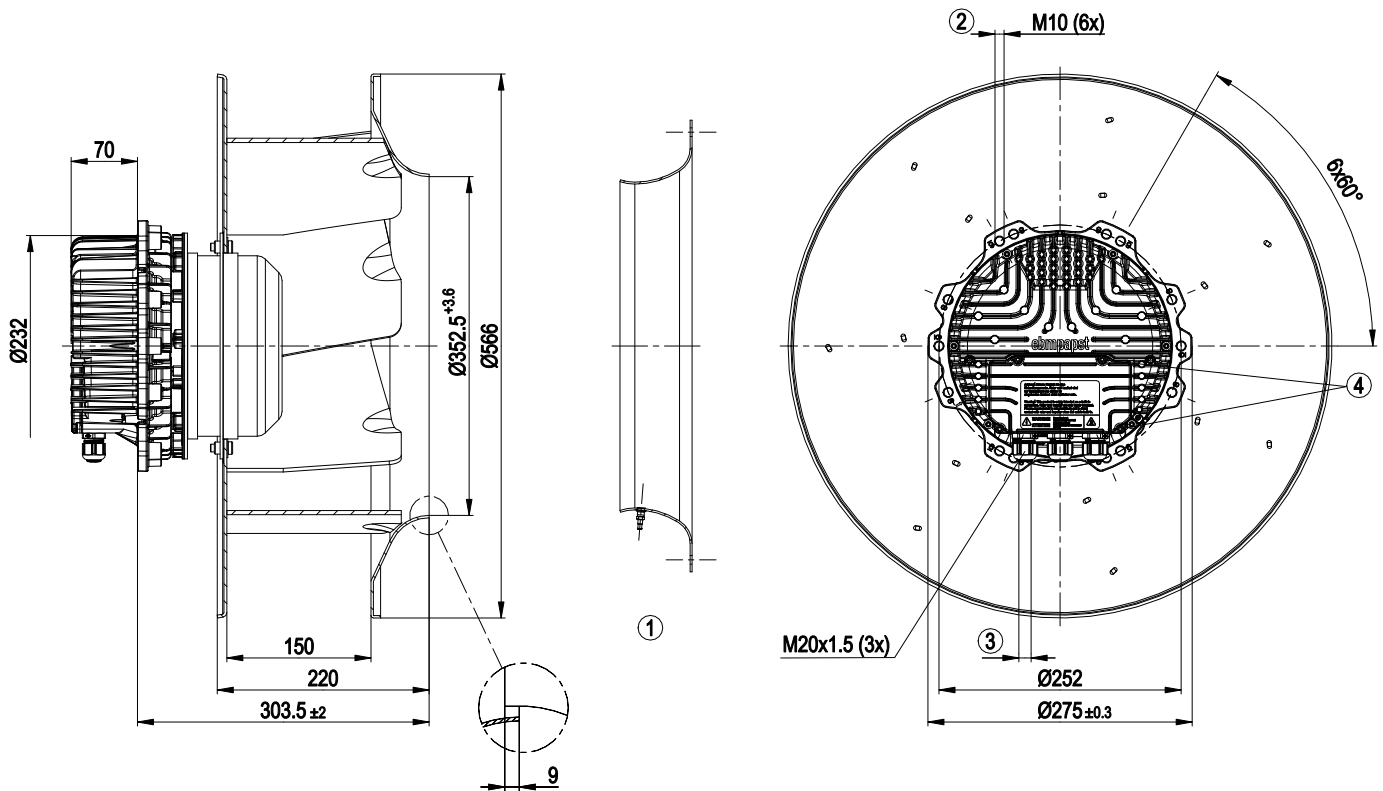
Техническое описание

Вес	24,6 kg
Типоразмер	500 mm
Типоразмер двигателя	150
Покрытие ротора	С лакокрасочным покрытием черного цвета
Материал корпуса блока электроники	Алюминиевое литье
Материал рабочего колеса	Алюминиевая пластина
Количество лопастей	7
Направление вращения	Правое, если смотреть на ротор
Вид защиты	IP55
Класс изоляции	«F»
Класс защиты от влаги (F) / класс защиты окружающей среды (H)	F4-1
Максимально допустимая темп. окружающей среды электродвигателя (трансп./ хранение)	+80 °C
Минимально допустимая темп. окружающей среды электродвигателя (трансп./ хранение)	-40 °C
Положение при монтаже	Горизонтальное расположение вала или ротор внизу; ротор вверх — по запросу
Отверстия для отвода конденсата	Со стороны ротора
Режим работы	S1
Опора двигателя	Шарикоподшипники
Технические характеристики	<ul style="list-style-type: none"> – Выход 10 VDC, макс. 10 мА – Выход 20 VDC, макс. 50 мА – Выход исполняющего модуля 0-10 В – Рабочее сигнальное сообщение – Вход датчика 0-10 В или 4-20 мА – Внешний вход 24 В (настройка параметров) – Внешний разрешающий вход – Сигнальное реле – Встроенный ПИД-регулятор – Ограничение мощности – Ограничение тока э/двигателя – RS485 MODBUS-RTU – Плавный пуск – Управляющий вход 0-10 VDC/ШИМ – Интерфейсный разъем системы управления с БСНН – Защита от перегрева электроники/двигателя – Распознавание пониженного напряжения/отказа фазы
EMC помехоустойчивость	Согл. EN 61000-6-2 (промышленная сфера)
EMC излучение помех	Согласно стандарту EN 61000-6-3 (Бытовая техника), за исключением стандарта EN 61000-3-2 для приборов для профессионального использования с общей номинальной мощностью свыше 1 кВт

Контактный ток по IEC 60990 (измерительная схема рис. 4, TN-система)	<= 3,5 mA
Электрическое подключение	Клеммная коробка
Защита двигателя	Защита от смены полярности и защита от блокировки
Класс защиты двигателя	I (если защитный провод подключен стороной заказчика)
Соответствие продукта стандартам	EN 61800-5-1; CE
Допуск	UL 1004-7 + 60730; CSA C22.2 № 77 + CAN/CSA-E60730-1; EAC

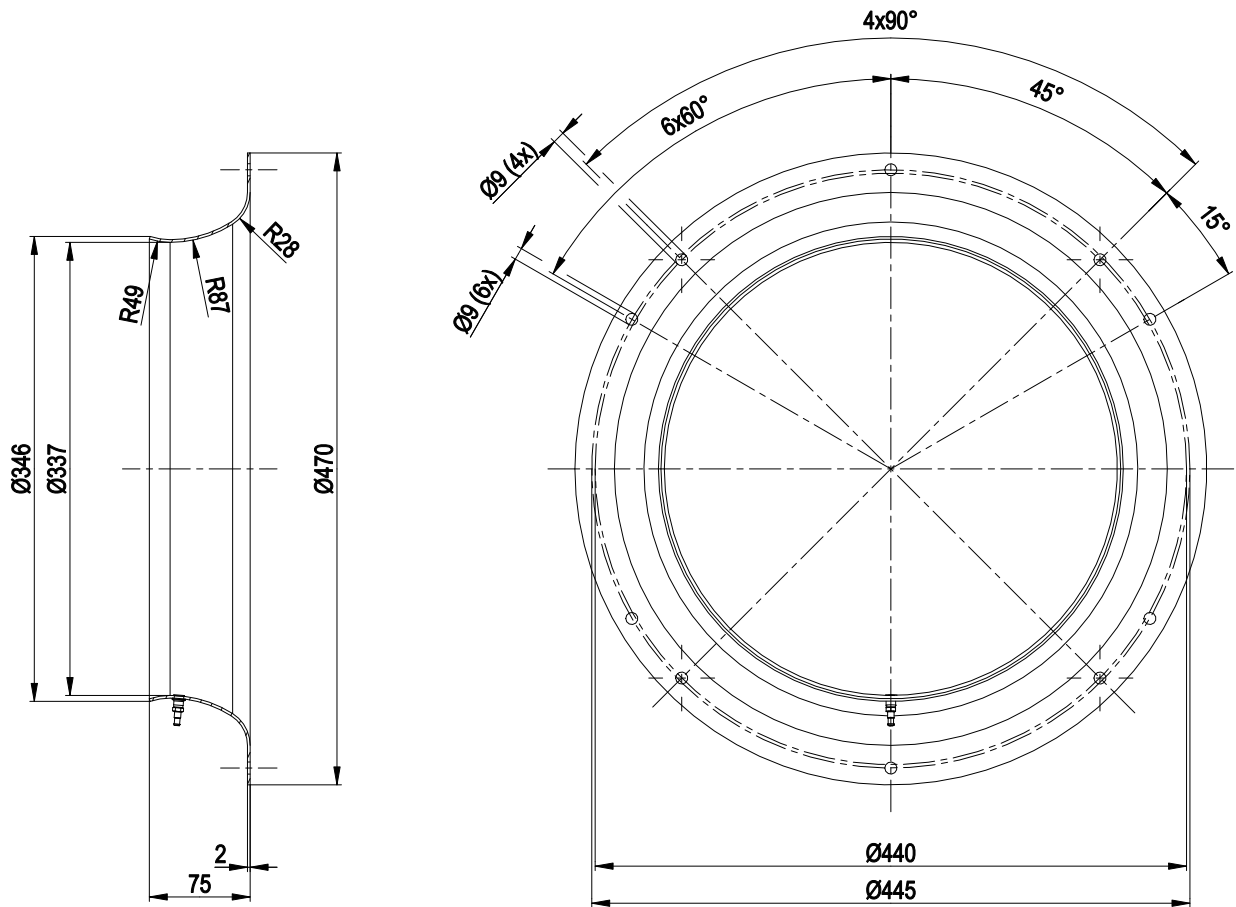


Чертеж изделия



1	Аксессуар: входной диффузор 64025-2-4013 со штуцером для отбора давления (коэффициент k: 281), не входит в комплект поставки
2	Глубина ввинчивания: макс. 25 мм
3	Диаметр кабеля: мин. 4 мм, макс. 10 мм; момент затяжки: $4 \pm 0,6$ Нм
4	Момент затяжки: $3,5 \pm 0,5$ Нм

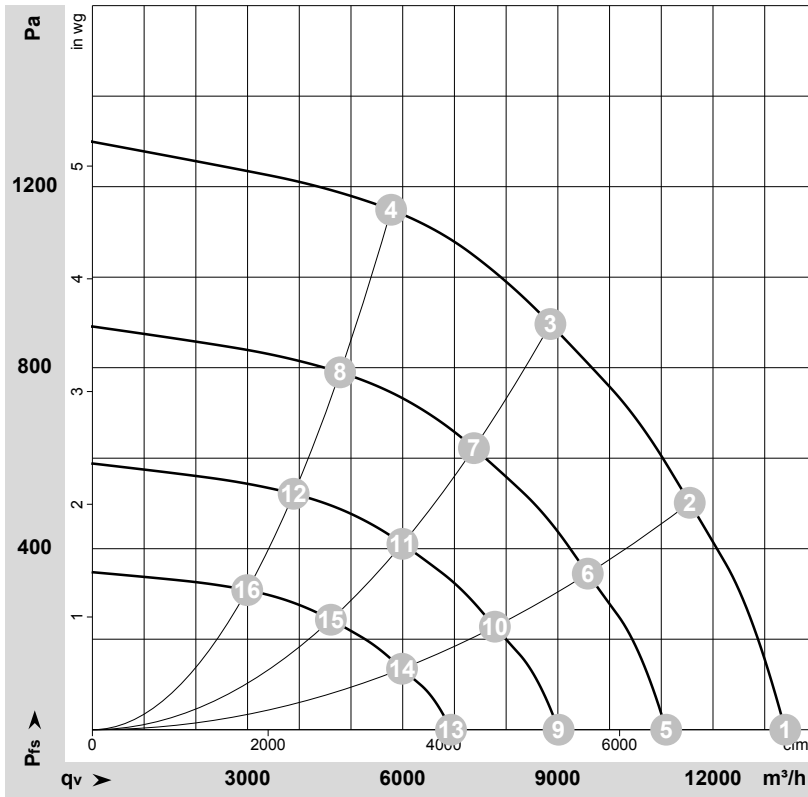
Принадлежность



входной диффузор 64025-2-4013 со штуцером для отбора давления, не входит в комплект поставки

№	Подкл.	Маркирование	Функция / назначение
KL 3	9	Din3	Цифровой вход 3: Полярность встроенного регулятора; согласно настройкам EEPROM полярность встроенного регулятора прямой/инверсный выбирается посредством BUS или цифрового входа нормальный: открытый контакт или приложенное напряжение 5–50 В пост. тока инверсный: Токопроводящий мост к заземляющей шине или приложенное напряжение < 1 В пост. тока; БСНН
KL 3	11	Ain2 U	Аналоговый вход 2, действительное значение: 0–10 В, Ri = 100 кОм, параметрируемая кривая; использовать только как альтернативу входу Ain2 I; БСНН
KL 3	12	+ 20 V	Выход постоянного напряжения 20 В пост. тока; +20 В +25/-10 %; макс. 50 мА; с постоянной защитой от коротких замыканий; питающее напряжение для внешних устройств (например, сенсоров), БСНН
KL 3	13	Ain2 I	Аналоговый вход 2, действительное значение: 4–20 мА, Ri = 100 кОм, параметрируемая кривая; использовать только как альтернативу входу Ain2 U; БСНН
KL 3	14	Aout	Аналоговый выход 0–10 В пост. тока; макс. 5 мА; вывод текущего рабочего цикла двигателя/ текущей частоты вращения двигателя параметрируемая кривая, БСНН

Характеристики: производительность по воздуху 50 Hz


 $\rho = 1,15 \text{ kg/m}^3 \pm 2 \%$

Измерение: LU-162386-1

Замеры производительности соответствуют ISO 5801 категория А. Для детального уточнения способа замеров, Вам необходимо обратиться к специалистам ebm-papst. Уровень звукового давления со стороны всасывания: LwA по ISO 13347 / LpA с расстоянием 1м от оси вентилятора. Данные действительны только при указанных условиях измерения и могут варьироваться в зависимости от условий установки. При отклонении от стандартной конфигурации, необходимо проверить все значения в собранной установке.

Данные измерений

	U	f	n	P _{ed}	I	LpA _{in}	LwA _{in}	LwA _{out}	q _v	P _{fs}	q _v	P _{fs}
	V	Hz	min ⁻¹	W	A	dB(A)	dB(A)	dB(A)	m ³ /h	Pa	cfm	in. wg
1	400	50	1910	2365	3,53	87	95	99	13395	0	7885	0,00
2	400	50	1910	3066	4,61	82	88	93	11550	500	6800	2,01
3	400	50	1910	3450	5,30	76	83	88	8855	900	5210	3,61
4	400	50	1910	3340	5,02	79	85	91	5775	1150	3400	4,62
5	400	50	1600	1343	2,00	82	90	95	11095	0	6530	0,00
6	400	50	1600	1745	2,62	77	84	88	9580	344	5640	1,38
7	400	50	1600	2014	3,04	71	78	84	7380	622	4345	2,50
8	400	50	1600	1903	2,86	74	81	86	4790	790	2820	3,17
9	400	50	1300	720	1,07	77	85	89	9015	0	5305	0,00
10	400	50	1300	936	1,41	72	78	83	7785	227	4580	0,91
11	400	50	1300	1080	1,63	66	73	78	5995	411	3530	1,65
12	400	50	1300	1021	1,53	69	75	81	3890	522	2290	2,10
13	400	50	1000	328	0,49	70	78	83	6935	0	4080	0,00
14	400	50	1000	426	0,64	65	72	76	5985	134	3525	0,54
15	400	50	1000	492	0,74	59	66	72	4610	243	2715	0,98
16	400	50	1000	465	0,70	62	69	74	2995	309	1760	1,24

U = Напряжение питания · f = Частота · n = Скорость вращения · P_{ed} = Входная мощность · I = Потребляемый ток · LpA_{in} = Уровень звуков. давления со стороны всасывания
LwA_{in} = Уровень звуковой мощности со стороны всасывания · LwA_{out} = Уровень звуковой мощности со стороны нагнетания · q_v = Расход воздуха · ρ_{fs} = Увелич. давления