

Номинальные параметры

Тип	R3G355-RG56-01	
Двигатель	M3G112-EA	
Фаза		3~
Номинальное напряжение	VAC	400
Ном. диапазон напряжения	VAC	380 .. 480
Частота	Hz	50/60
Метод опред. данных		мн
Скорость вращения	min ⁻¹	2240
Входная мощность	W	930
Потребляемый ток	A	1,7
Мин. темп. окр. среды	°C	-25
Макс. темп. окр. среды	°C	60

мн = Макс. нагрузка · мк = Макс. КПД · сн = Свободное нагнетание · тк = Требование клиента · ук = Установка клиента
Мы сохраняем за собой право на внесение изменений

Данные согласно Постановлению ЕС 327/2011 по экологическому проектированию продукции, связанной с энергопотреблением

		факт. знач.	норма 2015					
01	Общий КПД η_{es}	%	66,9	51,1	09	Входная мощность P_{ed}	kW	0,92
02	Категория установки		A		09	Расход воздуха q_v	m ³ /h	3205
03	Категория эффективности		Статически		09	Увелич. давления p_{fs}	Pa	640
04	класс эффективности N		77,8	62	10	Скорость вращения n	min ⁻¹	2240
05	Регулирование частоты вращения		Да		11	Конкретное соотношение*		1,01

Определение оптимально эффективных данных.

Определение данных согласно директиве ЕПР происходит с задействованием комбинации «двигатель-рабочее колесо» в стандартной системе измерения.

* Конкретное соотношение = $1 + p_{fs} / 100\,000\text{ Pa}$

LU-140167



Техническое описание

Вес	8,4 kg
Типоразмер	355 mm
Типоразмер двигателя	112
Покрытие ротора	С лакокрасочным покрытием черного цвета
Материал корпуса блока электроники	Алюминиевое литье
Материал рабочего колеса	Полимер PP
Количество лопастей	6
Направление вращения	Правое, если смотреть на ротор
Вид защиты	IP54
Класс изоляции	«В»
Класс защиты от влаги (F) / класс защиты окружающей среды (H)	H1
Максимально допустимая темп. окружающей среды электродвигателя (трансп./ хранение)	+80 °C
Минимально допустимая темп. окружающей среды электродвигателя (трансп./ хранение)	-40 °C
Положение при монтаже	См. чертеж изделия
Отверстия для отвода конденсата	Со стороны ротора
Режим работы	S1
Опора двигателя	Шарикоподшипники
Технические характеристики	<ul style="list-style-type: none"> - Выход 10 VDC, макс. 10 mA - Выход 20 VDC, макс. 50 mA - Выход исполняющего модуля 0-10 V - Вход датчика 0-10 V или 4-20 mA - Внешний вход 24 V (настройка параметров) - Сигнальное реле - Встроенный ПИД-регулятор - Ограничение тока э/двигателя - PFC, пассивн. - RS485 MODBUS-RTU - Плавный пуск - Управляющий вход 0-10 VDC/ШИМ - Интерфейс управления вентилятором, с гальванической развязкой от сети питания - Защита от перегрева электроники/двигателя - Распознавание пониженного напряжения/отказа фазы
EMC помехоустойчивость	Согл. EN 61000-6-2 (промышленная сфера)
EMC обратное воздействие на сеть	Согл. EN 61000-3-2/3
EMC излучение помех	Согл. EN 61000-6-3 (бытовая сфера)

R3G355-RG56-01

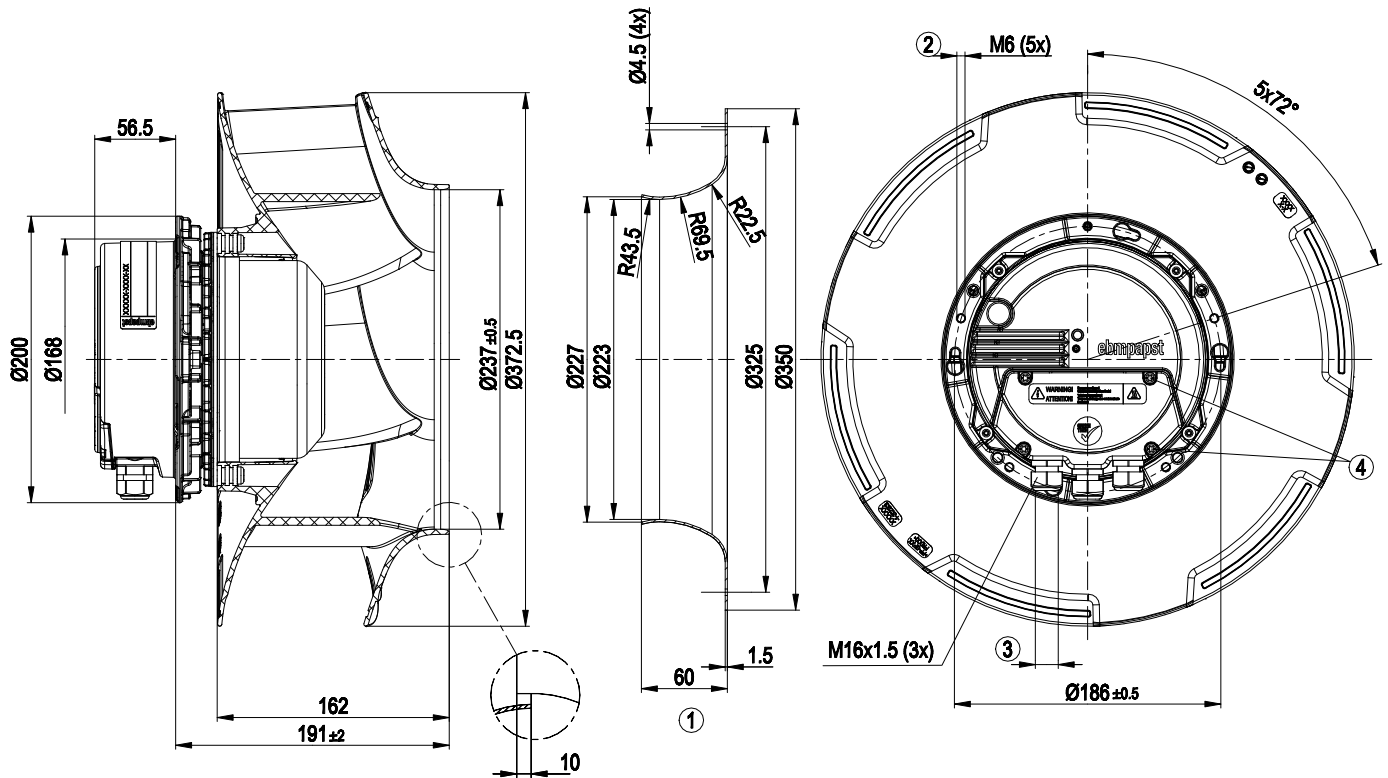
ЕС центробежный вентилятор - RadiCal

назад загнутые лопатки, одностороннее всасывание

Контактный ток по IEC 60990 (измерительная схема рис. 4, TN-система)	<= 3,5 mA
Электрическое подключение	Клеммная коробка
Защита двигателя	Реле температуры (TW), с внутренним переключением
Вывод кабеля подключения	Разл.
Класс защиты двигателя	I (если защитный провод подключен стороной заказчика)
Соответствие продукта стандартам	EN 61800-5-1; CE
Допуск	CCC; EAC; UL 1004-7 + 60730

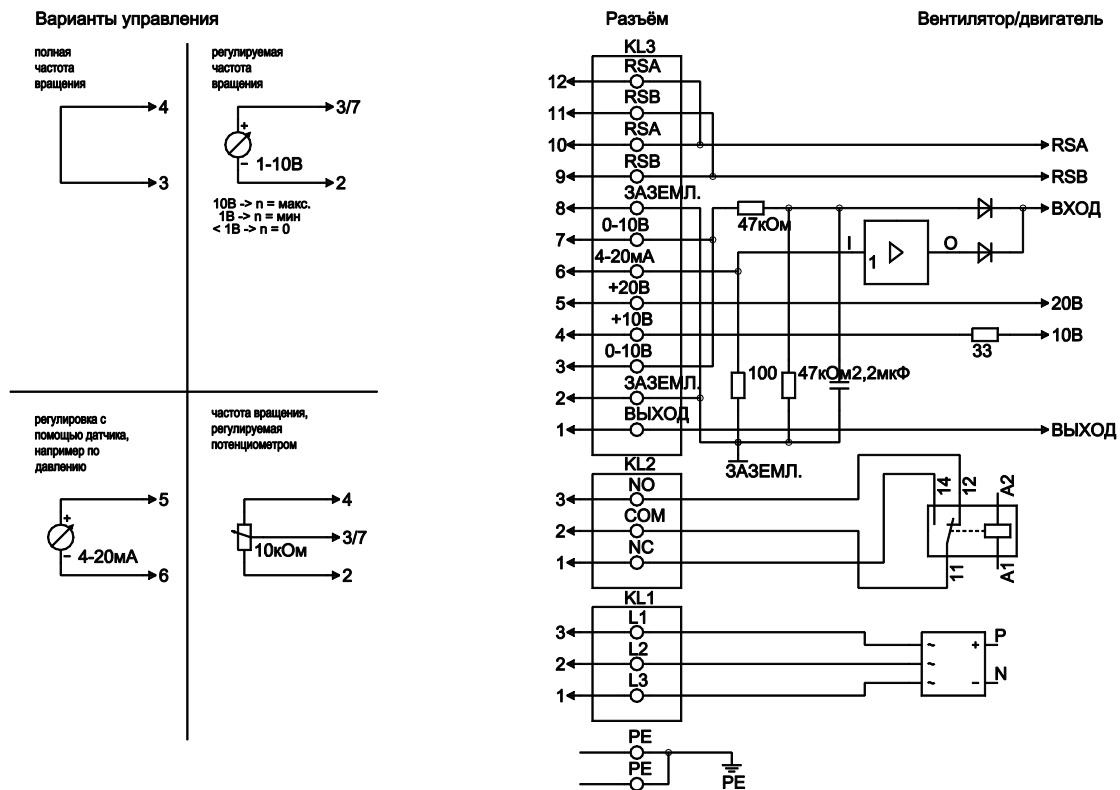


Чертеж изделия



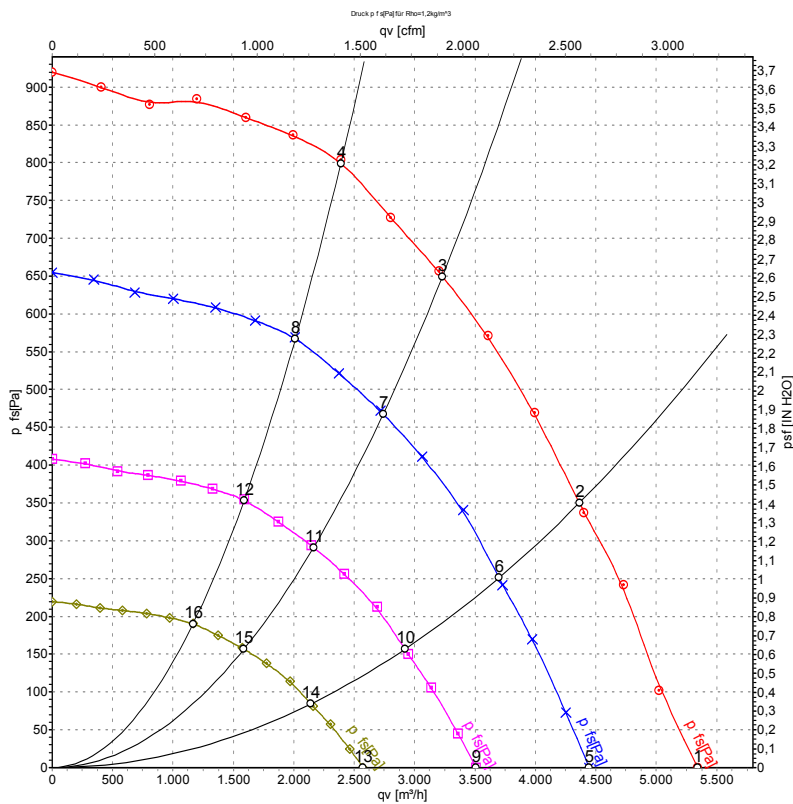
1	Аксессуар: входной диффузор 35500-2-4013, не входит в комплект поставки
2	Глубина ввинчивания: макс. 16 мм
3	Диаметр кабеля: мин. 4 мм, макс. 10 мм; момент затяжки: $4 \pm 0,6$ Н·м
4	Момент затяжки: $3,5 \pm 0,5$ Нм

Схема подключения



№	Подкл.	Маркирование	Функция / назначение
PE		PE	Подключение защитного провода
KL1	1, 2, 3	L1, L2, L3	Питающее напряжение, диапазон напряжений (см. на заводской табличке), 50/60 Гц
KL2	1	NC	Беспотенциальный сигнальный контакт, размыкающий контакт в случае ошибки
KL2	2	COM	Беспотенциальный сигнальный контакт, переключающий контакт, совместное подключение (2 А, макс. 250 VAC, мин. 10 мА, AC1)
KL2	3	NO	Беспотенциальный сигнальный контакт, замыкающий контакт в случае ошибки
KL3	1	OUT	Аналоговый выход, 0-10 VDC, макс. 3 мА, БСНН Вывод текущего рабочего цикла двигателя: 1 В соотв. 10 % рабочего цикла двигателя. 10 В соотв. 100 % рабочего цикла двигателя..
KL3	2, 8	GND	Исходные параметры интерфейса системы управления, БСНН
KL3	3, 7	0-10 V	Управляющий вход/выход по действительному значению 0-10 VDC, полное сопротивление 100 кΩ, использовать только в виде альтернативы входу 4-20 мА, БСНН
KL3	4	+10 V	Выход по напряжению 10 VDC (+/-3%), макс. 10 мА, питающее напряжение для внешн. устройств (например, потенциометра), БСНН
KL3	5	+20 V	Выход по напряжению 20 VDC (+25%/-10%), макс. 50 мА, питающее напряжение для внешн. устройств (например, датчиков), БСНН
KL3	6	4-20 мА	Управляющий вход/выход по действительному значению 4-20 мА, полное сопротивление 100 Ω, использовать только в качестве альтернативы входу 0-10 В, БСНН
KL3	9, 11	RSB	Интерфейсный разъем RS485 для MODBUS, RSB
KL3	10, 12	RSA	Интерфейсный разъем RS485 для MODBUS, RSA

Характеристики: производительность по воздуху 50 Hz



Измерение: LU-140167-1

Замеры производительности соответствуют ISO 5801 категория А. Для детального уточнения способа замеров, Вам необходимо обратиться к специалистам ebm-papst. Уровень звукового давления со стороны всасывания: LwA по ISO 13347 / LpA с расстоянием 1м от оси вентилятора. Данные действительны только при указанных условиях измерения и могут варьироваться в зависимости от условий установки. При отклонении от стандартной конфигурации, необходимо проверить все значения в собранной установке.

Данные измерений

	U	f	n	P _{ed}	I	LpA _{in}	LwA _{in}	q _v	P _{fs}	q _v	P _{fs}
	V	Hz	min ⁻¹	W	A	dB(A)	dB(A)	m ³ /h	Pa	cfm	in. wg
1	400	50	2280	670	1,30	83	90	5340	0	3145	0,00
2	400	50	2240	810	1,60	75	82	4365	350	2570	1,41
3	400	50	2240	930	1,70	67	75	3230	650	1900	2,61
4	400	50	2255	890	1,70	68	76	2390	800	1405	3,21
5	400	50	1900	387	0,77	78	85	4445	0	2615	0,00
6	400	50	1900	495	0,96	71	78	3700	251	2175	1,01
7	400	50	1900	566	1,08	63	71	2740	468	1610	1,88
8	400	50	1900	530	1,02	64	72	2010	570	1185	2,29
9	400	50	1500	190	0,38	72	79	3510	0	2065	0,00
10	400	50	1500	244	0,47	65	72	2920	156	1720	0,63
11	400	50	1500	278	0,53	57	65	2165	292	1275	1,17
12	400	50	1500	261	0,50	58	66	1590	355	935	1,43
13	400	50	1100	75	0,15	64	71	2575	0	1515	0,00
14	400	50	1100	96	0,19	57	64	2140	84	1260	0,34
15	400	50	1100	110	0,21	50	57	1585	157	935	0,63
16	400	50	1100	103	0,20	50	58	1165	191	685	0,77

U = Напряжение питания · f = Частота · n = Скорость вращения · P_{ed} = Входная мощность · I = Потребляемый ток · LpA_{in} = Уровень звуков. давления со стороны всасывания
LwA_{in} = Уровень звуковой мощности со стороны всасывания · q_v = Расход воздуха · P_{fs} = Увелич. давления

