

R3G450-AD33-01

ЕС центробежный вентилятор

назад загнутые лопатки, одностороннее всасывание



Номинальные параметры

Тип	R3G450-AD33-01	
Двигатель	M3G112-GA	
Фаза		3~
Номинальное напряжение	VAC	400
Ном. диапазон напряжения	VAC	380 .. 480
Частота	Hz	50/60
Метод опред. данных		мн
Скорость вращения	min ⁻¹	1550
Входная мощность	W	1000
Потребляемый ток	A	1,7
Мин. темп. окр. среды	°C	-25
Макс. темп. окр. среды	°C	60

мн = Макс. нагрузка · мк = Макс. КПД · сн = Свободное нагнетание · тк = Требование клиента · ук = Установка клиента
Мы сохраняем за собой право на внесение изменений

Данные согласно Постановлению ЕС 327/2011 по экологическому проектированию продукции, связанной с энергопотреблением

		факт. знач.	норма 2015					
01	Общий КПД η_{es}	%	58,3	51,4	09	Входная мощность P_{ed}	kW	0,98
02	Категория установки		A		09	Расход воздуха q_v	m ³ /h	3605
03	Категория эффективности		Статически		09	Увелич. давления p_{fs}	Pa	530
04	класс эффективности N		68,9	62	10	Скорость вращения n	min ⁻¹	1560
05	Регулирование частоты вращения		Да		11	Конкретное соотношение*		1,01

Определение оптимально эффективных данных.
Определение данных согласно директиве EeP происходит с задействованием комбинации «двигатель-рабочее колесо» в стандартной системе измерения.

* Конкретное соотношение = $1 + p_{fs} / 100\ 000\ Pa$

LU-103529



Техническое описание

Вес	11,2 kg
Типоразмер	450 mm
Типоразмер двигателя	112
Покрытие ротора	С лакокрасочным покрытием черного цвета
Материал корпуса блока электроники	Алюминиевое литье
Материал рабочего колеса	Алюминиевая пластина
Количество лопастей	6
Направление вращения	Правое, если смотреть на ротор
Вид защиты	IP54
Класс изоляции	«В»
Класс защиты от влаги (F) / класс защиты окружающей среды (H)	H1
Максимально допустимая темп. окружающей среды электродвигателя (трансп./ хранение)	+80 °C
Минимально допустимая темп. окружающей среды электродвигателя (трансп./ хранение)	-40 °C
Положение при монтаже	Горизонтальное расположение вала
Отверстия для отвода конденсата	—
Режим работы	S1
Опора двигателя	Шарикоподшипники
Технические характеристики	<ul style="list-style-type: none"> – Выход 10 VDC, макс. 10 mA – Выход 20 VDC, макс. 50 mA – Выход исполняющего модуля 0-10 V – Вход датчика 0-10 V или 4-20 mA – Сигнальное реле – Встроенный ПИД-регулятор – Ограничение тока э/двигателя – PFC, пассивн. – RS485 ebmBUS – Плавный пуск – Управляющий вход 0-10 VDC/ШИМ - Интерфейс управления вентилятором, с гальванической развязкой от сети питания – Защита от перегрева электроники/двигателя – Распознавание пониженного напряжения/отказа фазы
EMC помехоустойчивость	Согл. EN 61000-6-2 (промышленная сфера)
EMC обратное воздействие на сеть	Согл. EN 61000-3-2/3
EMC излучение помех	Согл. EN 61000-6-4 (промышленная сфера)
Контактный ток по IEC 60990 (измерительная схема рис. 4, TN-система)	<= 3,5 mA

R3G450-AD33-01

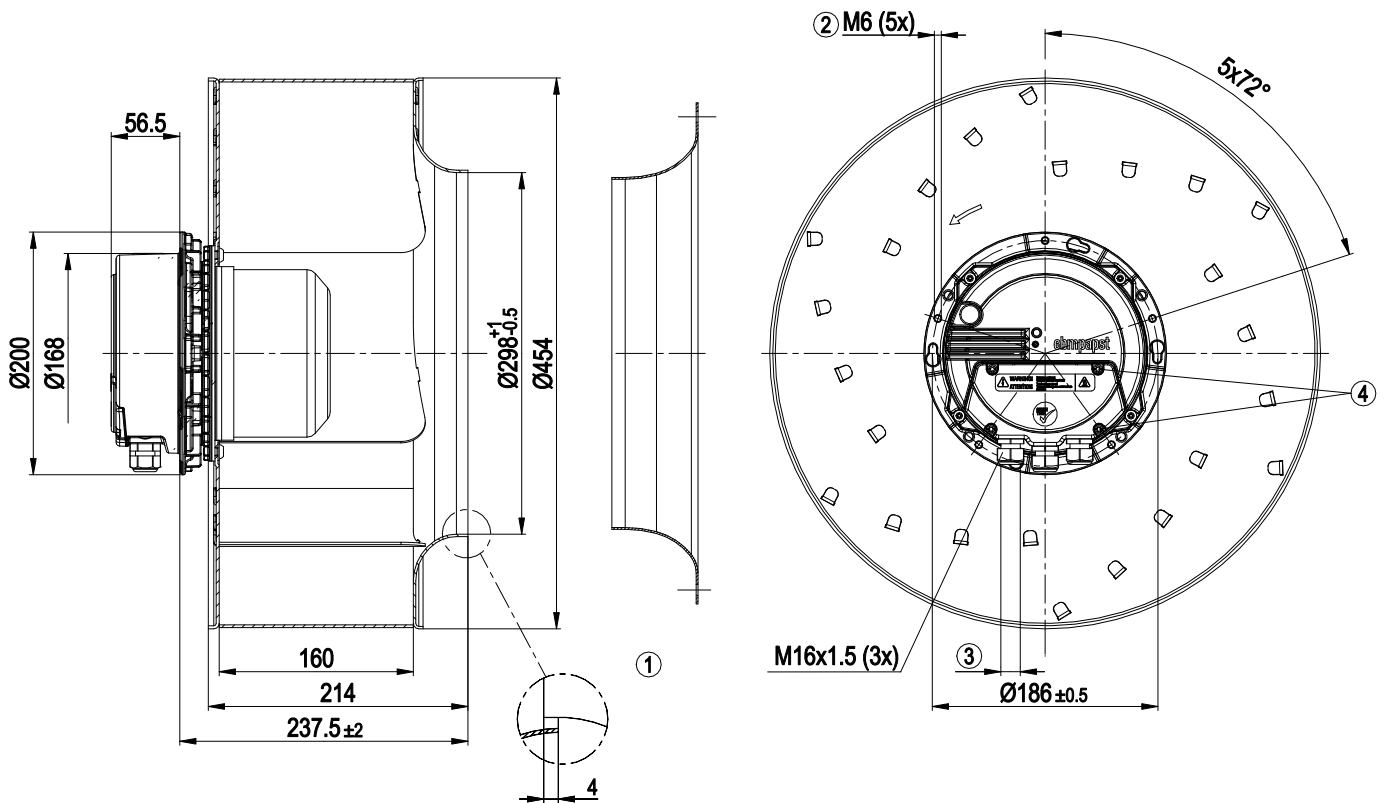
ЕС центробежный вентилятор

назад загнутые лопатки, одностороннее всасывание

Электрическое подключение	Клеммная коробка
Защита двигателя	Реле температуры (TW), с внутренним переключением
Вывод кабеля подключения	Разл.
Класс защиты двигателя	I (если защитный провод подключен стороной заказчика)
Соответствие продукта стандартам	EN 61800-5-1; CE
Допуск	EAC

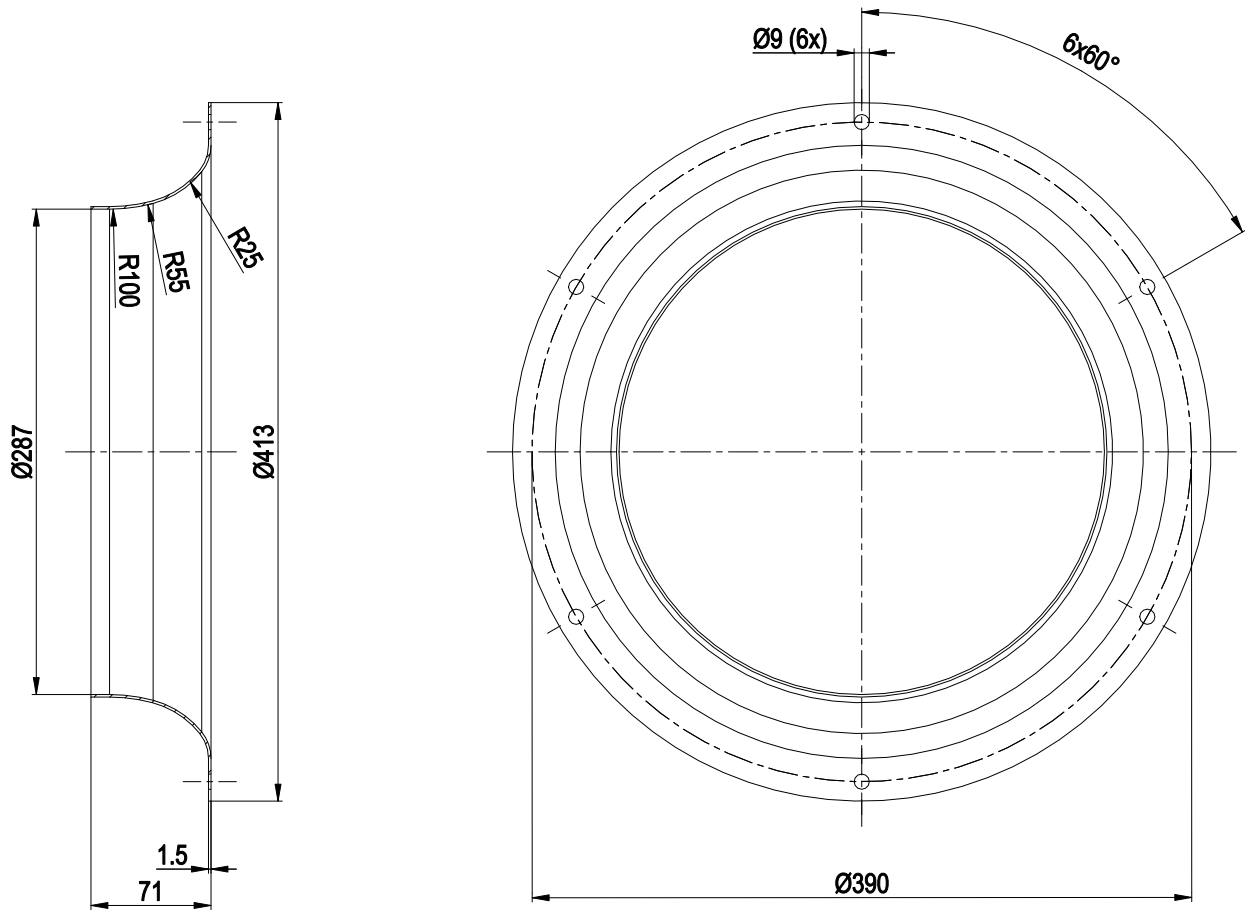


Чертеж изделия



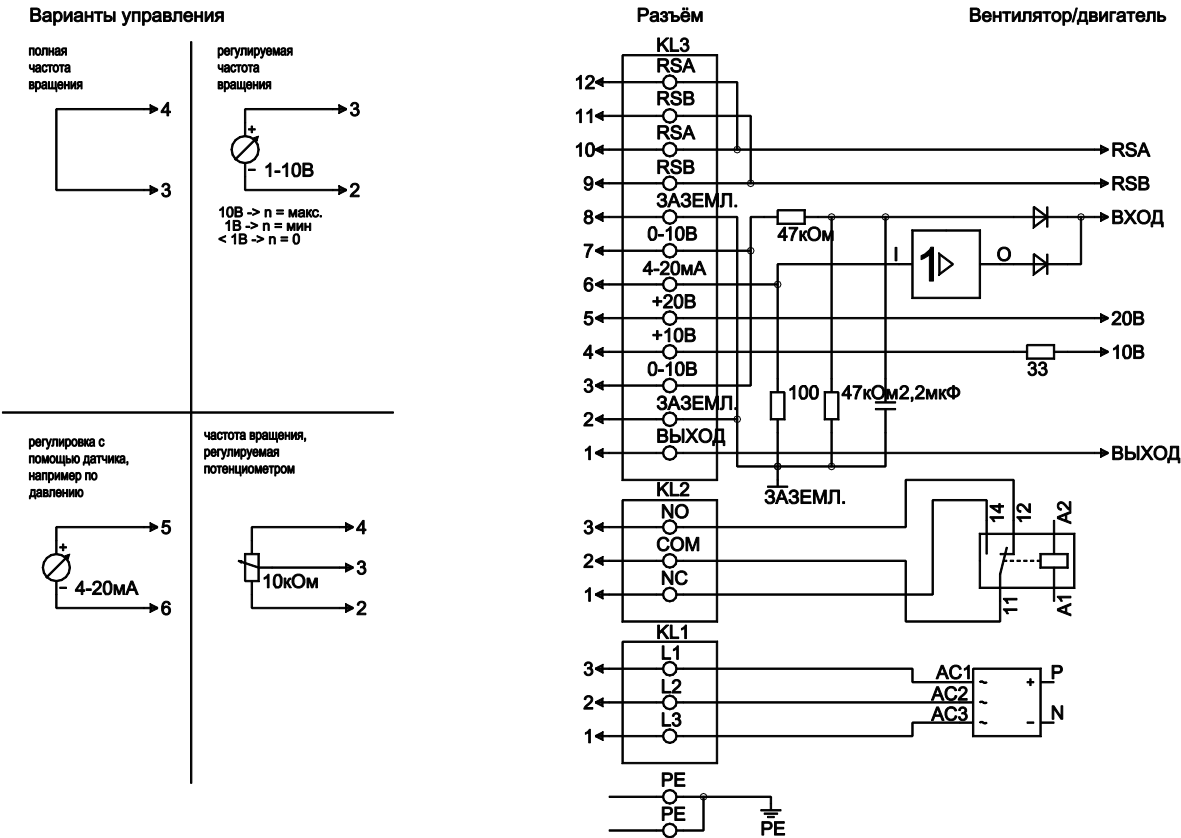
1	Аксессуар: входной диффузор 54478-2-4013, не входит в комплект поставки
2	Глубина ввинчивания: макс. 16 мм
3	Диаметр кабеля: мин. 4 мм, макс. 10 мм; момент затяжки: $2,5 \pm 0,4$ Н·м
4	Момент затяжки: $3,5 \pm 0,5$ Нм

Принадлежность



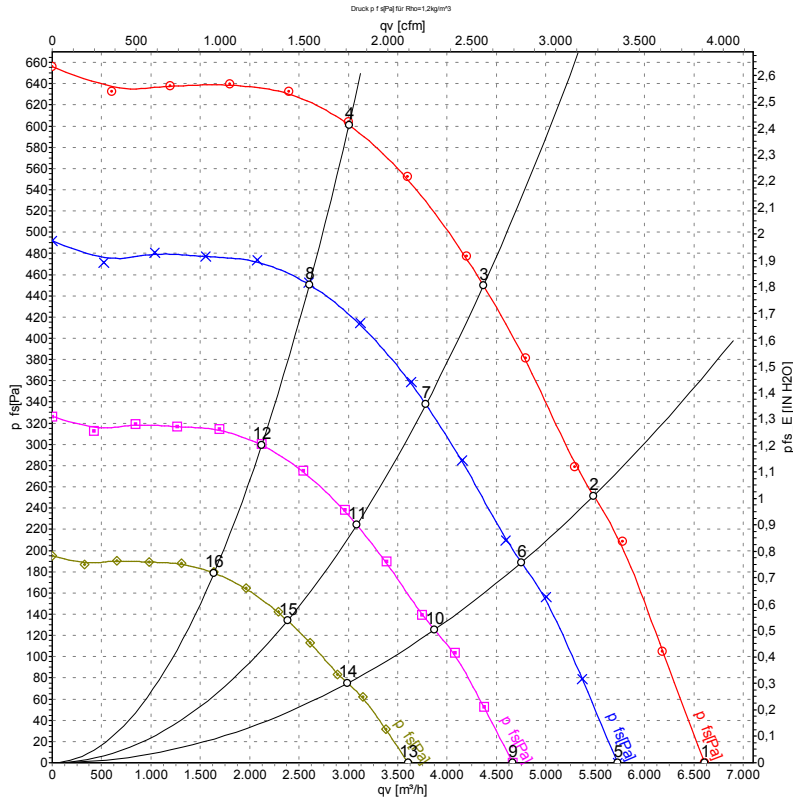
Входной диффузор 54478-2-4013, не входит в комплект поставки

Схема подключения



№	Подкл.	Маркирование	Функция / назначение
PE		PE	Подключение защитного провода
KL1	1, 2, 3	L1, L2, L3	Питающее напряжение: 50/60 Гц
KL2	1	NC	Беспотенциальный сигнальный контакт, размыкающий контакт в случае ошибки
KL2	2	COM	Беспотенциальный сигнальный контакт, переключающий контакт, совместное подключение (2 А, макс. 250 VAC, мин. 10 мА, AC1)
KL2	3	NO	Беспотенциальный сигнальный контакт, замыкающий контакт в случае ошибки
KL3	1	OUT	Аналоговый выход, 0-10 VDC, макс. 3 мА, БСНН Вывод текущего рабочего цикла двигателя: 1 В соотв. 10 % рабочего цикла двигателя. 10 В соотв. 100 % рабочего цикла двигателя..
KL3	2, 8	GND	Исходные параметры интерфейса системы управления, БСНН
KL3	3, 7	0-10 V	Управляющий вход/вход по действительному значению 0-10 VDC, полное сопротивление 100 кΩ, использовать только в виде альтернативы входу 4-20 мА, БСНН
KL3	4	+10 V	Выход по напряжению 10 VDC (+/-3%), макс. 10 мА, питающее напряжение для внешн. устройств (например, потенциометра), БСНН
KL3	5	+20 V	Выход по напряжению 20 VDC (+25%/-10%), макс. 50 мА, питающее напряжение для внешн. устройств (например, датчиков), БСНН
KL3	6	4-20 мА	Управляющий вход/вход по действительному значению 4-20 мА, полное сопротивление 100 Ω, использовать только в качестве альтернативы входу 0-10 В, БСНН
KL3	9, 11	RSB	Интерфейсный разъем RS485 для ebmBus, RSB, БСНН
KL3	10, 12	RSA	Интерфейсный разъем RS485 для ebmBus, RSA, БСНН

Характеристики: производительность по воздуху 50 Hz



Измерение: LU-103529-1

Замеры производительности соответствуют ISO 5801 категория А. Для детального уточнения способа замеров, Вам необходимо обратиться к специалистам ebm-papst. Уровень звукового давления со стороны всасывания: L_{wA} по ISO 13347 / L_{pA} с расстоянием 1 м от оси вентилятора. Данные действительны только при указанных условиях измерения и могут варьироваться в зависимости от условий установки. При отклонении от стандартной конфигурации, необходимо проверить все значения в собранной установке.

Данные измерений

	U	f	n	P _{ed}	I	L _{pA_{in}}	L _{wA_{in}}	L _{wA_{out}}	q _v	P _{fs}	q _v	P _{fs}
	V	Hz	min ⁻¹	W	A	dB(A)	dB(A)	dB(A)	m ³ /h	Pa	cfm	in. wg
1	400	50	1550	785	1,31	74	81	86	6610	0	3890	0,00
2	400	50	1550	863	1,39	71	78	84	5485	250	3230	1,00
3	400	50	1550	1000	1,70	69	76	82	4365	450	2570	1,81
4	400	50	1550	943	1,51	68	76	81	3005	600	1770	2,41
5	400	50	1350	510	0,85	71	78	83	5725	0	3370	0,00
6	400	50	1350	562	0,90	68	75	81	4755	189	2800	0,76
7	400	50	1350	642	1,03	66	73	79	3785	338	2230	1,36
8	400	50	1350	612	0,98	65	73	78	2605	453	1530	1,82
9	400	50	1100	276	0,46	66	73	79	4665	0	2745	0,00
10	400	50	1100	304	0,49	63	71	77	3875	125	2280	0,50
11	400	50	1100	347	0,56	61	69	74	3085	224	1815	0,90
12	400	50	1100	331	0,53	60	68	73	2120	301	1250	1,21
13	400	50	850	127	0,21	61	68	73	3605	0	2120	0,00
14	400	50	850	140	0,23	58	65	71	2995	75	1760	0,30
15	400	50	850	160	0,26	56	63	69	2385	134	1405	0,54
16	400	50	850	153	0,24	55	63	68	1640	180	965	0,72

U = Напряжение питания · f = Частота · n = Скорость вращения · P_{ed} = Входная мощность · I = Потребляемый ток · L_{pA_{in}} = Уровень звуков. давления со стороны всасывания
 L_{wA_{in}} = Уровень звуковой мощности со стороны всасывания · L_{wA_{out}} = Уровень звуковой мощности со стороны нагнетания · q_v = Расход воздуха · p_{fs} = Увелич. давления

