



Номинальные параметры

Тип	R3G400-AK53-05	
Двигатель	M3G112-EA	
Фаза		3~
Номинальное напряжение	VAC	400
Ном. диапазон напряжения	VAC	380 .. 480
Частота	Hz	50/60
Метод опред. данных		мн
Скорость вращения	min ⁻¹	1880
Входная мощность	W	1000
Потребляемый ток	A	1,6
Мин. темп. окр. среды	°C	-25
Макс. темп. окр. среды	°C	60

мн = Макс. нагрузка · мк = Макс. КПД · сн = Свободное нагнетание · тк = Требование клиента · ук = Установка клиента
Мы сохраняем за собой право на внесение изменений

Данные согласно Постановлению ЕС 327/2011 по экологическому проектированию продукции, связанной с энергопотреблением

		факт. знач.	норма 2015					
01	Общий КПД η_{es}	%	58,7	51,5	09	Входная мощность P_{ed}	kW	0,99
02	Категория установки		A		09	Расход воздуха q_v	m ³ /h	3505
03	Категория эффективности		Статически		09	Увелич. давления p_{fs}	Pa	554
04	класс эффективности N		69,2	62	10	Скорость вращения n	min ⁻¹	1895
05	Регулирование частоты вращения		Да		11	Конкретное соотношение*		1,01

Определение оптимально эффективных данных.

Определение данных согласно директиве ЕгР происходит с задействованием комбинации «двигатель-рабочее колесо» в стандартной системе измерения.

* Конкретное соотношение = $1 + p_{fs} / 100\ 000\ Pa$

LU-107842



Техническое описание

Вес	8,8 kg
Типоразмер	400 mm
Типоразмер двигателя	112
Покрытие ротора	С лакокрасочным покрытием черного цвета
Материал корпуса блока электроники	Алюминиевое литье
Материал рабочего колеса	Алюминиевая пластина
Количество лопастей	6
Направление вращения	Правое, если смотреть на ротор
Вид защиты	IP54
Класс изоляции	«В»
Класс защиты от влаги (F) / класс защиты окружающей среды (H)	H1
Максимально допустимая темп. окружающей среды электродвигателя (трансп./ хранение)	+ 80 °C
Минимально допустимая темп. окружающей среды электродвигателя (трансп./ хранение)	- 40 °C
Положение при монтаже	Любое
Режим работы	S1
Опора двигателя	Шарикоподшипники
Технические характеристики	<ul style="list-style-type: none"> - Выход 10 VDC, макс. 10 mA - Выход 20 VDC, макс. 50 mA - Выход по частоте вращения - Вход датчика 0-10 В или 4-20 mA - Сигнальное реле - Встроенный ПИД-регулятор - Ограничение тока э/двигателя - PFC, пассивн. - RS485 ebmBUS - Плавный пуск - Управляющий вход 0-10 VDC/ШИМ - Интерфейсный разъем системы управления с БСНН - Защита от перегрева электроники/двигателя - Распознавание пониженного напряжения/отказа фазы
EMC помехоустойчивость	Согл. EN 61000-6-2 (промышленная сфера)
EMC обратное воздействие на сеть	Согл. EN 61000-3-2/3
EMC излучение помех	Согл. EN 61000-6-3 (бытовая сфера)
Контактный ток по IEC 60990 (измерительная схема рис. 4, TN-система)	<= 3,5 mA
Электрическое подключение	Клеммная коробка
Защита двигателя	Реле температуры (TW), с внутренним переключением
Класс защиты двигателя	I (если защитный провод подключен стороной заказчика)

R3G400-AK53-05

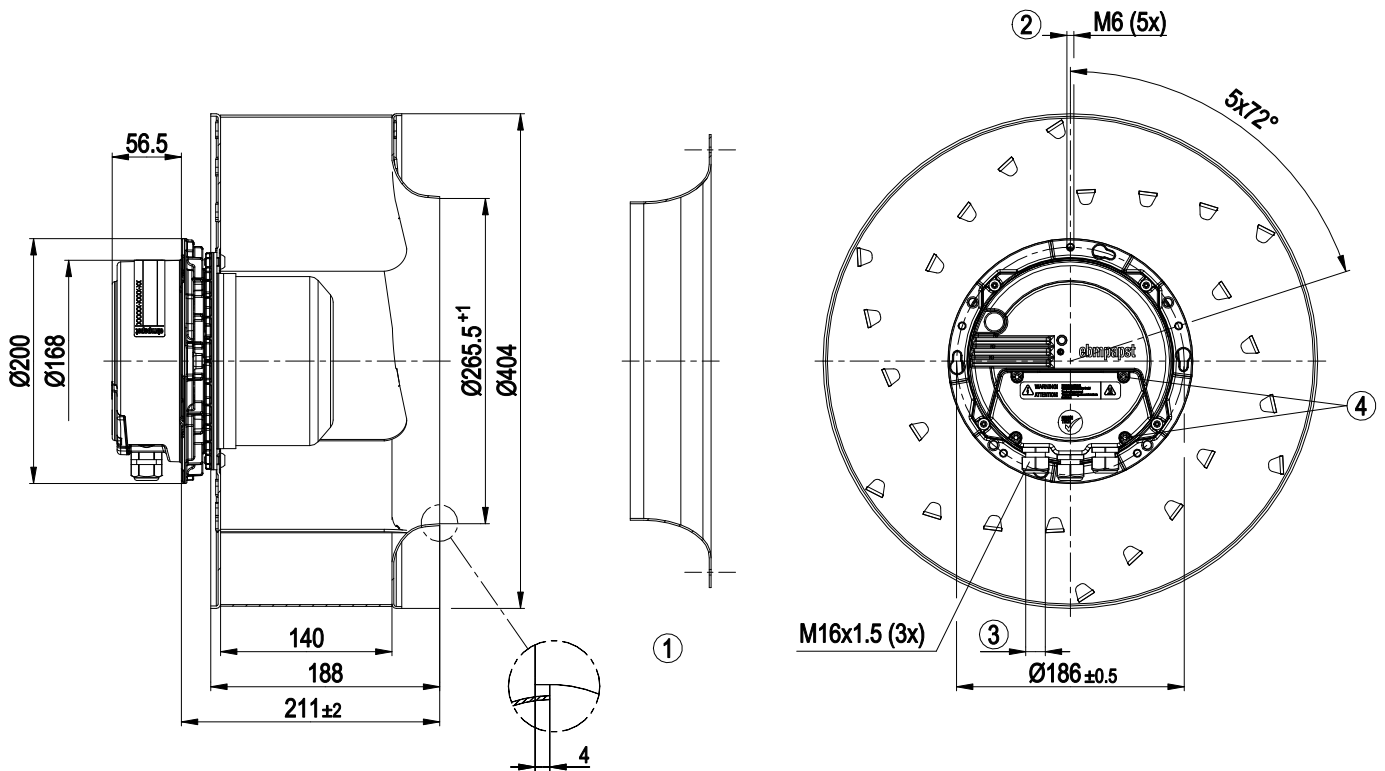
ЕС центробежный вентилятор

назад загнутые лопатки, одностороннее всасывание

Соответствие продукта стандартам	EN 61800-5-1; CE
Допуск	VDE; CSA C22.2 № 77 + C22.2 № 14; CCC; EAC; UL 1004-3 + UL 508C

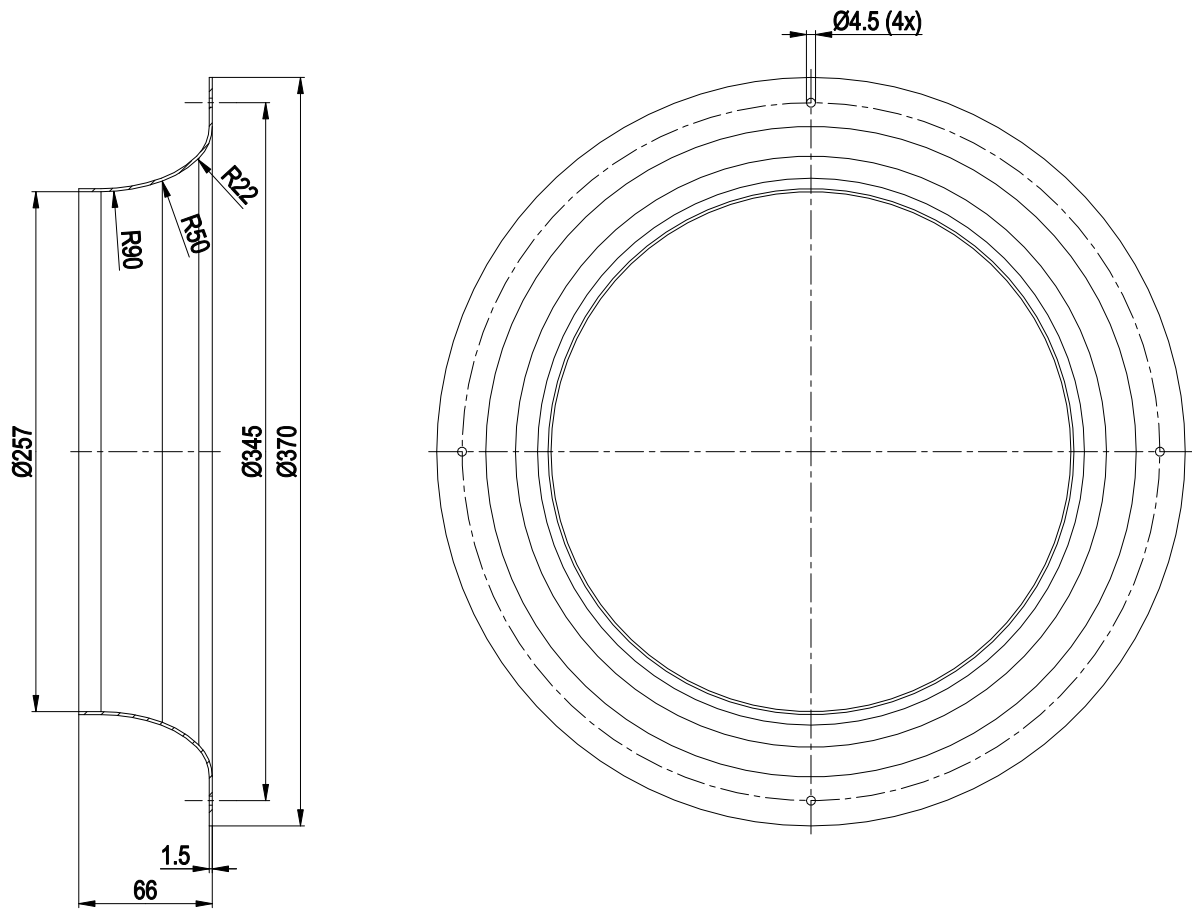


Чертеж изделия



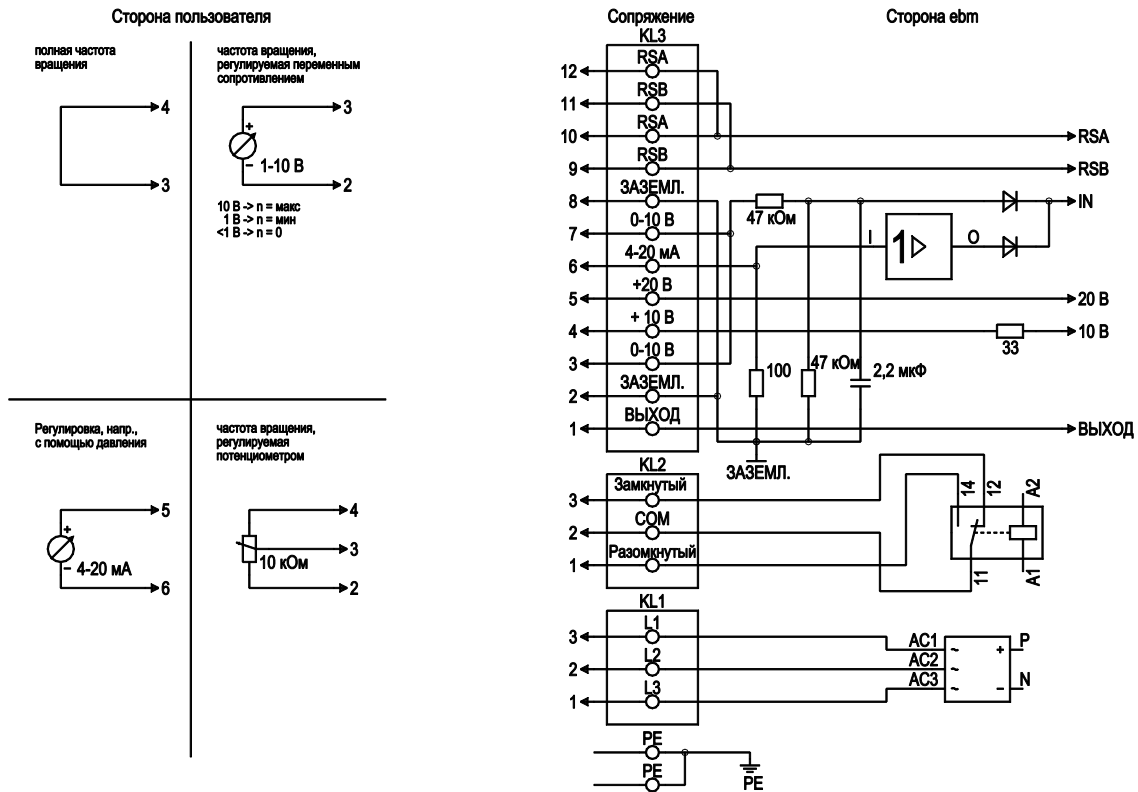
1	Аксессуар: входной диффузор 54476-2-4013, не входит в комплект поставки
2	Глубина ввинчивания: макс. 16 мм
3	Диаметр кабеля: мин. 4 мм, макс. 10 мм; момент затяжки: $2,5 \pm 0,4$ Нм
4	Момент затяжки: $3,5 \pm 0,5$ Нм

Принадлежность



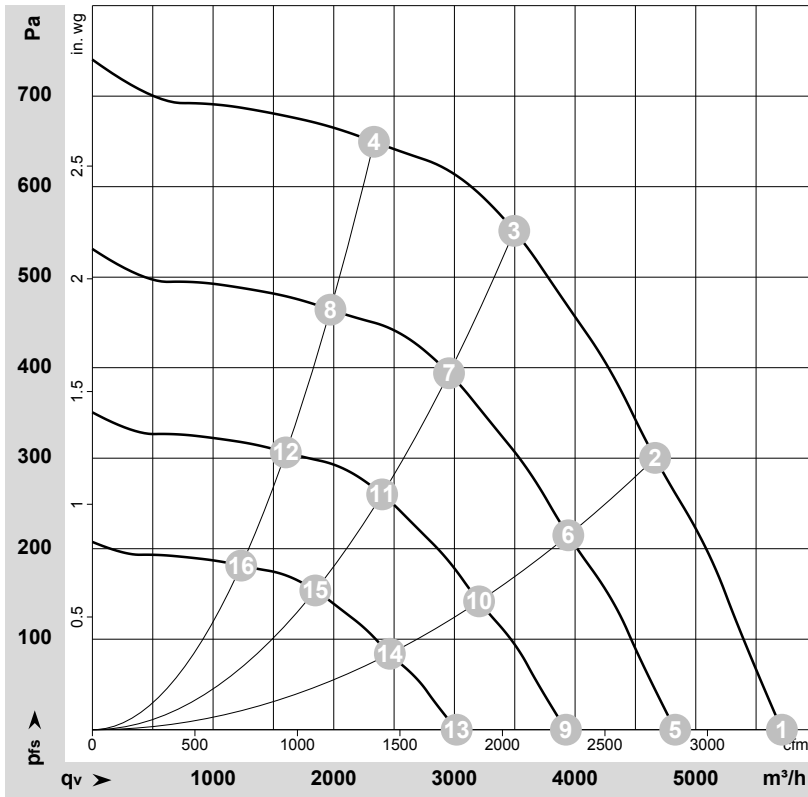
Входной диффузор 54476-2-4013, не входит в комплект поставки

Схема подключения



№	Подкл.	Маркирование	Функция / назначение
PE		PE	Подключение защитного провода
KL1	1, 2, 3	L1, L2, L3	Напряжение питания, 50/60 Гц
KL2	1	NC	плавающий контакт состояния с нулевым потенциалом, разомкнут при ошибке
KL2	2	COM	плавающий контакт состояния с нулевым потенциалом, переключающий контакт, общее подключение (2 А, макс. 250 В перем. тока, мин. 10 мА, AC1)
KL2	3	NO	плавающий контакт состояния с нулевым потенциалом, замкнут при ошибке
KL3	1	OUT	Выход тахометра; 1 импульс за оборот; открытый коллектор; Ri=680 кОм,
KL3	2, 8	GND	Заземление для интерфейса управления, БСНН
KL3	3, 7	0-10 V	Вход управляющего сигнала/фактического значения 0-10 В пост. тока, полное сопротивление 100 кОм, использовать только как альтернативу входу 4-20 мА, БСНН
KL3	4	+10 V	Выход напряжения 10 В пост. тока (+/-3 %), макс. 10 мА, напряжение питания для внешних устройств (напр., потенциометра), БСНН
KL3	5	+20 V	Выход напряжения 20 В пост. тока (+25 %/-10 %), макс. 50 мА, напряжение питания для внешних устройств (напр., датчиков), БСНН
KL3	6	4-20 мА	Вход управляющего сигнала/фактического значения 4-20 мА пост. тока, полное сопротивление 100 кОм, использовать только как альтернативу входу 0-10 В, БСНН
KL3	9, 11	RSB	Сопряжение RS485 для ebmBus, RSB, БСНН
KL3	10, 12	RSA	Сопряжение RS485 для ebmBus, RSA, БСНН

Характеристики: производительность по воздуху 50 Hz


 $\rho = 1,187 \text{ kg/m}^3 \pm 2 \%$

Измерение: LU-107842-1

Замеры производительности соответствуют ISO 5801 категория А. Для детального уточнения способа замеров, Вам необходимо обратиться к специалистам ebm-papst. Уровень звукового давления со стороны всасывания: LwA по ISO 13347 / LpA с расстоянием 1м от оси вентилятора. Данные действительны только при указанных условиях измерения и могут варьироваться в зависимости от условий установки. При отклонении от стандартной конфигурации, необходимо проверить все значения в собранной установке.

Данные измерений

	Подкл.	U	f	n	P _{ed}	I	LpA _{in}	LwA _{in}	LwA _{out}	q _v	P _{fs}	q _v	P _{fs}
		V	Hz	min ⁻¹	W	A	dB(A)	dB(A)	dB(A)	m ³ /h	Pa	cfm	in. wg
1	3~	400	50	1880	762	1,27	76	82	88	5715	0	3365	0,00
2	3~	400	50	1880	874	1,43	73	80	86	4665	300	2745	1,20
3	3~	400	50	1880	1000	1,60	71	77	83	3495	550	2060	2,21
4	3~	400	50	1880	880	1,43	74	81	85	2335	650	1375	2,61
5	3~	400	50	1600	460	0,77	72	78	84	4830	0	2845	0,00
6	3~	400	50	1600	528	0,86	69	76	82	3945	213	2320	0,86
7	3~	400	50	1600	603	0,94	67	73	79	2955	396	1740	1,59
8	3~	400	50	1600	531	0,86	69	76	81	1975	464	1160	1,86
9	3~	400	50	1300	247	0,41	66	73	78	3925	0	2310	0,00
10	3~	400	50	1300	283	0,46	64	70	76	3205	141	1885	0,57
11	3~	400	50	1300	324	0,50	61	68	74	2400	262	1415	1,05
12	3~	400	50	1300	285	0,46	64	71	76	1605	306	945	1,23
13	3~	400	50	1000	112	0,19	60	66	72	3020	0	1775	0,00
14	3~	400	50	1000	129	0,21	57	64	70	2465	83	1450	0,33
15	3~	400	50	1000	147	0,23	55	61	67	1845	155	1085	0,62
16	3~	400	50	1000	130	0,21	58	65	69	1235	181	725	0,73

Подкл. = Подключение · U = Напряжение питания · f = Частота · n = Скорость вращения · P_{ed} = Входная мощность · I = Потребляемый ток · LpA_{in} = Уровень звуков. давления со стороны всасывания
LwA_{in} = Уровень звуковой мощности со стороны всасывания · LwA_{out} = Уровень звуковой мощности со стороны нагнетания · q_v = Расход воздуха · P_{fs} = Увелич. давления