

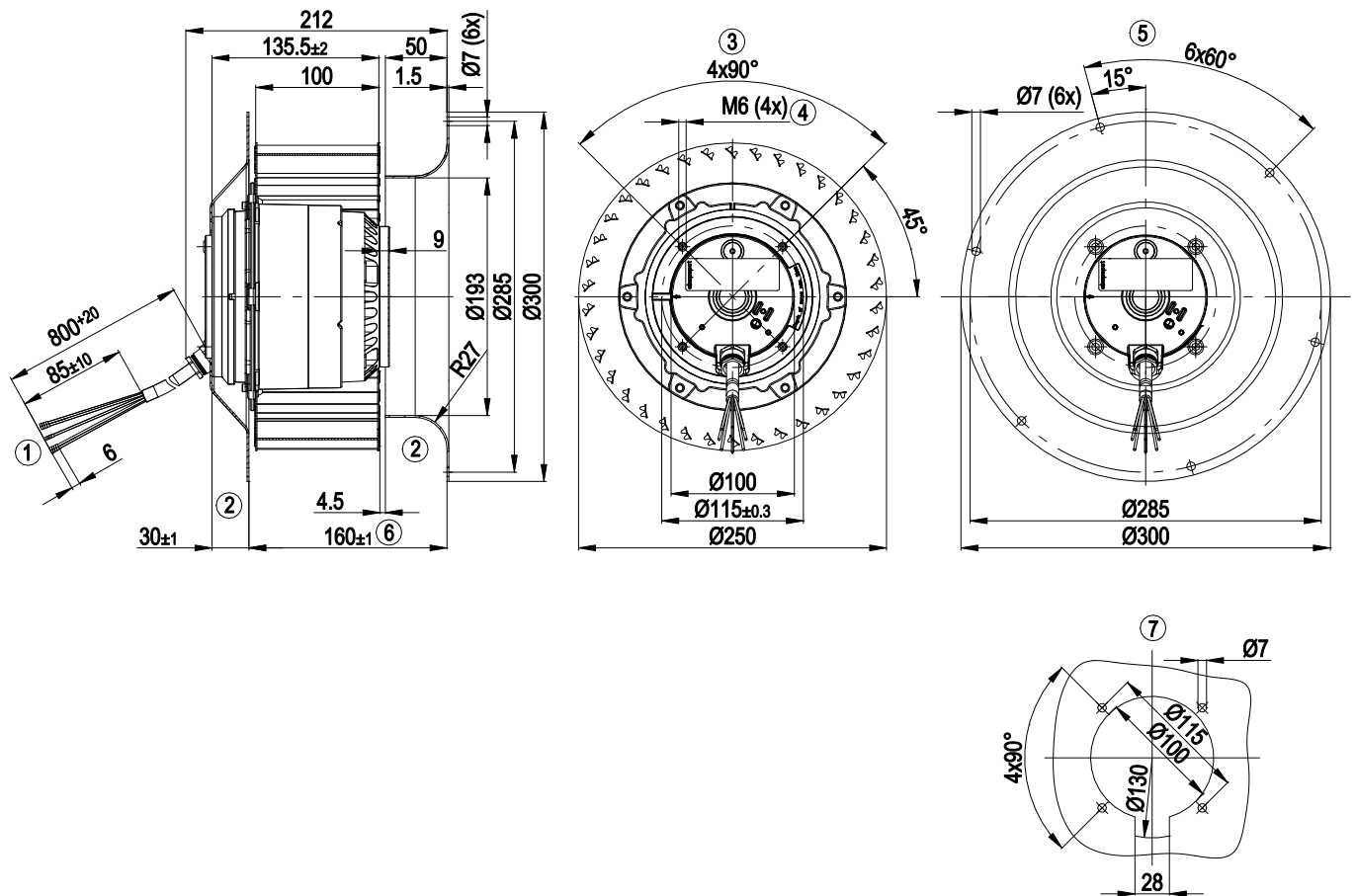


Номинальные параметры

Тип	R4D250-CG07-01						
Двигатель	M4D110-GF						
Фаза		3~	3~	3~	3~	3~	3~
Номинальное напряжение	VAC	230	230	277	400	400	480
Подключение		Δ	Δ	Δ	Y	Y	Y
Частота	Hz	50	60	60	50	60	60
Метод опред. данных		мн	мн	мн	мн	мн	мн
Соответствует нормативам		-	-	-	-	-	-
Скорость вращения	min ⁻¹	1400	1580	1650	1400	1580	1650
Входная мощность	W	750	1170	1240	750	1170	1240
Потребляемый ток	A	2,77	3,46	3,38	1,6	2,0	1,95
Мин. противодействие	Pa	0	0	0	0	0	0
Мин. темп. окр. среды	°C	-25	-25	-25	-25	-25	-25
Макс. темп. окр. среды	°C	80	45	45	80	45	45
Пусковой ток	A	10,6	9,7	12,1	6,1	5,6	7,0

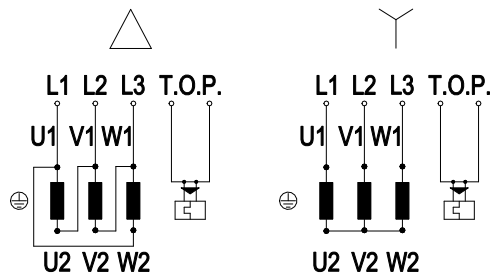
мн = Макс. нагрузка · мк = Макс. КПД · сн = Свободное нагнетание · тк = Требование клиента · ук = Установка клиента
Мы сохраняем за собой право на внесение изменений

Чертеж изделия



1	Соединительный провод, силиконовый, с заделкой 9 жакетами
2	Деталь оснастки: впускное сопло 25010-2-4013 и фланец 94250-2-4017 не входят в комплект поставки
3	Вид без фланца
4	Глубина вворачивания: макс. 12 мм
5	Вид с фланцем
6	Ширина корпуса
7	Схема сверления для крепления без фланца

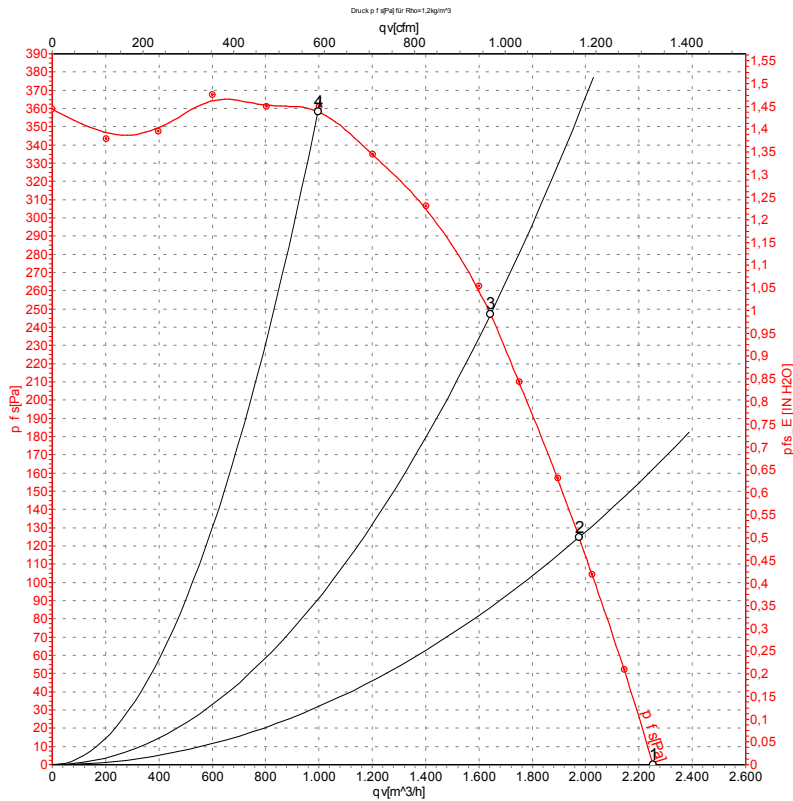
Схема подключения



Указание: изменение направления вращения достигается перестановкой двух фаз

Δ	Соединение по схеме треугольника
Y	Соединение по схеме звезды
L1	черный
L2	синий
L3	коричневый
U1	черный
V1	синий
W1	коричневый
U2	зеленый
V2	белый
W2	желтый
TOP	серый

Характеристики: производительность по воздуху 50 Hz Y



Измерение: LU-74223-1

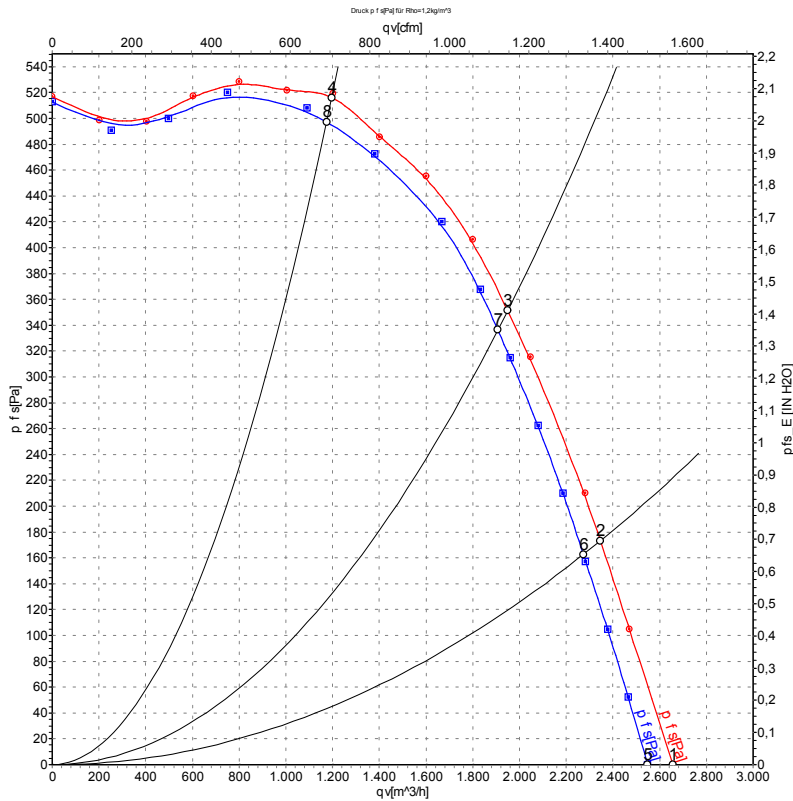
Замеры производительности соответствуют ISO 5801 категория А. Для детального уточнения способа замеров, Вам необходимо обратиться к специалистам ebm-papst. Уровень звукового давления со стороны всасывания: L_{wA} по ISO 13347 / L_{pA} с расстоянием 1м от оси вентилятора. Данные действительны только при указанных условиях измерения и могут варьироваться в зависимости от условий установки. При отклонении от стандартной конфигурации, необходимо проверить все значения в собранной установке.

Данные измерений

	Подкл.	U	f	n	P _e	I	q _v	P _{fs}	q _v	P _{fs}
		V	Hz	min ⁻¹	W	A	m ³ /h	Pa	cfm	in. wg
1	Y	400	50	1400	750	1,60	2250	0	1325	0,00
2	Y	400	50	1420	629	1,53	1975	125	1160	0,50
3	Y	400	50	1440	497	1,40	1645	250	965	1,00
4	Y	400	50	1465	318	1,29	995	360	585	1,45

Подкл. = Подключение · U = Напряжение питания · f = Частота · n = Скорость вращения · P_e = Входная мощность · I = Потребляемый ток · q_v = Расход воздуха
 p_{fs} = Увелич. давления

Характеристики: производительность по воздуху 60 Hz Y



Измерение: LU-74226-1
Измерение: LU-74224-1

Замеры производительности соответствуют ISO 5801 категория А. Для детального уточнения способа замеров, Вам необходимо обратиться к специалистам ebm-papst. Уровень звукового давления со стороны всасывания: LwA по ISO 13347 / LpA с расстоянием 1м от оси вентилятора. Данные действительны только при указанных условиях измерения и могут варьироваться в зависимости от условий установки. При отклонении от стандартной конфигурации, необходимо проверить все значения в собранной установке.

Данные измерений

	Подкл.	U	f	n	Pe	I	LwA _{in}	q _v	P _{fs}	q _v	P _{fs}
		V	Hz	min ⁻¹	W	A	dB(A)	m ³ /h	Pa	cfm	in. wg
1	Y	480	60	1650	1240	1,95	90	2650	0	1560	0,00
2	Y	480	60	1675	1042	1,75	88	2345	175	1380	0,70
3	Y	480	60	1705	813	1,51	85	1950	350	1150	1,41
4	Y	480	60	1745	502	1,26	80	1195	520	705	2,09
5	Y	400	60	1580	1170	2,00	89	2550	0	1500	0,00
6	Y	400	60	1620	982	1,76	86	2275	163	1340	0,65
7	Y	400	60	1665	771	1,46	85	1910	336	1125	1,35
8	Y	400	60	1725	470	1,08	80	1175	498	690	2,00

Подкл. = Подключение · U = Напряжение питания · f = Частота · n = Скорость вращения · Pe = Входная мощность · I = Потребляемый ток · LwA_{in} = Уровень звуковой мощности со стороны всасывания
q_v = Расход воздуха · P_{fs} = Увелич. давления

