

R3G310-AN13-11

ЕС центробежный вентилятор

назад загнутые лопатки, одностороннее всасывание

для ж/д исполнения



Номинальные параметры

Тип	R3G310-AN13-11	
Двигатель	M3G084-FA	
Номинальное напряжение	VDC	110
Ном. диапазон напряжения	VDC	87 .. 143
Метод опред. данных		сн
Внешняя электроника		CHG090AA0510
Скорость вращения	min ⁻¹	2500
Входная мощность	W	345
Потребляемый ток	A	3,2
Мин. темп. окр. среды	°C	-40
Макс. темп. окр. среды	°C	50

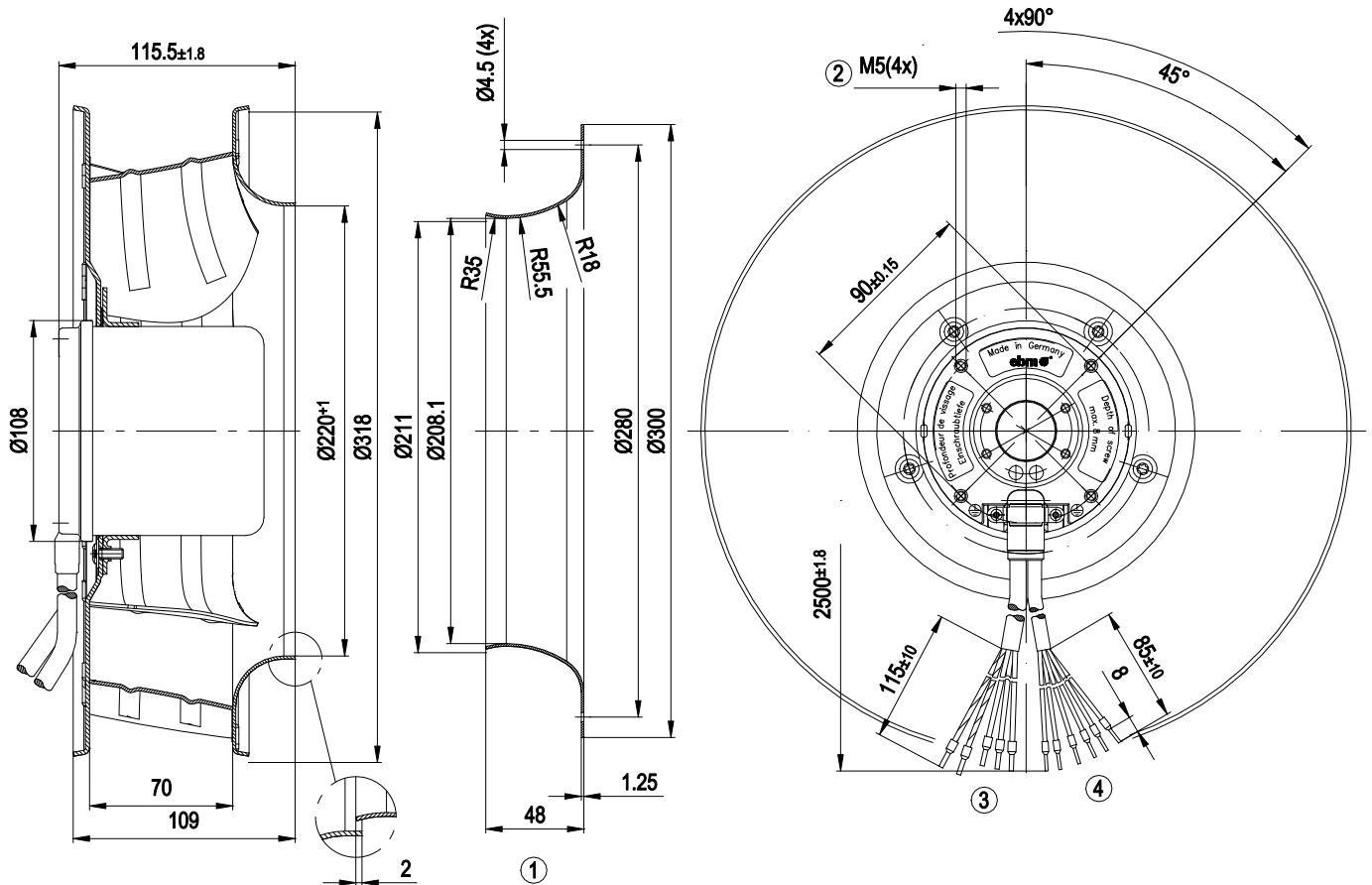
мн = Макс. нагрузка · мк = Макс. КПД · сн = Свободное нагнетание · тк = Требование клиента · ук = Установка клиента
Мы сохраняем за собой право на внесение изменений



Техническое описание

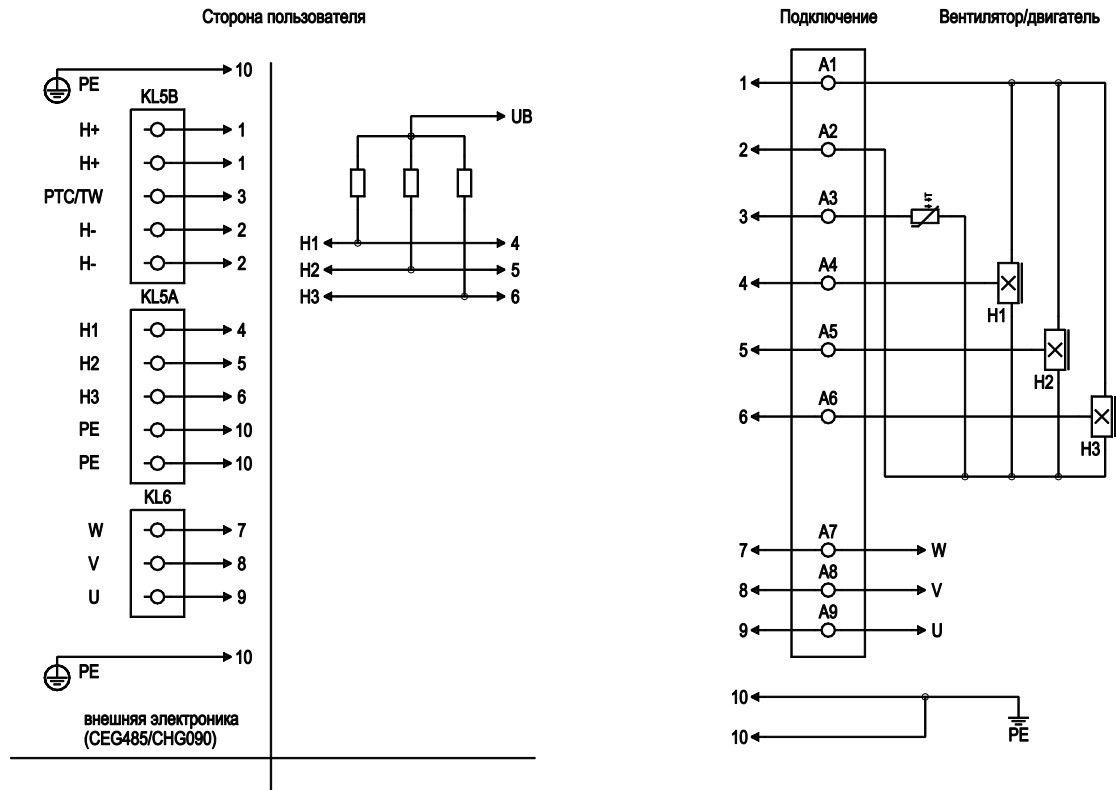
Вес	5 kg
Типоразмер	310 mm
Типоразмер двигателя	84
Покрытие ротора	С лакокрасочным покрытием черного цвета
Материал рабочего колеса	Алюминиевая пластина
Количество лопастей	6
Направление вращения	Правое, если смотреть на ротор
Вид защиты	IP42
Класс изоляции	«В»
Класс защиты от влаги (F) / класс защиты окружающей среды (H)	H1
Максимально допустимая темп. окружающей среды электродвигателя (трансп./ хранение)	+80 °C
Минимально допустимая темп. окружающей среды электродвигателя (трансп./ хранение)	-40 °C
Положение при монтаже	Горизонтальное расположение вала или ротор вверх; ротор вниз — по запросу
Отверстия для отвода конденсата	—
Режим работы	S1
Опора двигателя	Шарикоподшипники
Защита двигателя	Электронная защита двигателя
Вывод кабеля подключения	Боков.
Класс защиты двигателя	I (если защитный провод подключен стороной заказчика)
Допуск	CCC; EAC

Чертеж изделия



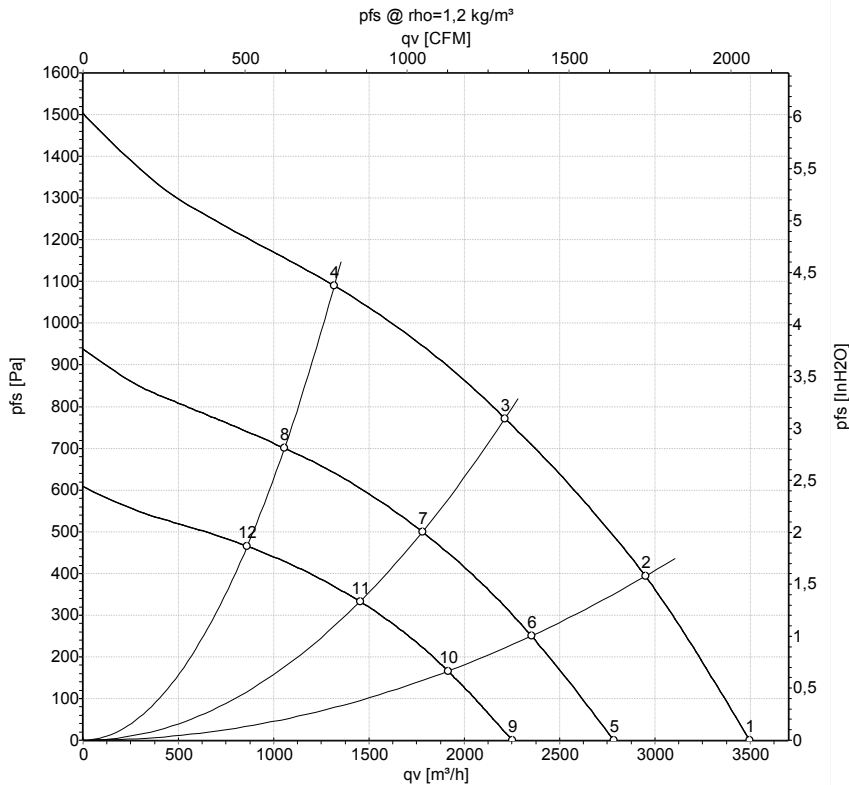
1	Деталь оснастки: впускное сопло 31050-2-4013, не входит в комплект поставки, другие впускные сопла по запросу
2	Глубина ввинчивания: макс. 8 мм
3	Соединительный кабель, силиконовый, 5 x 1,0 мм ² , присоединенные кабельные зажимы
4	Соединительный кабель, силиконовый, 6 x 0,5 мм ² , присоединенные кабельные зажимы
5	Аксессуар: внешнее электронное устройство CHG090-AA05-10, не входит в комплект поставки

Схема подключения



№	Подкл.	Маркирование	Функция / назначение
KL5A	4	A4	Контакт 1 датчика Холла (оранжевый), коллектор открыт, R зависит от UB 4,5-24 В
KL5A	5	A5	Контакт 2 датчика Холла (коричневый), коллектор открыт, R зависит от UB 4,5-24 В
KL5A	6	A6	Контакт 3 датчика Холла (желтый), коллектор открыт, R зависит от UB 4,5-24 В
KL5B	1	A1	+ (красный)
KL5B	2	A2	- (синий)
KL5B	3	A3	PTC (черный)
KL6	7	A7	W (коричневый)
KL6	8	A8	V (синий)
KL6	9	A9	U (черный)
-	10	-	PE (зеленый/желтый) - 2x

Характеристики: производительность по воздуху



Измерение: LU-57969-1
 Измерение: LU-57966-1
 Измерение: LU-57967-1

Замеры производительности соответствуют ISO 5801 категория А. Для детального уточнения способа замеров, Вам необходимо обратиться к специалистам ebm-papst. Уровень звукового давления со стороны всасывания: L_{WA} по ISO 13347 / L_{pA} с расстоянием 1м от оси вентилятора. Данные действительны только при указанных условиях измерения и могут варьироваться в зависимости от условий установки. При отклонении от стандартной конфигурации, необходимо проверить все значения в собранной установке.

Данные измерений

	U	n	P _{ed}	I	q _v	p _{fs}	q _v	p _{fs}
	V	min ⁻¹	W	A	m ³ /h	Pa	cfm	in. wg
1	143	3135	667	4,66	3500	0	2060	0,00
2	143	3045	778	5,45	2950	394	1735	1,58
3	143	2995	846	5,93	2215	772	1305	3,10
4	143	3030	798	5,59	1320	1090	775	4,38
5	110	2500	345	3,20	2785	0	1640	0,00
6	110	2450	402	3,66	2350	250	1385	1,00
7	110	2415	442	4,03	1780	500	1050	2,01
8	110	2435	418	3,81	1055	700	620	2,81
9	87	2030	191	2,20	2250	0	1325	0,00
10	87	1995	224	2,58	1915	166	1125	0,67
11	87	1975	246	2,84	1455	333	855	1,34
12	87	1990	232	2,67	860	465	505	1,87

U = Напряжение питания · n = Скорость вращения · P_{ed} = Входная мощность · I = Потребляемый ток · q_v = Расход воздуха · p_{fs} = Увелич. давления