

Номинальные параметры

Тип	R3G310-AJ31-11	
Двигатель	M3G084-DF	
Номинальное напряжение	VDC	48
Ном. диапазон напряжения	VDC	36 .. 57
Метод опред. данных		сн
Статус		предв.
Внешняя электроника		CHG045AA0101
Скорость вращения	min ⁻¹	2400
Входная мощность	W	310
Потребляемый ток	A	6,4
Мин. темп. окр. среды	°C	-25
Макс. темп. окр. среды	°C	40

мн = Макс. нагрузка · мк = Макс. КПД · сн = Свободное нагнетание · тк = Требование клиента · ук = Установка клиента
Мы сохраняем за собой право на внесение изменений

Данные согласно Постановлению ЕС 327/2011 по экологическому проектированию продукции, связанной с энергопотреблением

		факт. знач.	норма 2015					
01	Общий КПД η_{es}	%	61,4	47,2	09	Входная мощность P_e	kW	0,39
02	Категория установки		A		09	Расход воздуха q_v	m ³ /h	1570
03	Категория эффективности		Статически		09	Увелич. давления p_{fs}	Pa	501
04	класс эффективности N		76,2	62	10	Скорость вращения n	min ⁻¹	2285
05	Регулирование частоты вращения		Да		11	Конкретное соотношение*		1,01

Определение оптимально эффективных данных.

Определение данных согласно директиве ЕПР происходит с задействованием комбинации «двигатель-рабочее колесо» в стандартной системе измерения.

* Конкретное соотношение = $1 + p_{fs} / 100\,000\text{ Pa}$

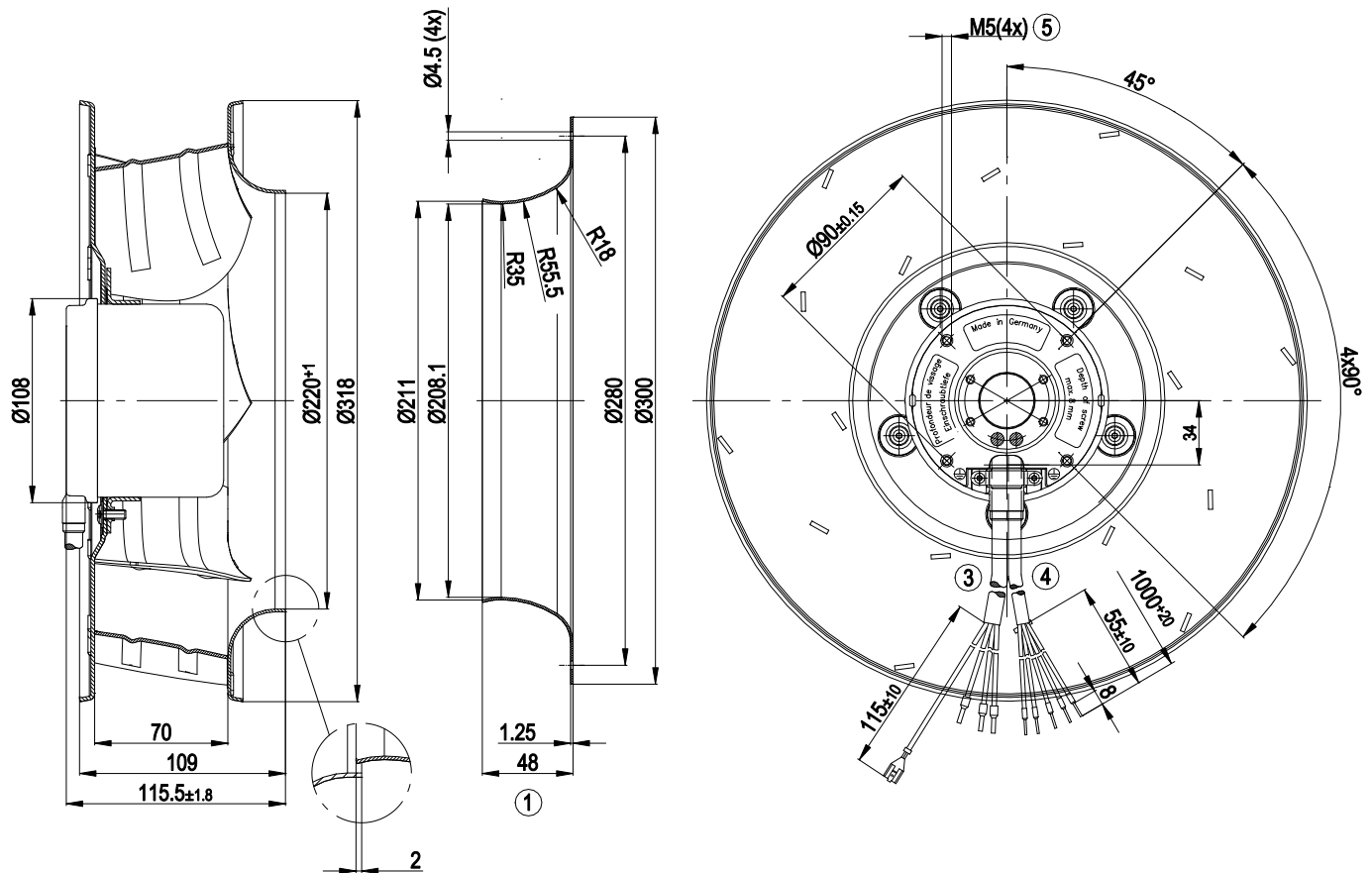
LU-72210



Техническое описание

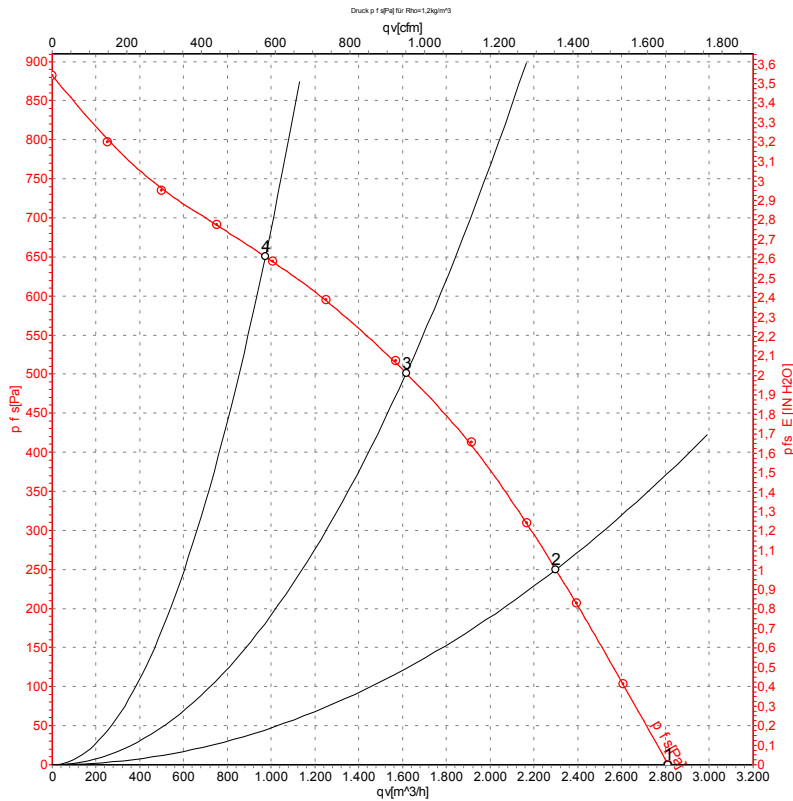
Вес	3,7 kg
Типоразмер	310 mm
Типоразмер двигателя	84
Покрытие ротора	С лакокрасочным покрытием черного цвета
Материал рабочего колеса	Алюминиевая пластина
Количество лопастей	6
Направление вращения	Правое, если смотреть на ротор
Вид защиты	IP42
Класс изоляции	«В»
Класс защиты от влаги (F) / класс защиты окружающей среды (H)	H0 — сухая внешняя среда
Максимально допустимая темп. окружающей среды электродвигателя (трансп./ хранение)	+80 °C
Минимально допустимая темп. окружающей среды электродвигателя (трансп./ хранение)	-40 °C
Положение при монтаже	Горизонтальное расположение вала или ротор вверх; ротор вниз — по запросу
Отверстия для отвода конденсата	—
Режим работы	S1
Опора двигателя	Шарикоподшипники
Технические характеристики	<ul style="list-style-type: none"> – Управляющий вход 0-10 VDC/ШИМ – Выход по частоте вращения – Ограничение тока э/двигателя – Плавный пуск
Вывод кабеля подключения	Боков.
Допуск	EAC

Чертёж изделия



1	Аксессуар: входной диффузор 31050-2-4013, не входит в комплект поставки; другие входные диффузоры доступны по запросу
2	Аксессуар: внешнее электронное устройство CHG045-AA01-01 не входит в комплект поставки
3	Соединительный кабель, силиконовый 4 x 1,5 мм ² , 3 присоединенных кабельных зажима и плоский наружный штекер 6,3 x 0,8
4	Соединительный кабель, силиконовый 5 x 0,5 мм ² , 5 присоединенных кабельных зажима
5	Глубина ввинчивания: макс. 8 мм

Характеристики: производительность по воздуху



Измерение: LU-72210-1

Замеры производительности соответствуют ISO 5801 категория А. Для детального уточнения способа замеров, Вам необходимо обратиться к специалистам ebm-papst. Уровень звукового давления со стороны всасывания: LwA по ISO 13347 / LpA с расстоянием 1м от оси вентилятора. Данные действительны только при указанных условиях измерения и могут варьироваться в зависимости от условий установки. При отклонении от стандартной конфигурации, необходимо проверить все значения в собранной установке.

Данные измерений

	U	n	P _{ed}	I	q _v	p _{fs}	q _v	p _{fs}
	V	min ⁻¹	W	A	m ³ /h	Pa	cfm	in. wg
1	48	2400	310	6,40	2810	0	1655	0,00
2	48	2325	363	7,58	2300	250	1355	1,00
3	48	2285	395	8,25	1615	500	950	2,01
4	48	2320	368	7,67	975	650	575	2,61

U = Напряжение питания · n = Скорость вращения · P_{ed} = Входная мощность · I = Потребляемый ток · q_v = Расход воздуха · p_{fs} = Увелич. давления