

Номинальные параметры

Тип	R3G210-AA73-01	
Двигатель	M3G074-CF	
Фаза		1~
Номинальное напряжение	VAC	230
Частота	Hz	50/60
Метод опред. данных		сн
Скорость вращения	min ⁻¹	3050
Входная мощность	W	176
Потребляемый ток	A	1,4
Макс. темп. окр. среды	°C	60

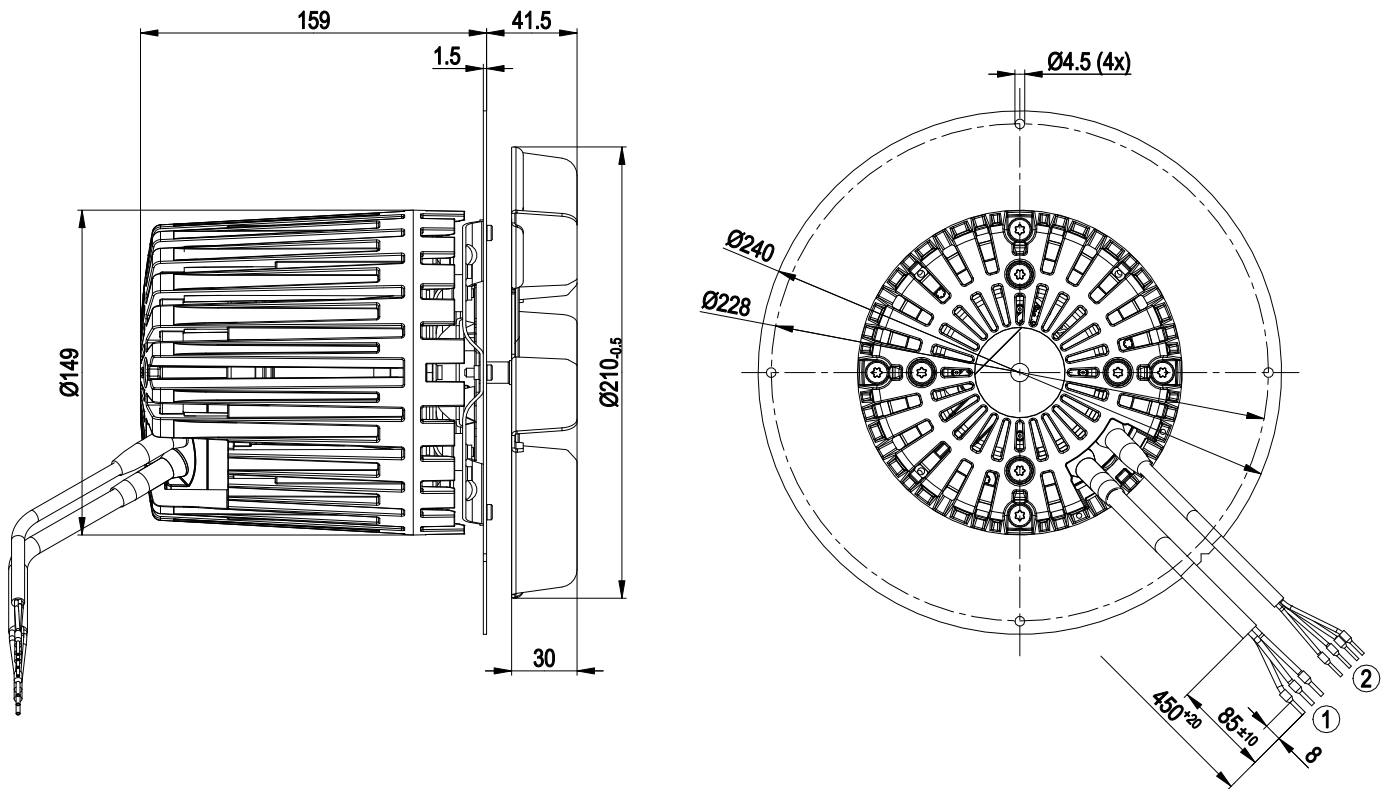
мн = Макс. нагрузка · мк = Макс. КПД · сн = Свободное нагнетание · тк = Требование клиента · ук = Установка клиента
Мы сохраняем за собой право на внесение изменений



Техническое описание

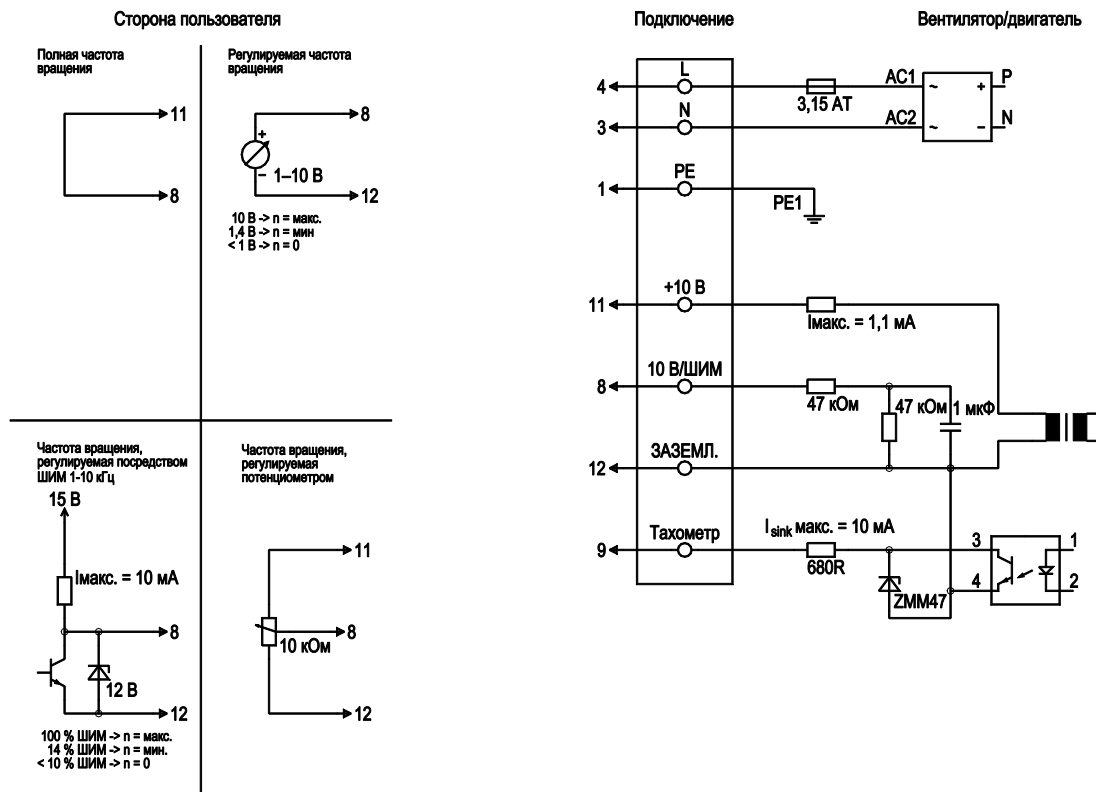
Вес	3,4 kg
Размер двигателя	210 mm
Покрyтие ротора	Пассивирующая толстая пленка
Материал рабочего колеса	Листовая сталь, нержавеющая
Направление вращения	Справа, вид на ротор
Степень защиты	IP 44; в зависимости от монтажного положения согл. EN 60034-5
Класс изоляции	«В»
Класс защиты от влаги (F) / класс защиты окружающей среды (H)	F3-1
Максимально допустимая темп. окружающей среды электродвигателя (трансп./ хранение)	+ 80 °C
Минимально допустимая темп. окружающей среды электродвигателя (трансп./ хранение)	- 40 °C
Положение при монтаже	Горизонтальное расположение вала или ротор вниз; ротор вверх — по запросу
Отверстия для отвода конденсата	Со стороны ротора
Режим работы	S1
Тип подшипников электродвигателя	Шарикоподшипники
Технические характеристики	<ul style="list-style-type: none"> - Выход 10 VDC, макс. 1,1 mA - Выход по частоте вращения - Ограничение мощности - Ограничение тока э/двигателя - Плавный пуск - Управляющий вход 0-10 VDC/ШИМ - Интерфейс управления вентилятором, с гальванической развязкой от сети питания - Защита от перегрева электроники/двигателя
EMC помехоустойчивость	Согл. EN 61000-6-2 (промышленная сфера)
EMC излучение помех	Согл. EN 61000-6-4 (промышленная сфера)
Контактный ток по IEC 60990 (измерительная схема рис. 4, TN-система)	<= 3,5 mA
Защита двигателя	Реле контроля температуры (TW) с внутренней разводкой
Вывод кабеля подключения	Разл.
Класс защиты двигателя	I (если защитный провод подключен стороной заказчика)
Соответствие продукта стандартам	EN 60335-1; CE
Допуск	EAC

Чертеж изделия



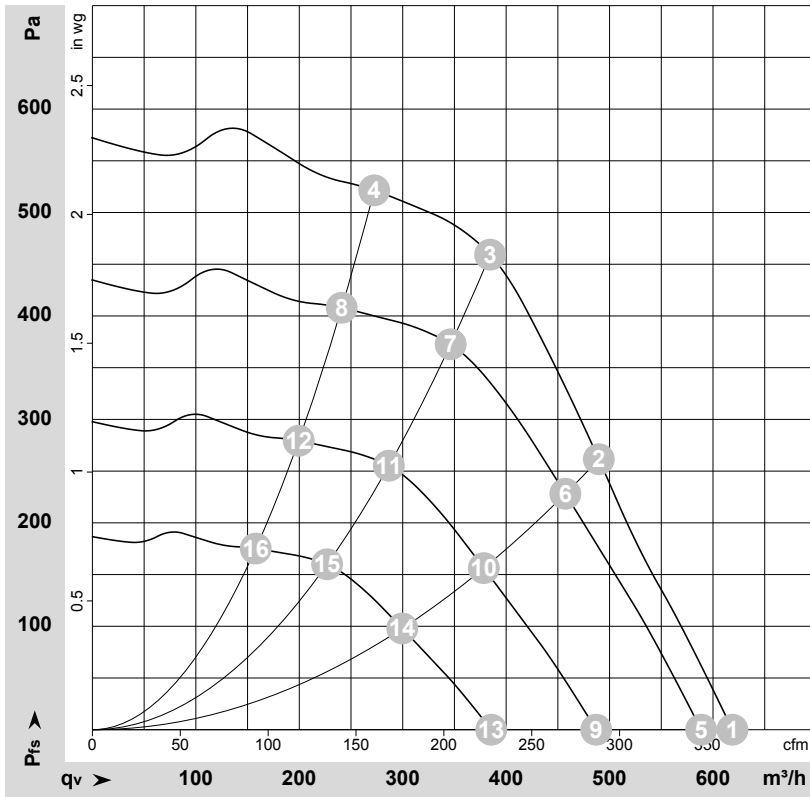
- | | |
|---|--|
| 1 | Соединительный кабель ПВХ AWG18, 3 присоединенных кабельных зажима |
| 2 | Соединительный кабель ПВХ AWG22, для присоединения 4 кабельных зажимов |

Схема подключения



№	Подкл.	Маркирование	Цвет	Функция / назначение
	4	L	черный	Питающее напряжение 230 В перем. тока, 50–60 Гц, диапазон напряжений — см. заводскую табличку
	3	N	синий	Нулевой провод
	1	PE	зеленый/желтый	Защитный провод
	8	0-10 V PWM	желтый	Вход управления 0–10 В или ШИМ, с гальваническим разделением
	9	Tach	белый	Частота вращения на выходе: Открытый коллектор, 1 импульс/оборот, гальв. изолировано, Isink макс. = 10 мА
	11	10V / max 1.1 mA	красный	Выход напряжения 10 В / макс. 1,1 мА, с гальваническим разделением
	12	GND	синий	Подключение ЗЕМЛИ интерфейса управления

Характеристики: производительность по воздуху 50 Hz


 $\rho = 1,15 \text{ kg/m}^3 \pm 2 \%$

Измерение: LU-166312-1

Замеры производительности соответствуют ISO 5801 категория А. Для детального уточнения способа замеров, Вам необходимо обратиться к специалистам ebm-papst. Уровень звукового давления со стороны всасывания: LwA по ISO 13347 / LpA с расстоянием 1м от оси вентилятора. Данные действительны только при указанных условиях измерения и могут варьироваться в зависимости от условий установки. При отклонении от стандартной конфигурации, необходимо проверить все значения в собранной установке.

Данные измерений

	Подкл.	U	f	n	P _{ед}	I	q _v	P _{fs}	q _v	P _{fs}
		V	Hz	min ⁻¹	W	A	m ³ /h	Pa	cfm	in. wg
1	Y	230	50	3050	176	1,40	620	0	365	0,00
2	Y	230	50	3105	176	1,40	490	260	290	1,04
3	Y	230	50	3220	164	1,33	385	460	225	1,85
4	Y	230	50	3280	145	1,19	270	520	160	2,09
5	Y	230	50	2900	152	1,21	590	0	345	0,00
6	Y	230	50	2900	143	1,15	455	228	270	0,92
7	Y	230	50	2900	120	0,97	345	374	205	1,50
8	Y	230	50	2900	100	0,82	240	408	140	1,64
9	Y	230	50	2400	86	0,69	485	0	285	0,00
10	Y	230	50	2400	81	0,65	380	156	220	0,63
11	Y	230	50	2400	68	0,55	285	256	170	1,03
12	Y	230	50	2400	57	0,47	200	280	115	1,12
13	Y	230	50	1900	43	0,34	385	0	225	0,00
14	Y	230	50	1900	40	0,32	300	98	175	0,39
15	Y	230	50	1900	34	0,27	225	160	135	0,64
16	Y	230	50	1900	28	0,23	160	175	95	0,70

Подкл. = Подключение · U = Напряжение питания · f = Частота · n = Скорость вращения · P_{ед} = Входная мощность · I = Потребляемый ток · q_v = Расход воздуха
P_{fs} = Увелич. давления