

R3G150-AC01-01

# ЕС цирк. вентилятор для гор. воздуха

для твердотопливных котлов



## Номинальные параметры

Тип	R3G150-AC01-01	
Двигатель	M3G055-BD	
Фаза		1~
Номинальное напряжение	VAC	230
Ном. диапазон напряжения	VAC	200 .. 240
Частота	Hz	50/60
Метод опред. данных		мн
Скорость вращения	min <sup>-1</sup>	2770
Входная мощность	W	30
Потребляемый ток	A	0,3
Мин. темп. окр. среды	°C	-25
Макс. темп. окр. среды	°C	60

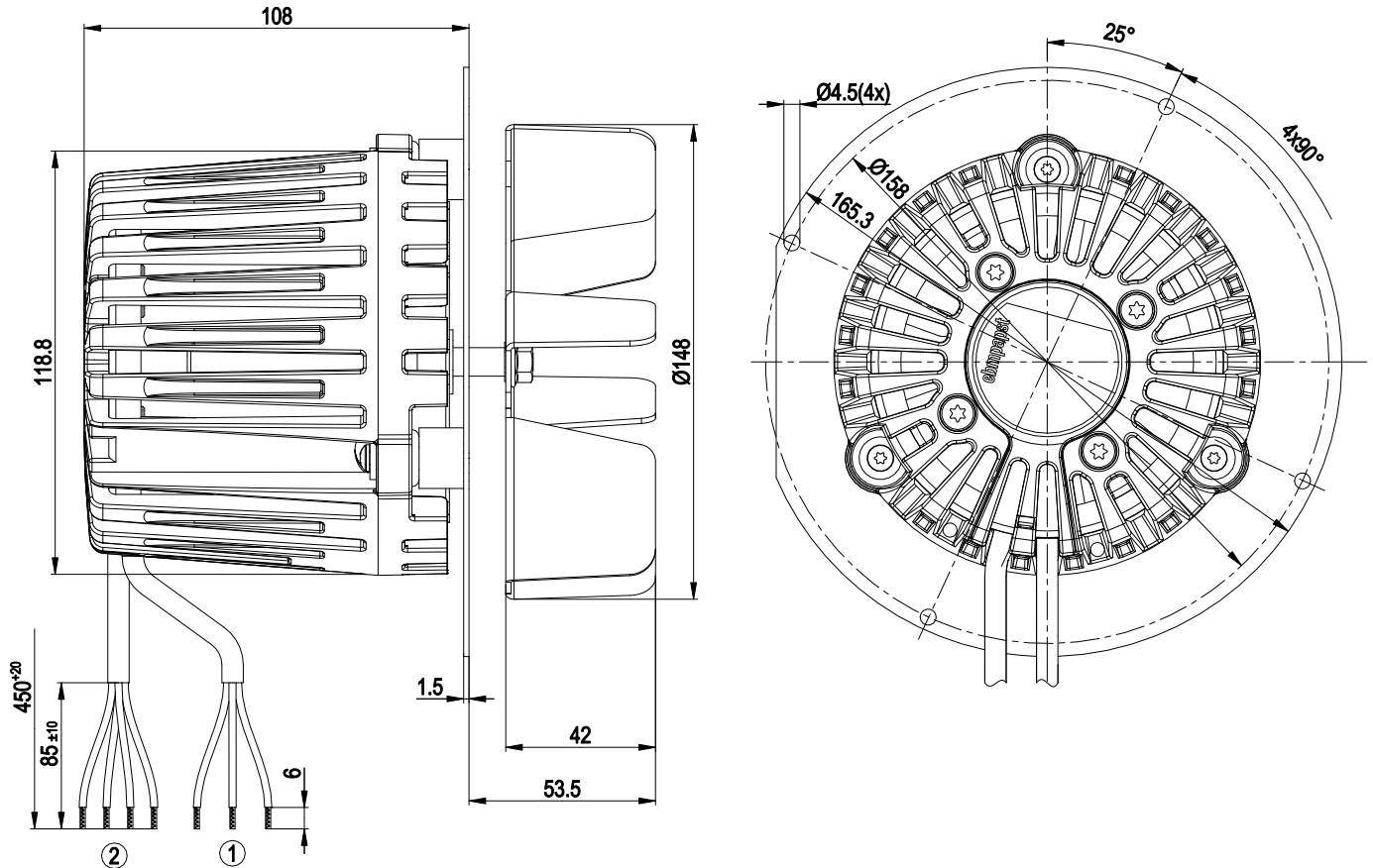
мн = Макс. нагрузка · мк = Макс. КПД · сн = Свободное нагнетание · тк = Требование клиента · ук = Установка клиента  
Мы сохраняем за собой право на внесение изменений



## Техническое описание

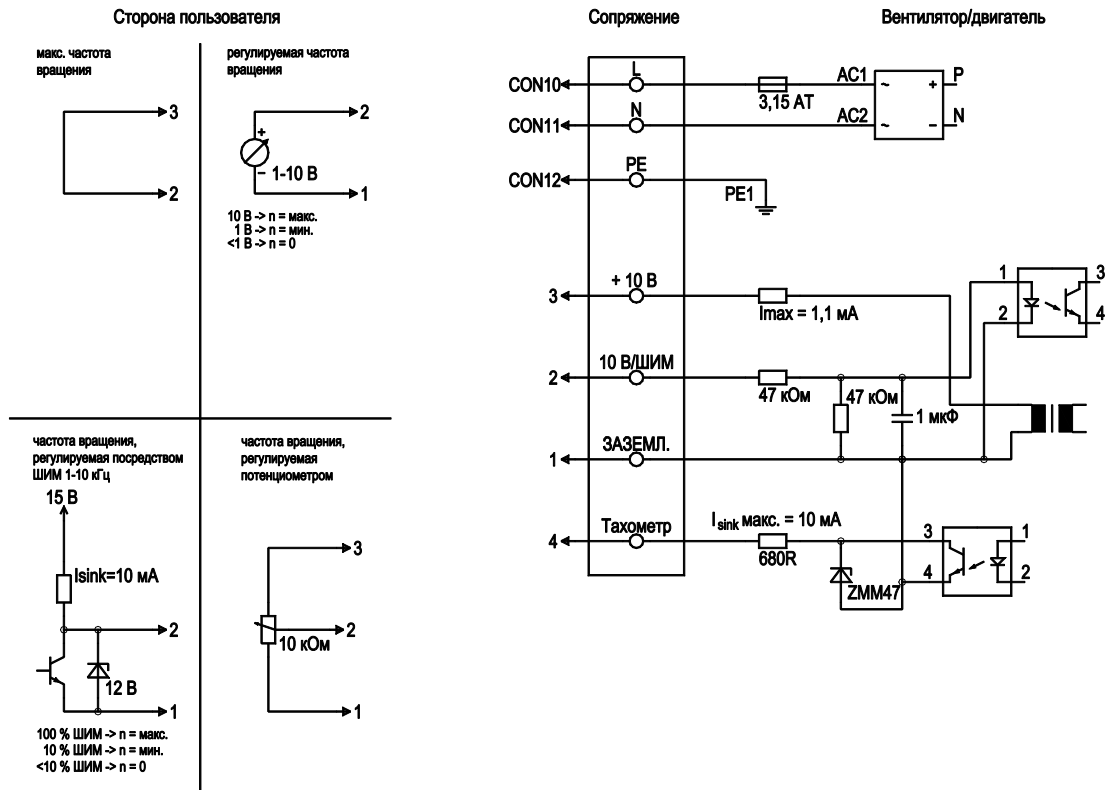
Вес	1,7 kg
Размер двигателя	150 mm
Покрытие ротора	Пассивирующая толстая пленка
Материал рабочего колеса	Листовая сталь, нержавеющая
Материал несущей платы	Листовая сталь, оцинкованная горячим способом
Количество лопастей	6
Подвеска электродвигателя	Крепление двигателя посредством опорной пластины с 1-стор. виброизоляцией
Направление вращения	Справа, вид на ротор
Степень защиты	IP 54
Класс изоляции	«В»
Класс защиты от влаги (F) / класс защиты окружающей среды (H)	H1
Максимально допустимая темп. окружающей среды электродвигателя (трансп./ хранение)	+ 80 °C
Минимально допустимая темп. окружающей среды электродвигателя (трансп./ хранение)	- 40 °C
Положение при монтаже	Любое
Отверстия для отвода конденсата	—
Режим работы	S1
Тип подшипников электродвигателя	Шарикоподшипники
Технические характеристики	<ul style="list-style-type: none"> <li>– Выход 10 VDC, макс. 1,1 mA</li> <li>– Выход по частоте вращения</li> <li>– Ограничение тока э/двигателя</li> <li>– Плавный пуск</li> <li>– Управляющий вход 0-10 VDC/ШИМ</li> <li>– Интерфейсный разъем системы управления с БСНН</li> <li>– Защита от перегрева электроники/двигателя</li> </ul>
Контактный ток по IEC 60990 (измерительная схема рис. 4, TN-система)	<= 3,5 mA
Защита двигателя	Электронная защита двигателя
Вывод кабеля подключения	Разл.
Класс защиты двигателя	I (если защитный провод подключен стороной заказчика)
Соответствие продукта стандартам	EN 60335-1; CE
Допуск	EAC

## Чертеж изделия



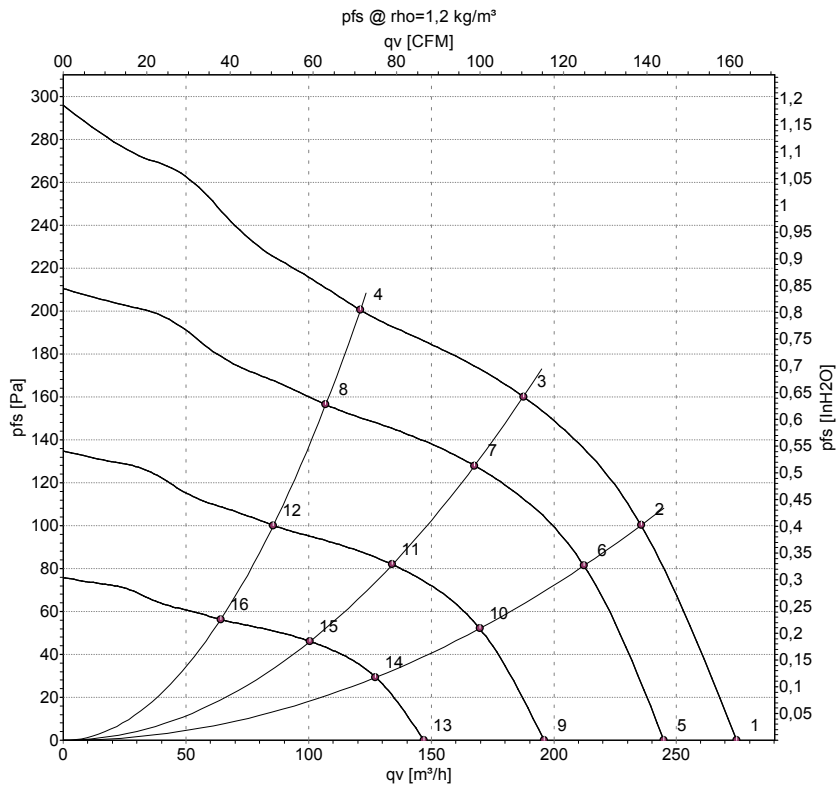
- |   |   |
|---|---|
| 1 | Соединительный кабель ПВХ 3G 0,5 мм <sup>2</sup> , 3 присоединенных кабельных наконечника   |
| 2 | Кабель цепи управления ПВХ 4X 0,25 мм <sup>2</sup> , 4 присоединенных кабельных наконечника |

## Схема подключения



№	Подкл.	Маркирование	Цвет	Функция / назначение
	CON10	L	черный	Электропитание 230 В перем.тока, 50-60 Гц, диапазон напряжений см. на заводской табличке
	CON11	N	синий	Нулевой провод
	CON12	PE	зеленый/желтый	Защитный провод
	1	GND	синий	Подключение на массу интерфейса системы управления
	2	0- 10V PWM	желтый	Управляющий вход 0-10 В или ШИМ, с гальванической развязкой
	3	10V/ max 1.1mA	красный	Выход напряжения 10 В/1,1 mA, гальванически изолировано, без защиты от короткого замыкания
	4	Tach	белый	Частота вращения на выходе: Открытый коллектор, 1 импульс за оборот, гальв. изолировано, Isink макс. = 10 mA

## Характеристики: производительность по воздуху 50 Hz



Измерение: LU-157986-1

Замеры производительности соответствуют ISO 5801 категория А. Для детального уточнения способа замеров, Вам необходимо обратиться к специалистам ebm-papst. Уровень звукового давления со стороны всасывания: LwA по ISO 13347 / LpA с расстоянием 1м от оси вентилятора. Данные действительны только при указанных условиях измерения и могут варьироваться в зависимости от условий установки. При отклонении от стандартной конфигурации, необходимо проверить все значения в собранной установке.

## Данные измерений

	U	f	n	P <sub>ed</sub>	I	q <sub>v</sub>	P <sub>fs</sub>	q <sub>v</sub>	P <sub>fs</sub>
	V	Hz	min <sup>-1</sup>	W	A	m <sup>3</sup> /h	Pa	cfm	in. wg
1	230	50	2805	29	0,30	275	0	160	0,00
2	230	50	2770	30	0,30	235	100	140	0,40
3	230	50	2795	29	0,30	190	160	110	0,64
4	230	50	2830	27	0,29	120	200	70	0,80
5	230	50	2500	20	0,21	245	0	145	0,00
6	230	50	2500	22	0,22	210	81	125	0,33
7	230	50	2500	21	0,21	170	128	100	0,51
8	230	50	2500	19	0,20	105	156	65	0,63
9	230	50	2000	10,0	0,11	195	0	115	0,00
10	230	50	2000	11	0,12	170	52	100	0,21
11	230	50	2000	11	0,11	135	82	80	0,33
12	230	50	2000	10,0	0,10	85	100	50	0,40
13	230	50	1500	4,0	0,05	145	0	85	0,00
14	230	50	1500	5,0	0,05	125	29	75	0,12
15	230	50	1500	4,0	0,05	100	46	60	0,18
16	230	50	1500	4,0	0,04	65	56	40	0,22

U = Напряжение питания · f = Частота · n = Скорость вращения · P<sub>ed</sub> = Входная мощность · I = Потребляемый ток · q<sub>v</sub> = Расход воздуха · p<sub>fs</sub> = Увелич. давления