

**ebm-papst Mulfingen GmbH & Co. KG**

Bachmühle 2 · D-74673 Mulfingen

Phone +49 7938 81-0

Fax +49 7938 81-110

info1@de.ebmpapst.com

www.ebmpapst.com

Коммандитное товарищество · Юридический адрес Mulfingen  
Районный суд Stuttgart · HRA 590344Совладелец Elektrobau Mulfingen GmbH · Юридический адрес Mulfingen  
Районный суд Stuttgart · HRB 590142**Номинальные параметры**

Тип	R2E310-AA01-08	
Двигатель	M2E074-GA	
Фаза		1~
Номинальное напряжение	VAC	230
Частота	Hz	50
Метод опред. данных		ук
Соответствует нормативам		CE
Скорость вращения	min <sup>-1</sup>	2500
Входная мощность	W	455
Потребляемый ток	A	2,0
Конденсатор	µF	12
Напряжение конденсатора	VDB	400
Стандартный конденсатор		S0 (CE)
Мин. противодействие	Pa	0
Мин. темп. окр. среды	°C	-25
Макс. темп. окр. среды	°C	25
Пусковой ток	A	3,12

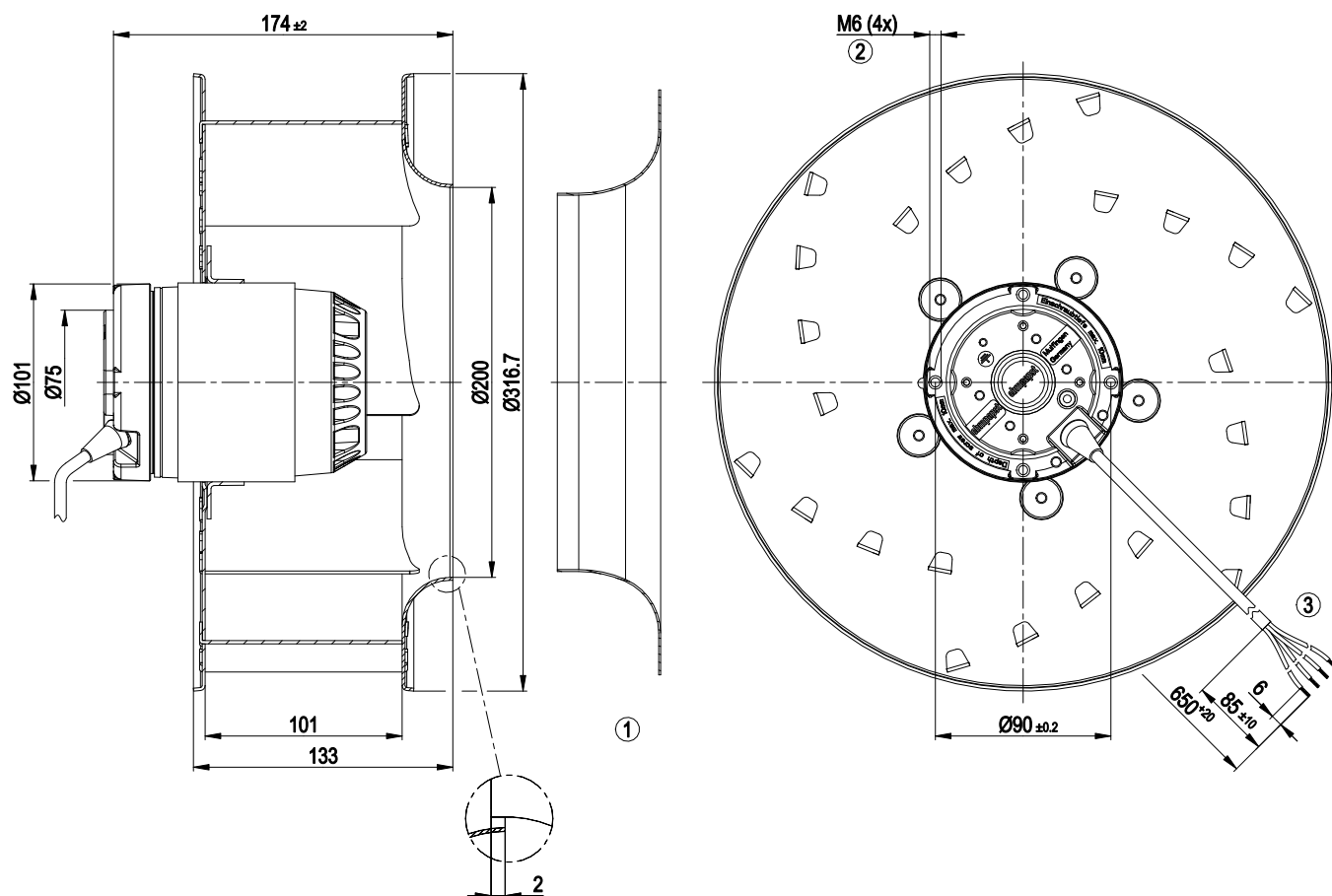
мн = Макс. нагрузка · мк = Макс. КПД · сн = Свободное нагнетание · тк = Требование клиента · ук = Установка клиента  
Мы сохраняем за собой право на внесение изменений



## Техническое описание

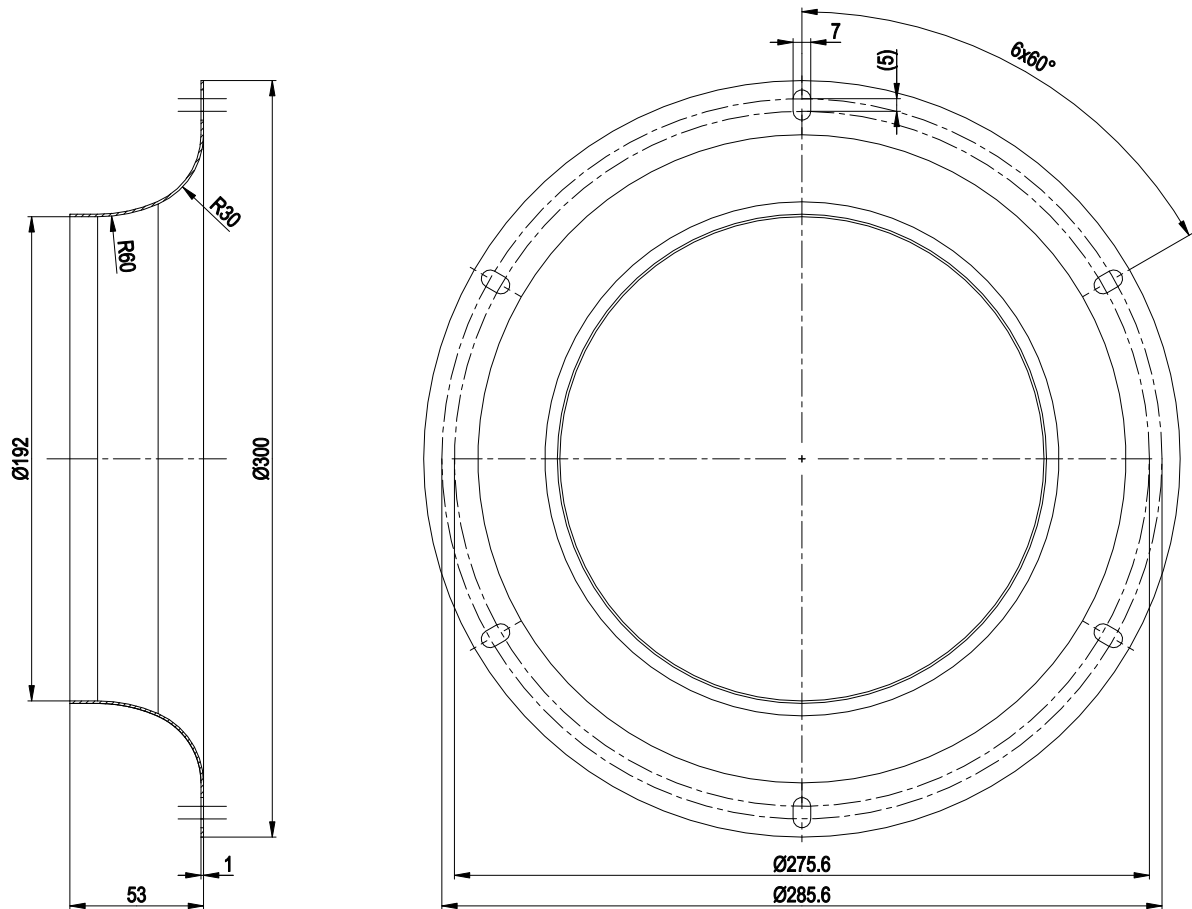
Вес	5,0 kg
Размер двигателя	310 mm
Покрытие ротора	С лакокрасочным покрытием черного цвета
Материал рабочего колеса	Алюминиевая пластина
Количество лопастей	6
Направление вращения	Справа, вид на ротор
Степень защиты	IP 44; в зависимости от монтажного положения согл. EN 60034-5
Класс изоляции	«F»
Класс защиты от влаги (F) / класс защиты окружающей среды (H)	H1
Максимально допустимая темп. окружающей среды электродвигателя (трансп./ хранение)	+ 80 °C
Минимально допустимая темп. окружающей среды электродвигателя (трансп./ хранение)	- 40 °C
Положение при монтаже	Горизонтальное расположение вала или ротор вниз; ротор вверх — по запросу
Отверстия для отвода конденсата	Со стороны ротора
Режим работы	S1
Тип подшипников электродвигателя	Шарикоподшипники
Контактный ток по IEC 60990 (измерительная схема рис. 4, TN-система)	< 0,75 mA
Защита двигателя	Реле контроля температуры (TW) с внутренней разводкой
Вывод кабеля подключения	Разл.
Класс защиты двигателя	I (если защитный провод подключен стороной заказчика)
Соответствие продукта стандартам	EN 60335-1
Допуск	EAC

## Чертеж изделия



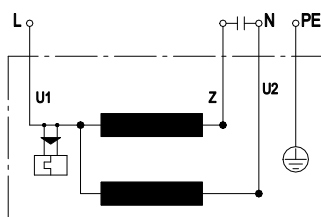
1	Аксессуар: входной диффузор 97512-2-4013, не входит в комплект поставки.
2	Глубина ввинчивания: макс. 10 мм
3	Соединительный кабель, силиконовый, 4G 0,5 мм <sup>2</sup> , 4 присоединенных кабельных наконечника

## Принадлежность



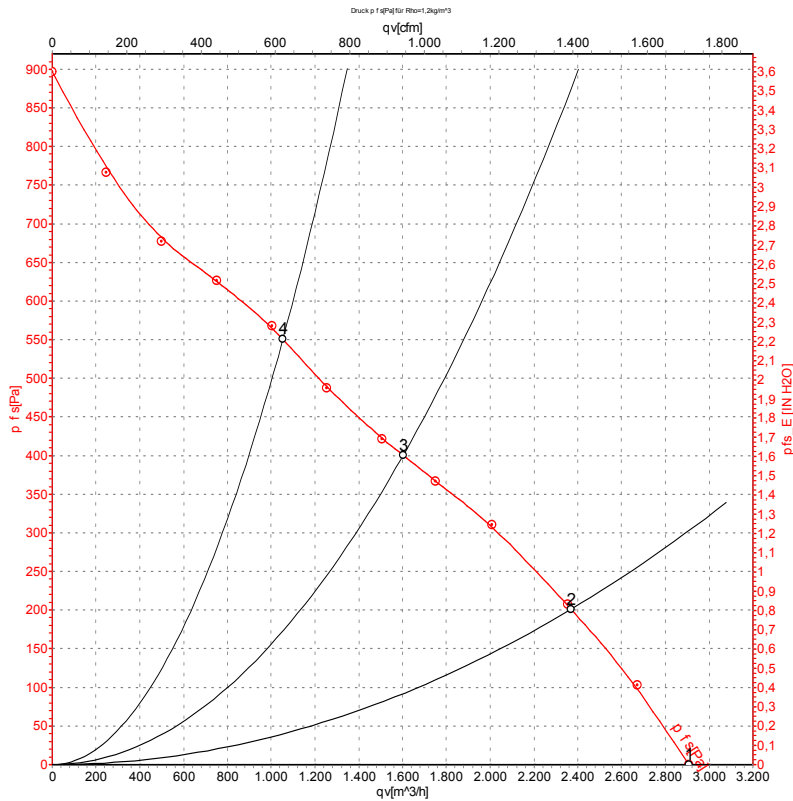
Аксессуар: входной диффузор 97512-2-4013, не входит в комплект поставки

## Схема подключения



U1	синий	Z	коричневый	U2	черный
PE	зеленый/желтый				

## Характеристики: производительность по воздуху 50 Hz



Измерение: LU-116895-1

Замеры производительности соответствуют ISO 5801 категория А. Для детального уточнения способа замеров, Вам необходимо обратиться к специалистам ebm-papst. Уровень звукового давления со стороны всасывания: LwA по ISO 13347 / LpA с расстоянием 1м от оси вентилятора. Данные действительны только при указанных условиях измерения и могут варьироваться в зависимости от условий установки. При отклонении от стандартной конфигурации, необходимо проверить все значения в собранной установке.

## Данные измерений

	U	f	n	P <sub>e</sub>	I	LpA <sub>in</sub>	LwA <sub>in</sub>	q <sub>v</sub>	P <sub>fs</sub>	q <sub>v</sub>	P <sub>fs</sub>
	V	Hz	min <sup>-1</sup>	W	A	dB(A)	dB(A)	m <sup>3</sup> /h	Pa	cfm	in. wg
1	230	50	2290	540	2,37	76	84	2905	0	1710	0,00
2	230	50	2175	574	2,49	71	79	2370	200	1395	0,80
3	230	50	2085	584	2,54	67	75	1605	400	945	1,61
4	230	50	2150	562	2,44	67	75	1055	550	620	2,21

U = Напряжение питания · f = Частота · n = Скорость вращения · P<sub>e</sub> = Входная мощность · I = Потребляемый ток · LpA<sub>in</sub> = Уровень звуков. давления со стороны всасывания  
LwA<sub>in</sub> = Уровень звуковой мощности со стороны всасывания · q<sub>v</sub> = Расход воздуха · P<sub>fs</sub> = Увелич. давления