

ebm-papst Mulfingen GmbH & Co. KG

Bachmühle 2 · D-74673 Mulfingen

Phone +49 7938 81-0

Fax +49 7938 81-110

info1@de.ebmpapst.com

www.ebmpapst.com

Коммандитное товарищество · Юридический адрес Mulfingen
Районный суд Stuttgart · HRA 590344Совладелец Elektrobau Mulfingen GmbH · Юридический адрес Mulfingen
Районный суд Stuttgart · HRB 590142**Номинальные параметры**

Тип	R3G140-AF23-10	
Двигатель	M3G055-CF	
Фаза		1~
Номинальное напряжение	VAC	230
Частота	Hz	50/60
Метод опред. данных		мн
Скорость вращения	min ⁻¹	2030
Входная мощность	W	83
Потребляемый ток	A	0,8
Мин. темп. окр. среды	°C	-25
Макс. темп. окр. среды	°C	40

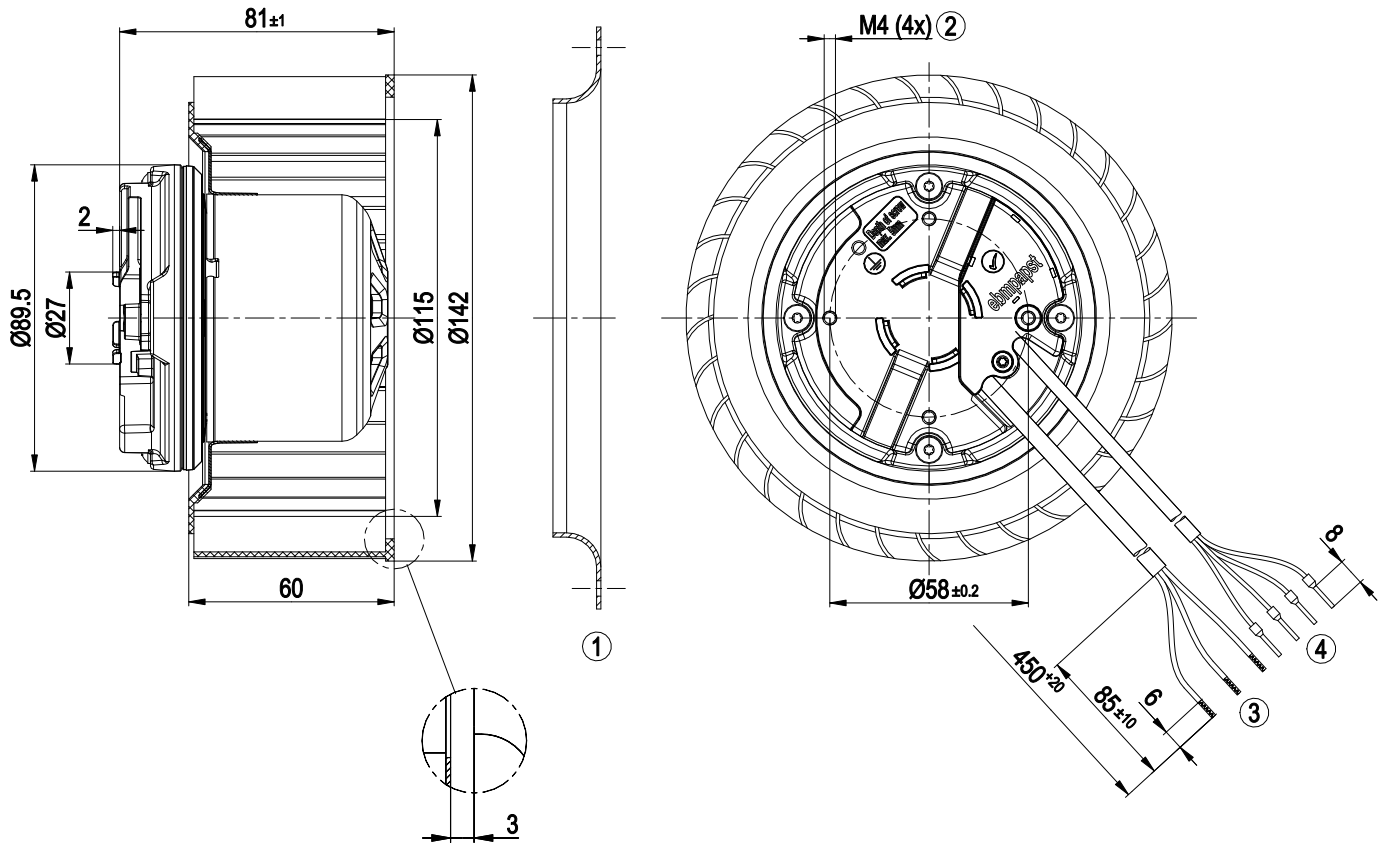
мн = Макс. нагрузка · мк = Макс. КПД · он = Свободное нагнетание · тк = Требование клиента · ук = Установка клиента
Мы сохраняем за собой право на внесение изменений



Техническое описание

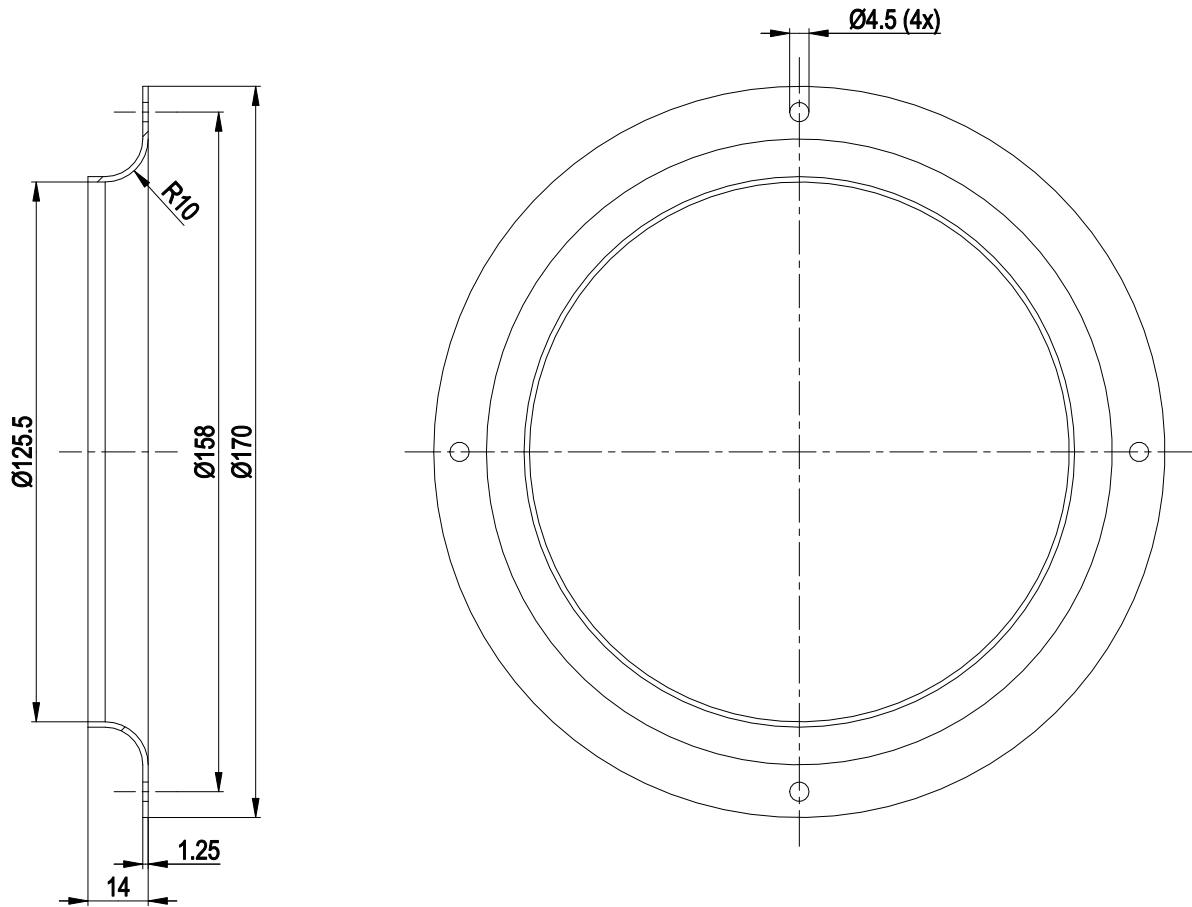
Вес	1,2 kg
Размер двигателя	140 mm
Покрyтие ротора	Пассивирующая толстая пленка
Материал корпуса блока электроники	Алюминиевое литье
Материал рабочего колеса	Полимер PP
Направление вращения	Справа, вид на ротор
Степень защиты	IP 54
Класс изоляции	«B»
Класс защиты от влаги (F) / класс защиты окружающей среды (H)	H1
Максимально допустимая темп. окружающей среды электродвигателя (трансп./ хранение)	+ 80 °C
Минимально допустимая темп. окружающей среды электродвигателя (трансп./ хранение)	- 40 °C
Положение при монтаже	Любое
Отверстия для отвода конденсата	Отсутств., открытый ротор
Режим работы	S1
Тип подшипников электродвигателя	Шарикоподшипники
Технические характеристики	<ul style="list-style-type: none"> - Выход 10 VDC, макс. 1,1 mA - Выход по частоте вращения - Ограничение мощности - Ограничение тока э/двигателя - Плавный пуск - Управляющий вход 0-10 VDC/ШИМ - Интерфейсный разъем системы управления с БСНН - Распознавание перенапряжения - Защита от перегрева электроники/двигателя - Распознавание пониженного напряжения
EMC помехоустойчивость	Согл. EN 61000-6-2 (промышленная сфера)
EMC обратное воздействие на сеть	Согл. EN 61000-3-2/3
EMC излучение помех	Согласно EN 61000-6-3 (сфера коммунального хозяйства) в ходе использования, вследствие монтажных условий, может возникнуть необходимость в подавлении помех в соединительном контуре с использованием ферритовых элементов.
Контактный ток по IEC 60990 (измерительная схема рис. 4, TN-система)	<= 3,5 mA
Защита двигателя	Электронная защита двигателя
Вывод кабеля подключения	Разл.
Класс защиты двигателя	I (если защитный провод подключен стороной заказчика)
Соответствие продукта стандартам	EN 60335-1; CE

Чертеж изделия



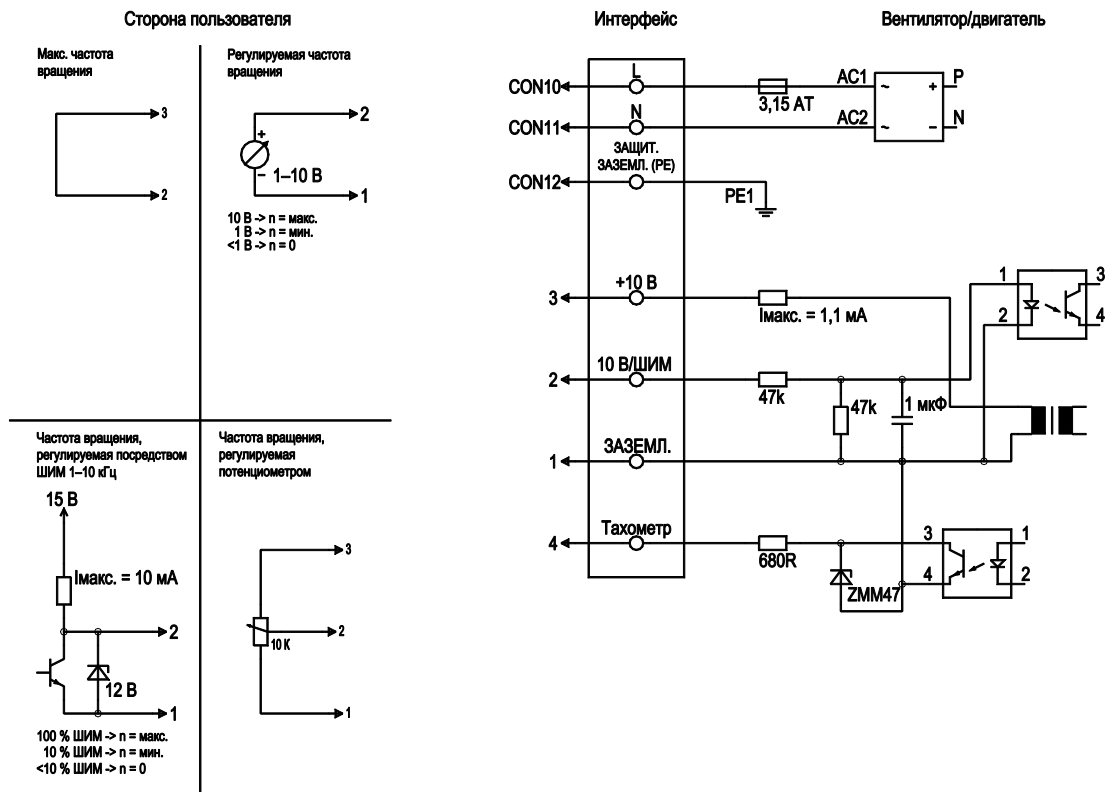
1	Аксессуар: входной диффузор 09576-2-4013, не входит в комплект поставки
2	Глубина ввинчивания: макс. 5 мм
3	Соединительный кабель ПВХ 3G 0,5 мм ² , 3 присоединенных кабельных наконечника
4	Соединительный кабель ПВХ 4 x 0,25 мм ² , 4 присоединенных кабельных зажима

Принадлежность



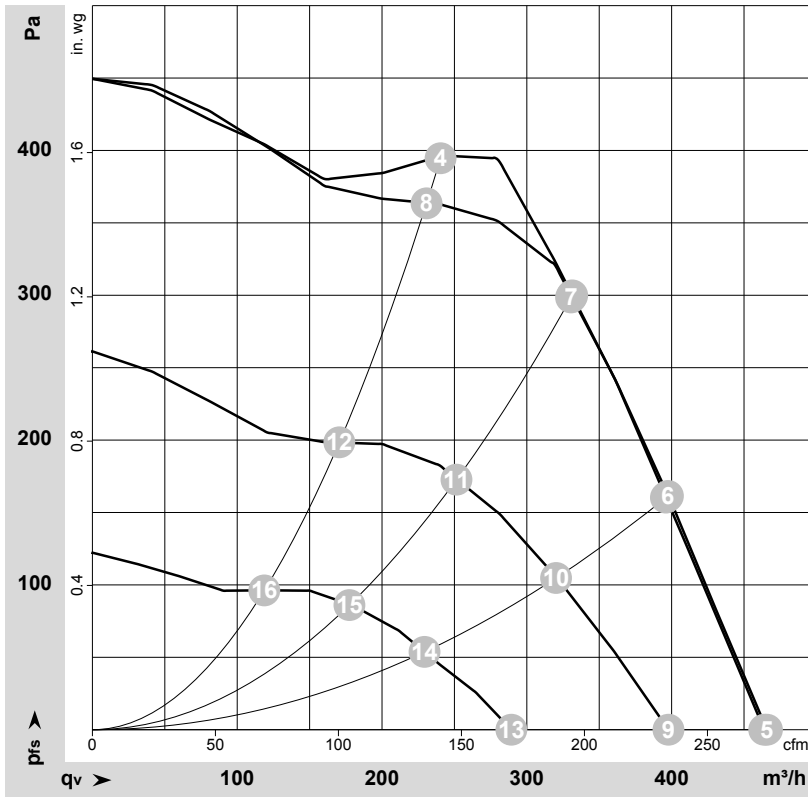
1 Аксессуар: входной диффузор 09576-2-4013, не входит в комплект поставки

Схема подключения



№	Подкл.	Маркирование	Цвет	Функция / назначение
	CON10	L	черный	Питающее напряжение 230 В перем. тока, 50–60 Гц, диапазон напряжений – см. заводскую табличку
	CON11	N	синий	Нулевой провод
	CON12	PE	зеленый/желтый	Защитный провод
	1	GND	синий	Подключение ЗЕМЛИ интерфейса управления
	2	0-10V PWM	желтый	Вход управления 0–10 В или ШИМ, гальванически изолированный
	3	10 В / max. 1,1 мА	красный	Выход напряжения 10 В пост. тока, 1,1 мА, гальванически изолировано, с защитой от короткого замыкания
	4	Tacho	белый	Частота вращения на выходе: Открытый коллектор, 1 импульс/оборот, гальв. изолировано

Характеристики: производительность по воздуху 50 Hz


 $\rho = 1,15 \text{ kg/m}^3 \pm 2 \%$

Измерение: LU-188265-1

Замеры производительности соответствуют ISO 5801 категория А. Для детального уточнения способа замеров, Вам необходимо обратиться к специалистам ebm-papst. Уровень звукового давления со стороны всасывания: LwA по ISO 13347 / LpA с расстоянием 1м от оси вентилятора. Данные действительны только при указанных условиях измерения и могут варьироваться в зависимости от условий установки. При отклонении от стандартной конфигурации, необходимо проверить все значения в собранной установке.

Данные измерений

	Подкл.	U	f	n	P _{ед}	I	LpA _{in}	LwA _{in}	q _v	P _{fs}	q _v	P _{fs}
		V	Hz	min ⁻¹	W	A	dB(A)	dB(A)	m ³ /h	Pa	cfm	in. wg
1	1~	230	50	2030	83	0,80	65	71	465	0	275	0,00
2	1~	230	50	2240	84	0,74	64	70	400	160	235	0,64
3	1~	230	50	2500	84	0,74	64	70	330	300	195	1,20
4	1~	230	50	2860	71	0,64	63	70	240	395	140	1,59
5	1~	230	50	2030	84	0,80			465	0	275	0,00
6	1~	230	50	2240	84	0,74			400	160	235	0,64
7	1~	230	50	2500	82	0,72			330	300	195	1,20
8	1~	230	50	2720	67	0,61			230	365	135	1,47
9	1~	230	50	1710	53	0,50			400	0	235	0,00
10	1~	230	50	1820	45	0,44			320	105	190	0,42
11	1~	230	50	1925	38	0,38			250	173	145	0,69
12	1~	230	50	2040	29	0,30			170	198	100	0,79
13	1~	230	50	1250	22	0,24			290	0	170	0,00
14	1~	230	50	1310	19	0,20			230	54	135	0,22
15	1~	230	50	1370	16	0,18			175	87	105	0,35
16	1~	230	50	1425	13	0,15			120	96	70	0,39

Подкл. = Подключение · U = Напряжение питания · f = Частота · n = Скорость вращения · P_{ед} = Входная мощность · I = Потребляемый ток · LpA_{in} = Уровень звуков. давления со стороны всасывания
LwA_{in} = Уровень звуковой мощности со стороны всасывания · q_v = Расход воздуха · p_{fs} = Увелич. давления