

назад загнутые лопатки, одностороннее всасывание

для ж/д исполнения

## ebm-papst Mulfingen GmbH & Co. KG

Bachmühle 2 · D-74673 Mulfingen

Phone +49 7938 81-0

Fax +49 7938 81-110

info1@de.ebmpapst.com

www.ebmpapst.com

Коммандитное товарищество · Юридический адрес Mulfingen  
Районный суд Stuttgart · HRA 590344

Совладелец Elektrobau Mulfingen GmbH · Юридический адрес Mulfingen  
Районный суд Stuttgart · HRB 590142

## Номинальные параметры

Тип	R2D250-RA10-18	
Двигатель	M2D068-EC	
Фаза		3~
Номинальное напряжение	VAC	400
Подключение		Y
Частота	Hz	50
Метод опред. данных		мн
Соответствует нормативам		CE
Скорость вращения	min <sup>-1</sup>	2500
Входная мощность	W	200
Потребляемый ток	A	0,33
Мин. противодействие	Pa	0
Мин. темп. окр. среды	°C	-25
Макс. темп. окр. среды	°C	80
Пусковой ток	A	0,95

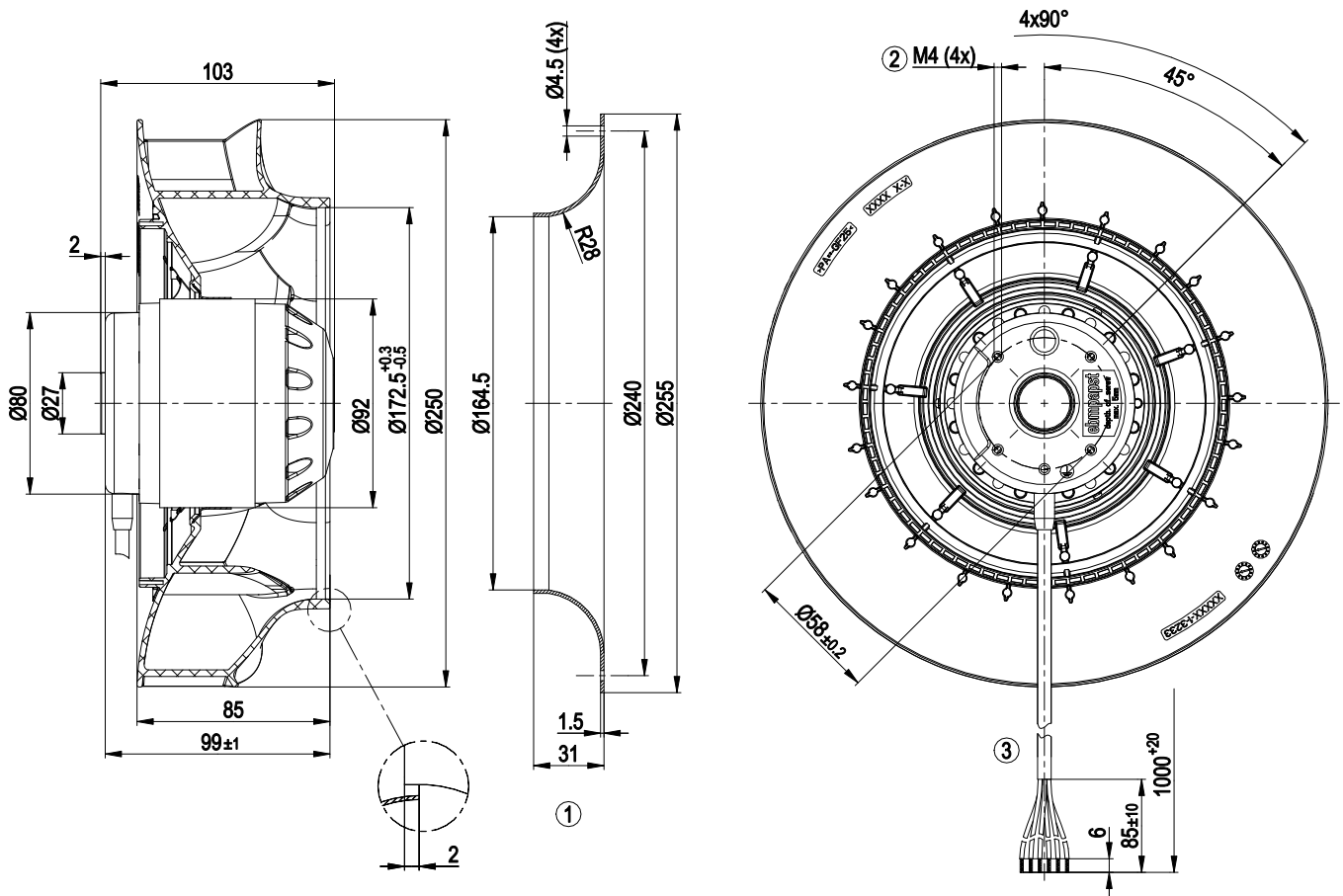
мн = Макс. нагрузка · мк = Макс. КПД · сн = Свободное нагнетание · тк = Требование клиента · ук = Установка клиента  
Мы сохраняем за собой право на внесение изменений



## Техническое описание

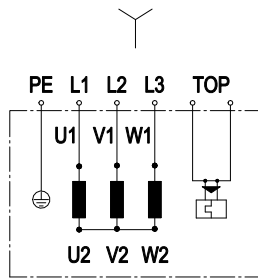
Вес	2,9 kg
Размер двигателя	250 mm
Покрытие ротора	С лакокрасочным покрытием черного цвета
Материал рабочего колеса	Полимер PA, круглая листовая заготовка с лакокрасочным покрытием черного цвета
Количество лопастей	7
Направление вращения	Справа, вид на ротор
Степень защиты	IP 44; в зависимости от монтажного положения
Класс изоляции	«F»
Класс защиты от влаги (F) / класс защиты окружающей среды (H)	F2-2
Максимально допустимая темп. окружающей среды электродвигателя (трансп./ хранение)	+ 80 °C
Минимально допустимая темп. окружающей среды электродвигателя (трансп./ хранение)	- 40 °C
Положение при монтаже	Ротор вниз
Отверстия для отвода конденсата	Со стороны ротора
Режим работы	S1
Тип подшипников электродвигателя	Шарикоподшипники
Контактный ток по IEC 60990 (измерительная схема рис. 4, TN-система)	< 0,75 mA
Защита двигателя	Реле температуры (TW) выведено, изолировано от основания
Вывод кабеля подключения	Боков.
Класс защиты двигателя	I (если защитный провод подключен стороной заказчика)
Соответствие продукта стандартам	EN 45545-2, R22/R23, HL3: 2013; IEC 61373: 2010

## Чертеж изделия



1	Аксессуар: входной диффузор 96359-2-4013, не входит в комплект поставки
2	Глубина ввинчивания: макс. 5 мм
3	Соединительный кабель безгалогенный, BETrans® 3 GWK flex, sw 6G 0,5 мм², 6 присоединенных кабельных наконечников

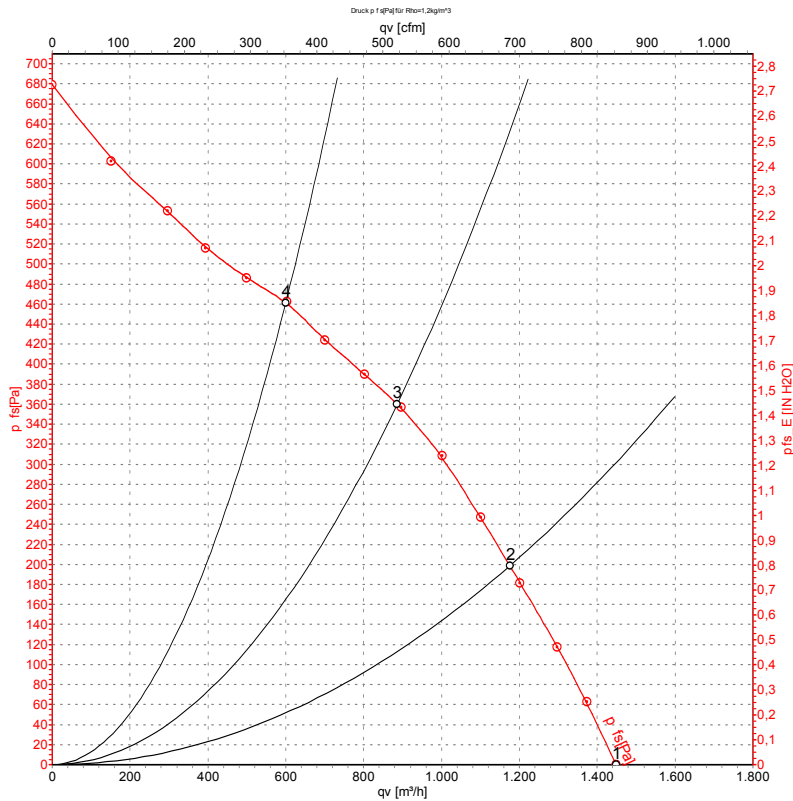
## Схема подключения



Указание: изменение направления вращения достигается перестановкой двух фаз

Y	Соединение по схеме звезды
L1	= U1 = черный
L2	= V1 = синий
L3	= W1 = коричневый
PE	зеленый/желтый
TOP	2x серый

## Характеристики: производительность по воздуху 50 Hz



Измерение: LU-132665-1

Замеры производительности соответствуют ISO 5801 категория А. Для детального уточнения способа замеров, Вам необходимо обратиться к специалистам ebm-papst. Уровень звукового давления со стороны всасывания: L<sub>wA</sub> по ISO 13347 / L<sub>pA</sub> с расстоянием 1 м от оси вентилятора. Данные действительны только при указанных условиях измерения и могут варьироваться в зависимости от условий установки. При отклонении от стандартной конфигурации, необходимо проверить все значения в собранной установке.

## Данные измерений

	U	f	n	P <sub>e</sub>	I	q <sub>v</sub>	P <sub>fs</sub>	q <sub>v</sub>	P <sub>fs</sub>
	V	Hz	min <sup>-1</sup>	W	A	m <sup>3</sup> /h	Pa	cfm	in. wg
1	400	50	2625	159	0,27	1450	0	855	0,00
2	400	50	2515	194	0,32	1175	200	690	0,80
3	400	50	2500	200	0,33	885	360	520	1,45
4	400	50	2535	182	0,30	600	460	355	1,85

U = Напряжение питания · f = Частота · n = Скорость вращения · P<sub>e</sub> = Входная мощность · I = Потребляемый ток · q<sub>v</sub> = Расход воздуха · P<sub>fs</sub> = Увелич. давления