

ebm-papst Mulfingen GmbH & Co. KG

Bachmühle 2 · D-74673 Mulfingen

Phone +49 7938 81-0

Fax +49 7938 81-110

info1@de.ebmpapst.com

www.ebmpapst.com

Коммандитное товарищество · Юридический адрес Mulfingen
Районный суд Stuttgart · HRA 590344Совладелец Elektrobau Mulfingen GmbH · Юридический адрес Mulfingen
Районный суд Stuttgart · HRB 590142**Номинальные параметры**

Тип	K3G630-RB32-71	
Двигатель	M3G150-IF	
Фаза		3~
Номинальное напряжение	VAC	400
Ном. диапазон напряжения	VAC	380 .. 480
Частота	Hz	50/60
Метод опред. данных		мн
Скорость вращения	min ⁻¹	1300
Входная мощность	W	2800
Потребляемый ток	A	4,2
Мин. темп. окр. среды	°C	-25
Макс. темп. окр. среды	°C	55

мн = Макс. нагрузка · мк = Макс. КПД · сн = Свободное нагнетание · тк = Требование клиента · ук = Установка клиента
Мы сохраняем за собой право на внесение изменений

Данные согласно Постановлению ЕС 327/2011 по экологическому проектированию продукции, связанной с энергопотреблением

		факт. знач.	норма 2015					
01	Общий КПД η_{es}	%	65	56	09	Входная мощность P_{ed}	kW	2,67
02	Категория установки		A		09	Расход воздуха q_v	m ³ /h	11140
03	Категория эффективности		Статически		09	Увелич. давления p_{fs}	Pa	531
04	класс эффективности N		71	62	10	Скорость вращения n	min ⁻¹	1300
05	Регулирование частоты вращения		Да		11	Конкретное соотношение*		1,01

Определение оптимально эффективных данных.
Определение данных согласно директиве ЕгР происходит с задействованием комбинации «двигатель-рабочее колесо» в стандартной системе измерения.

* Конкретное соотношение = $1 + p_{fs} / 100\ 000\ Pa$

LU-146905



Техническое описание

Вес	55 kg
Типоразмер	630 mm
Типоразмер двигателя	150
Покрытие ротора	С лакокрасочным покрытием черного цвета
Материал корпуса блока электроники	Алюминиевое литье
Материал рабочего колеса	Полимер PP
Материал несущей платы	Листовая сталь, оцинкованная
Материал кронштейна крепления	Сталь, с лакокрасочным покрытием черного цвета
Материал диффузора	Листовая сталь, оцинкованная
Количество лопастей	6
Направление вращения	Правое, если смотреть на ротор
Вид защиты	IP55
Класс изоляции	«F»
Класс защиты от влаги (F) / класс защиты окружающей среды (H)	H1
Максимально допустимая темп. окружающей среды электродвигателя (трансп./ хранение)	+80 °C
Минимально допустимая темп. окружающей среды электродвигателя (трансп./ хранение)	-40 °C
Положение при монтаже	См. чертеж изделия
Отверстия для отвода конденсата	Со стороны ротора
Режим работы	S1
Опора двигателя	Шарикоподшипники
Технические характеристики	<ul style="list-style-type: none"> - Выход 10 VDC, макс. 10 mA - Рабочее сигнальное сообщение - Внешний вход 24 В (настройка параметров) - Внешний разрешающий вход - Сигнальное реле - Встроенный ПИД-регулятор - Ограничение тока э/двигателя - PFC, пассивн. - RS485 MODBUS-RTU - Плавный пуск - Управляющий вход 0-10 VDC/ШИМ - Интерфейс управления вентилятором, с гальванической развязкой от сети питания - Защита от перегрева электроники/двигателя - Распознавание пониженного напряжения/отказа фазы
EMC помехоустойчивость	Согл. EN 61000-6-2 (промышленная сфера)
EMC излучение помех	Согл. EN 55022 (класс A, промышленная сфера)

КЗG630-RB32-71

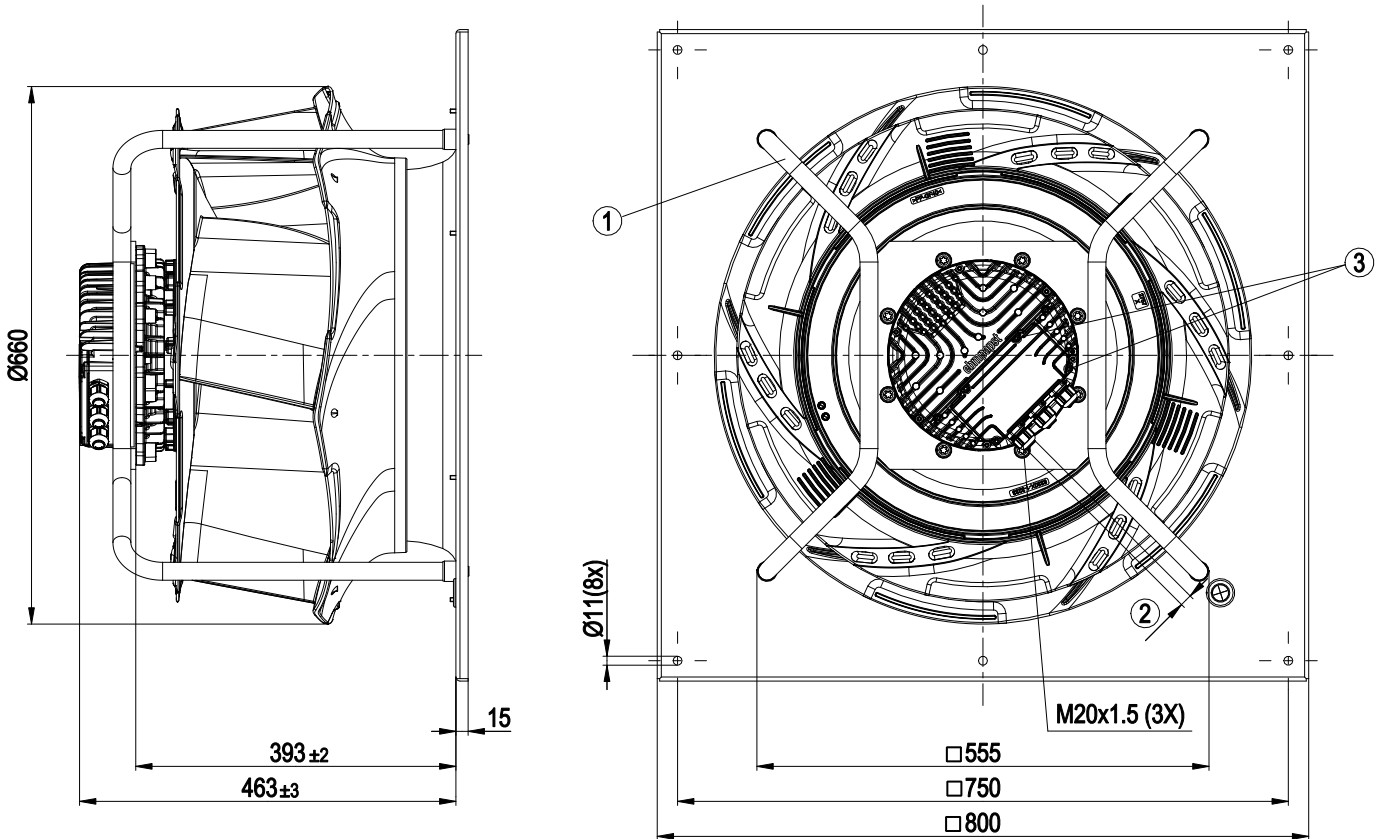
ЕС центробежный модуль - RadiCal

назад загнутые лопатки, одностороннее всасывание
с креплением кронштейн

Контактный ток по IEC 60990 (измерительная схема рис. 4, TN-система)	<= 3,5 mA
Электрическое подключение	Клеммная коробка
Защита двигателя	Защита от смены полярности и защита от блокировки
Класс защиты двигателя	I (если защитный провод подключен стороной заказчика)
Соответствие продукта стандартам	EN 61800-5-1; CE
Допуск	EAC

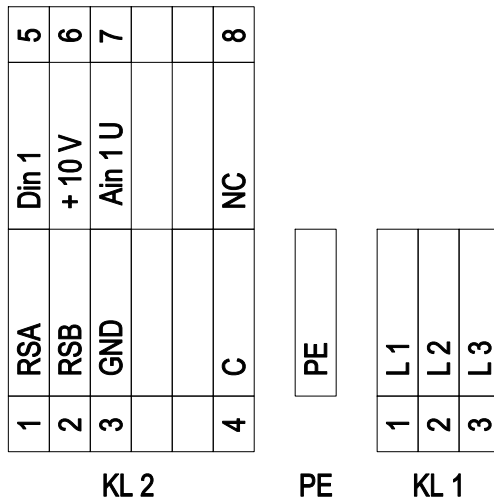


Чертеж изделия



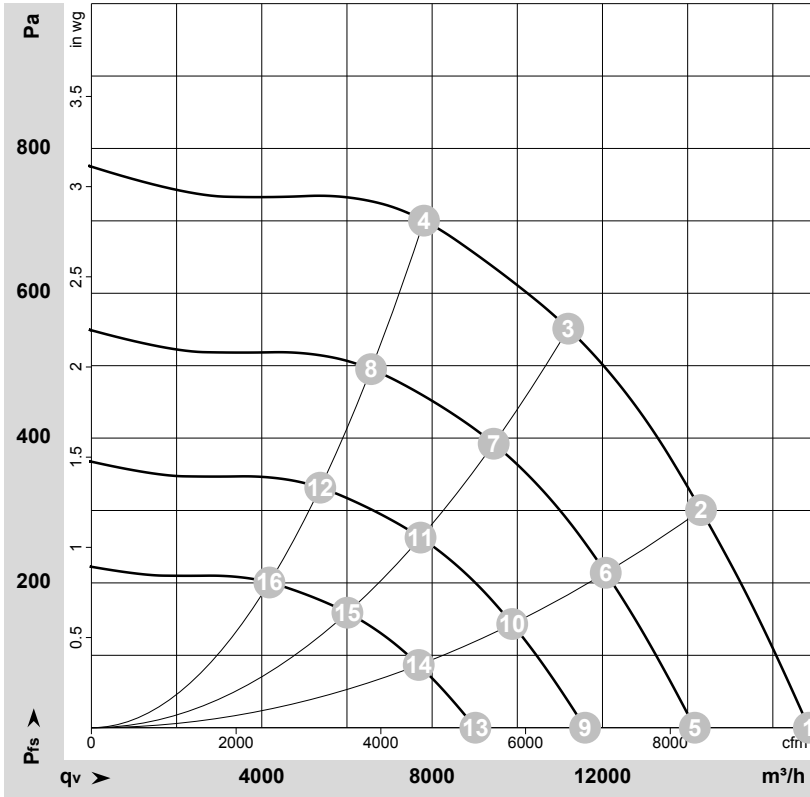
- | | |
|---|---|
| 1 | Положение при монтаже: вал горизонтально (несущие стойки устанавливать только вертикально, как показано на рисунке!) или ротором вниз; ротором вверх — по запросу |
| 2 | Диаметр кабеля: мин. 4 мм, макс. 10 мм; момент затяжки: $4 \pm 0,6$ Нм |
| 3 | Момент затяжки: $3,5 \pm 0,5$ Нм |

Схема подключения



№	Подкл.	Маркирование	Функция / назначение
KL 1	1	L1	Сетевое подключение, питающее напряжение 3 фазн. 380-480 В перем.тока; 50/60 Гц
KL 1	2	L2	Сетевое подключение, питающее напряжение 3 фазн. 380-480 В перем.тока; 50/60 Гц
KL 1	3	L3	Сетевое подключение, питающее напряжение 3 фазн. 380-480 В перем.тока; 50/60 Гц
PE		PE	Заземляющая клемма, клемма для защитного провода (PE)
KL 2	1	RSA	Подключение посредством шины RS485; RSA; MODBUS RTU; БСНН
KL 2	2	RSB	Подключение посредством шины RS485; RSB; MODBUS RTU; БСНН
KL 2	3	GND	Заземление для интерфейса управления; БСНН
KL2	4	C	Реле состояния; плавающий контакт состояния с нулевым потенциалом; размыкающий контакт при ошибке; нагрузка на контакты 250 В перем. тока/макс. 2 А (AC1)/мин. 10 мА
KL 2	5	Din1	Цифровой вход 1, включение электроники, включение: открытый контакт или приложенное напряжение 5-50 В пост. тока блокировка: Токопроводящий мост к заземляющей шине или приложенное напряжение < 1 В пост. тока функция сброса: запуск функции сброса при смене уровня напряжения до < 1 В; БСНН
KL 2	6	+ 10 V	Выход постоянного напряжения 10 В пост. тока, +10 В +/-3 %, макс. 10 мА, с постоянной защитой от коротких замыканий, напряжение питания для внешних устройств (например, потенциометра); БСНН Альтернатива: вход +24 В пост. тока для параметрирования через MODBUS без сетевого напряжения
KL 2	7	Ain1 U	Аналоговый вход 1 (заданное значение) 0-10 В; Ri = 100 кОм; параметрируемая кривая; БСНН
KL2	8	NC	Реле состояния, беспотенциальный сигнальный контакт статусных сообщений; разомкнут при ошибке

Характеристики: производительность по воздуху 50 Hz



$\rho = 1,15 \text{ kg/m}^3 \pm 2 \%$

Измерение: LU-164207-1

Замеры производительности соответствуют ISO 5801 категория А. Для детального уточнения способа замеров, Вам необходимо обратиться к специалистам ebm-papst. Уровень звукового давления со стороны всасывания: LwA по ISO 13347 / LpA с расстоянием 1м от оси вентилятора. Данные действительны только при указанных условиях измерения и могут варьироваться в зависимости от условий установки. При отклонении от стандартной конфигурации, необходимо проверить все значения в собранной установке.

Данные измерений

	Подкл.	U	f	n	P _{ed}	I	LpA _{in}	LwA _{in}	LwA _{out}	q _v	P _{fs}	q _v	P _{fs}
		V	Hz	min ⁻¹	W	A	dB(A)	dB(A)	dB(A)	m ³ /h	Pa	cfm	in. wg
1	Y	400	50	1300	1820	2,86	80	88	92	16845	0	9915	0,00
2	Y	400	50	1300	2455	3,79	74	81	87	14315	300	8425	1,20
3	Y	400	50	1300	2800	4,20	70	78	83	11195	550	6590	2,21
4	Y	400	50	1300	2711	4,17	72	79	84	7810	700	4595	2,81
5	Y	400	50	1100	1082	1,70	76	83	88	14170	0	8340	0,00
6	Y	400	50	1100	1478	2,28	70	77	82	12075	216	7110	0,87
7	Y	400	50	1100	1679	2,58	65	73	79	9445	395	5560	1,59
8	Y	400	50	1100	1611	2,48	68	75	80	6565	498	3865	2,00
9	Y	400	50	900	593	0,93	71	78	83	11590	0	6825	0,00
10	Y	400	50	900	809	1,25	65	72	77	9880	145	5815	0,58
11	Y	400	50	900	920	1,41	60	68	74	7730	264	4550	1,06
12	Y	400	50	900	882	1,36	62	70	75	5375	333	3160	1,34
13	Y	400	50	700	279	0,44	64	72	76	9015	0	5305	0,00
14	Y	400	50	700	381	0,59	58	66	71	7685	88	4525	0,35
15	Y	400	50	700	433	0,66	54	62	67	6010	160	3540	0,64
16	Y	400	50	700	415	0,64	56	63	69	4180	201	2460	0,81

Подкл. = Подключение · U = Напряжение питания · f = Частота · n = Скорость вращения · P_{ed} = Входная мощность · I = Потребляемый ток · LpA_{in} = Уровень звуков. давления со стороны всасывания
LwA_{in} = Уровень звуковой мощности со стороны всасывания · LwA_{out} = Уровень звуковой мощности со стороны нагнетания · q_v = Расход воздуха · p_{fs} = Увелич. давления