

ebm-papst Mulfingen GmbH & Co. KG

Bachmühle 2 · D-74673 Mulfingen

Phone +49 7938 81-0

Fax +49 7938 81-110

info1@de.ebmpapst.com

www.ebmpapst.com

Коммандитное товарищество · Юридический адрес Mulfingen
Районный суд Stuttgart · HRA 590344Совладелец Elektrobau Mulfingen GmbH · Юридический адрес Mulfingen
Районный суд Stuttgart · HRB 590142**Номинальные параметры**

Тип	R2D190-AC08-22		
Двигатель	M2D068-BF		
Фаза		3~	3~
Номинальное напряжение	VAC	400	400
Подключение		Y	Y
Частота	Hz	50	60
Метод опред. данных		сн	сн
Соответствует нормативам		CE	CE
Скорость вращения	min ⁻¹	2450	2600
Входная мощность	W	43	53
Потребляемый ток	A	0,09	0,09
Мин. противодействие	Pa	0	0
Мин. темп. окр. среды	°C	-25	-25
Макс. темп. окр. среды	°C	85	85
Пусковой ток	A	0,2	0,2

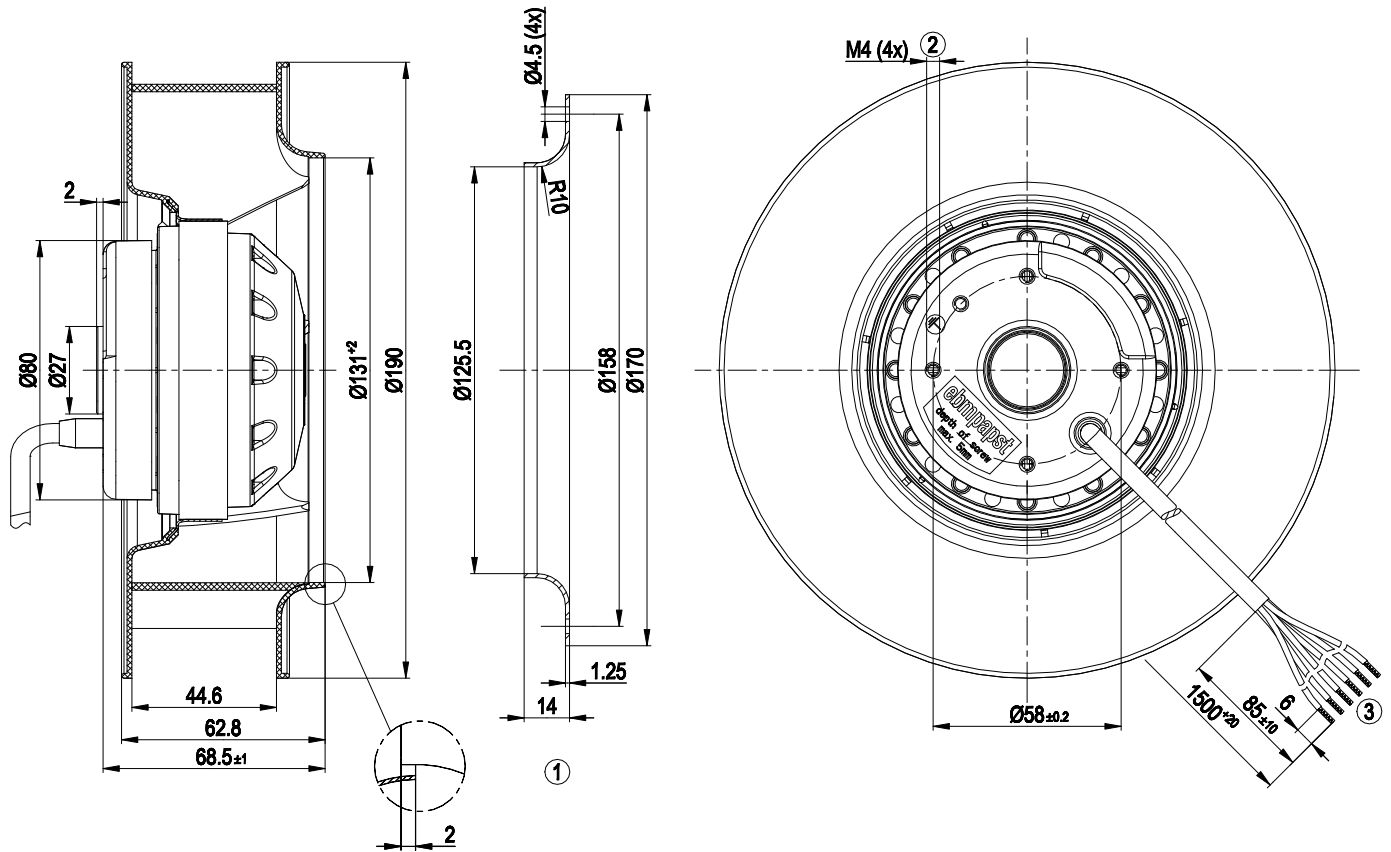
мн = Макс. нагрузка · мк = Макс. КПД · сн = Свободное нагнетание · тк = Требование клиента · ук = Установка клиента
Мы сохраняем за собой право на внесение изменений



Техническое описание

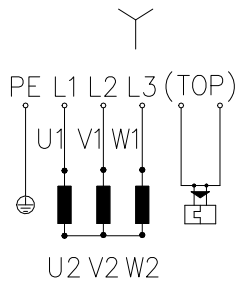
Вес	1,3 kg
Типоразмер	190 mm
Типоразмер двигателя	68
Покрытие ротора	С лакокрасочным покрытием черного цвета
Материал рабочего колеса	Пластик PA66, армированный стекловолокном
Количество лопастей	7
Направление вращения	Правое, если смотреть на ротор
Вид защиты	IP44
Класс изоляции	«F»
Класс защиты от влаги (F) / класс защиты окружающей среды (H)	F5; H1+
Максимально допустимая темп. окружающей среды электродвигателя (трансп./ хранение)	+ 80 °C
Минимально допустимая темп. окружающей среды электродвигателя (трансп./ хранение)	- 40 °C
Положение при монтаже	Горизонтальное расположение вала или ротор внизу; ротор сверху — по запросу
Отверстия для отвода конденсата	Со стороны ротора
Режим работы	S1
Опора двигателя	Шарикоподшипники
Контактный ток по IEC 60990 (измерительная схема рис. 4, TN-система)	< 0,75 mA
Защита двигателя	Реле температуры (TW) выведено, изолировано от основания
Вывод кабеля подключения	Осев.
Класс защиты двигателя	I (если защитный провод подключен стороной заказчика)
Соответствие продукта стандартам	EN 60335-1; CE
Допуск	EAC

Чертеж изделия



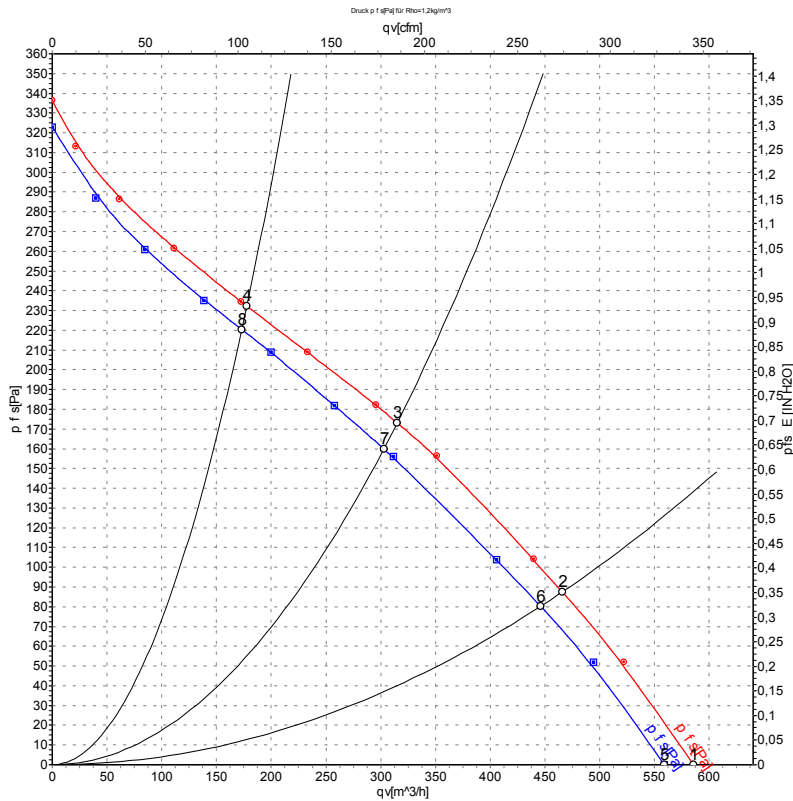
1	Аксессуар: входной диффузор 09576-2-4013, не входит в комплект поставки
2	Глубина ввинчивания: макс. 5 мм
3	Соединительный кабель безгалогенный, 6 присоединенных кабельных наконечников

Схема подключения



Y	Соединение звездой	L1	черный	L2	синий
L3	коричневый	U1	черный	V1	синий
W1	коричневый	U2	зеленый	V2	белый
W2	желтый	TOP	серый		

Характеристики: производительность по воздуху 50 Hz



Измерение: LU-50948-1
Измерение: LU-50798-1

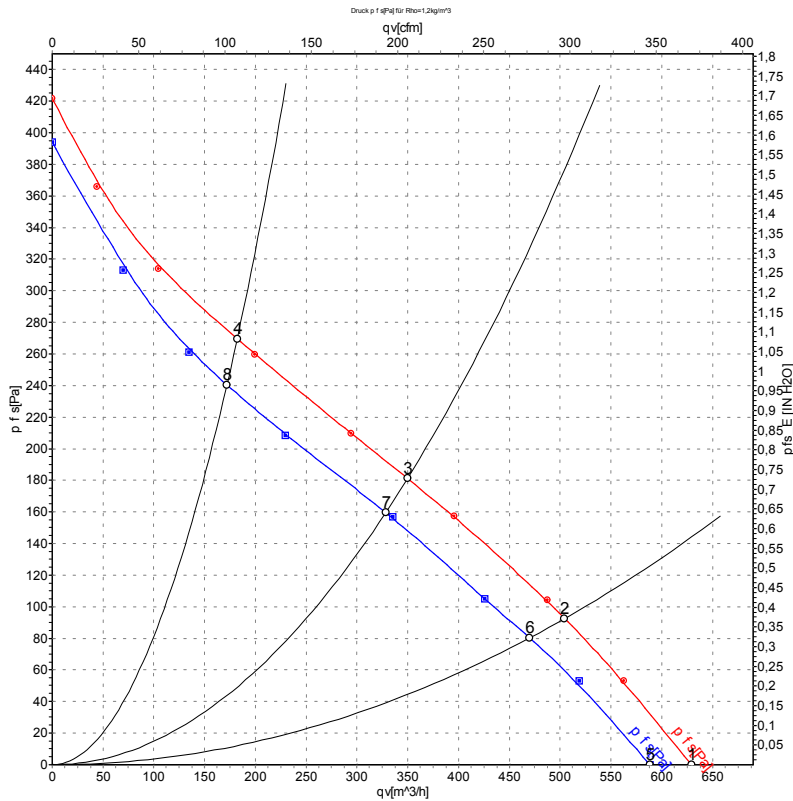
Замеры производительности соответствуют ISO 5801 категория А. Для детального уточнения способа замеров, Вам необходимо обратиться к специалистам ebm-papst. Уровень звукового давления со стороны всасывания: L_{wA} по ISO 13347 / L_{pA} с расстоянием 1м от оси вентилятора. Данные действительны только при указанных условиях измерения и могут варьироваться в зависимости от условий установки. При отклонении от стандартной конфигурации, необходимо проверить все значения в собранной установке.

Данные измерений

	U	f	n	P _e	I	q _v	P _{fs}	q _v	P _{fs}
	V	Hz	min ⁻¹	W	A	m ³ /h	Pa	cfm	in. wg
1	440	50	2550	51	0,11	585	0	345	0,00
2	440	50	2455	55	0,11	465	88	275	0,35
3	440	50	2400	58	0,11	315	173	185	0,69
4	440	50	2460	54	0,10	180	232	105	0,93
5	400	50	2450	43	0,09	560	0	330	0,00
6	400	50	2375	47	0,09	445	80	265	0,32
7	400	50	2310	50	0,09	305	160	180	0,64
8	400	50	2385	46	0,09	175	220	100	0,88

U = Напряжение питания · f = Частота · n = Скорость вращения · P_e = Входная мощность · I = Потребляемый ток · q_v = Расход воздуха · P_{fs} = Увелич. давления

Характеристики: производительность по воздуху 60 Hz



Измерение: LU-50949-1
Измерение: LU-50800-1

Замеры производительности соответствуют ISO 5801 категория А. Для детального уточнения способа замеров, Вам необходимо обратиться к специалистам ebm-papst. Уровень звукового давления со стороны всасывания: LwA по ISO 13347 / LpA с расстоянием 1м от оси вентилятора. Данные действительны только при указанных условиях измерения и могут варьироваться в зависимости от условий установки. При отклонении от стандартной конфигурации, необходимо проверить все значения в собранной установке.

Данные измерений

	U	f	n	P _e	I	q _v	P _{fs}	q _v	P _{fs}
	V	Hz	min ⁻¹	W	A	m ³ /h	Pa	cfm	in. wg
1	440	60	2700	58	0,09	630	0	370	0,00
2	440	60	2615	63	0,10	505	93	295	0,37
3	440	60	2525	67	0,10	350	181	205	0,73
4	440	60	2635	62	0,10	180	269	105	1,08
5	400	60	2600	53	0,09	590	0	345	0,00
6	400	60	2475	58	0,10	470	80	275	0,32
7	400	60	2375	61	0,10	330	160	195	0,64
8	400	60	2490	57	0,09	170	240	100	0,96

U = Напряжение питания · f = Частота · n = Скорость вращения · P_e = Входная мощность · I = Потребляемый ток · q_v = Расход воздуха · P_{fs} = Увелич. давления