

R1G250-RC77-03

ЕС центробежный вентилятор - RadiCal

назад загнутые лопатки, одностороннее всасывание

Автопром



ebm-papst Mulfingen GmbH & Co. KG

Bachmühle 2 · D-74673 Mulfingen

Phone +49 7938 81-0

Fax +49 7938 81-110

info1@de.ebmpapst.com

www.ebmpapst.com

Коммандитное товарищество · Юридический адрес Mulfingen
Районный суд Stuttgart · HRA 590344

Совладелец Elektrobau Mulfingen GmbH · Юридический адрес Mulfingen
Районный суд Stuttgart · HRB 590142

Номинальные параметры

Тип	R1G250-RC77-03	
Двигатель	M1G074-CF	
Номинальное напряжение	VDC	12
Ном. диапазон напряжения	VDC	8 .. 16
Метод опред. данных		сн
Статус		предв.
Скорость вращения	min ⁻¹	2000
Входная мощность	W	64
Потребляемый ток	A	5,4
Мин. темп. окр. среды	°C	-25
Макс. темп. окр. среды	°C	70

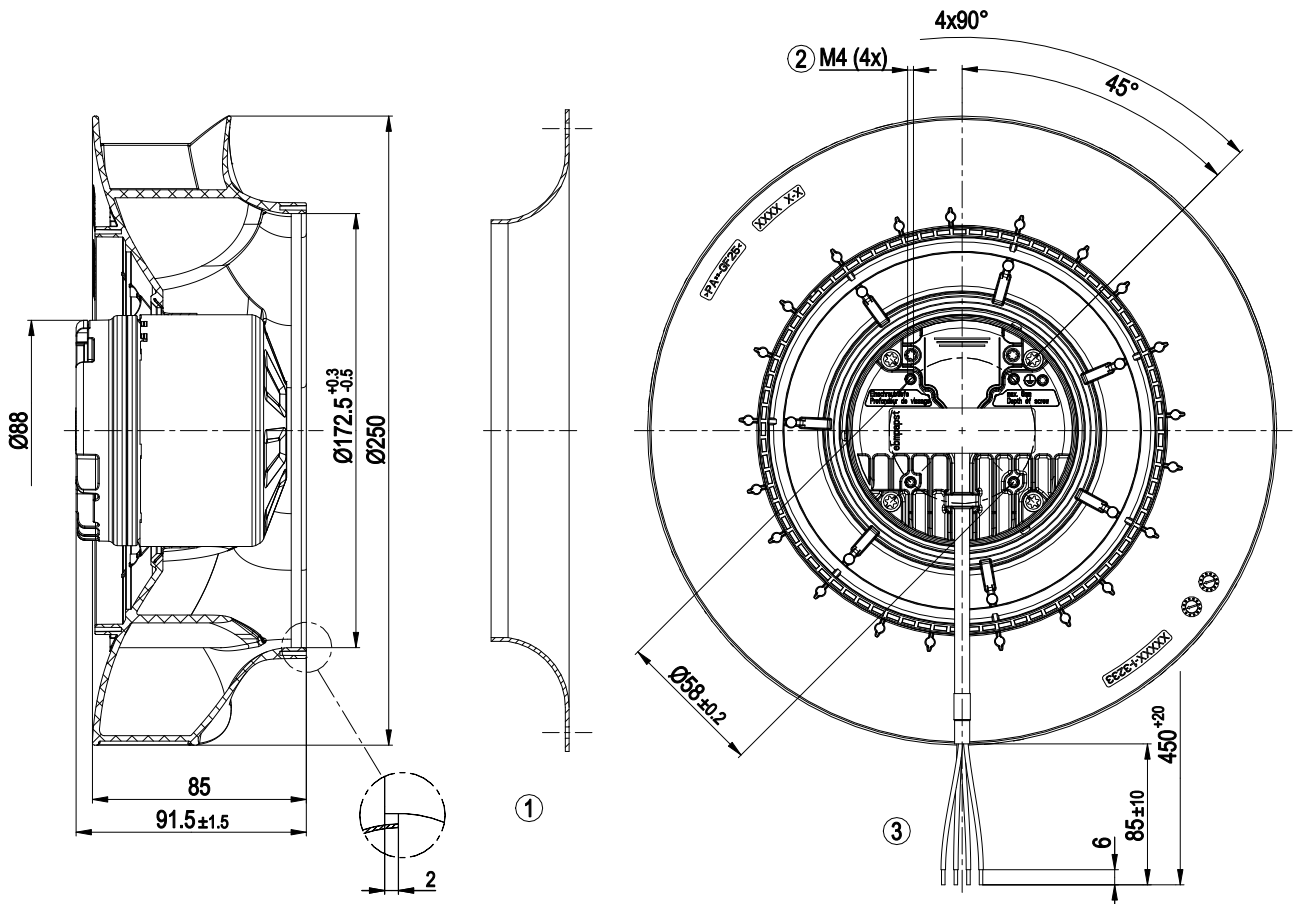
мн = Макс. нагрузка · мк = Макс. КПД · сн = Свободное нагнетание · тк = Требование клиента · ук = Установка клиента
Мы сохраняем за собой право на внесение изменений



Техническое описание

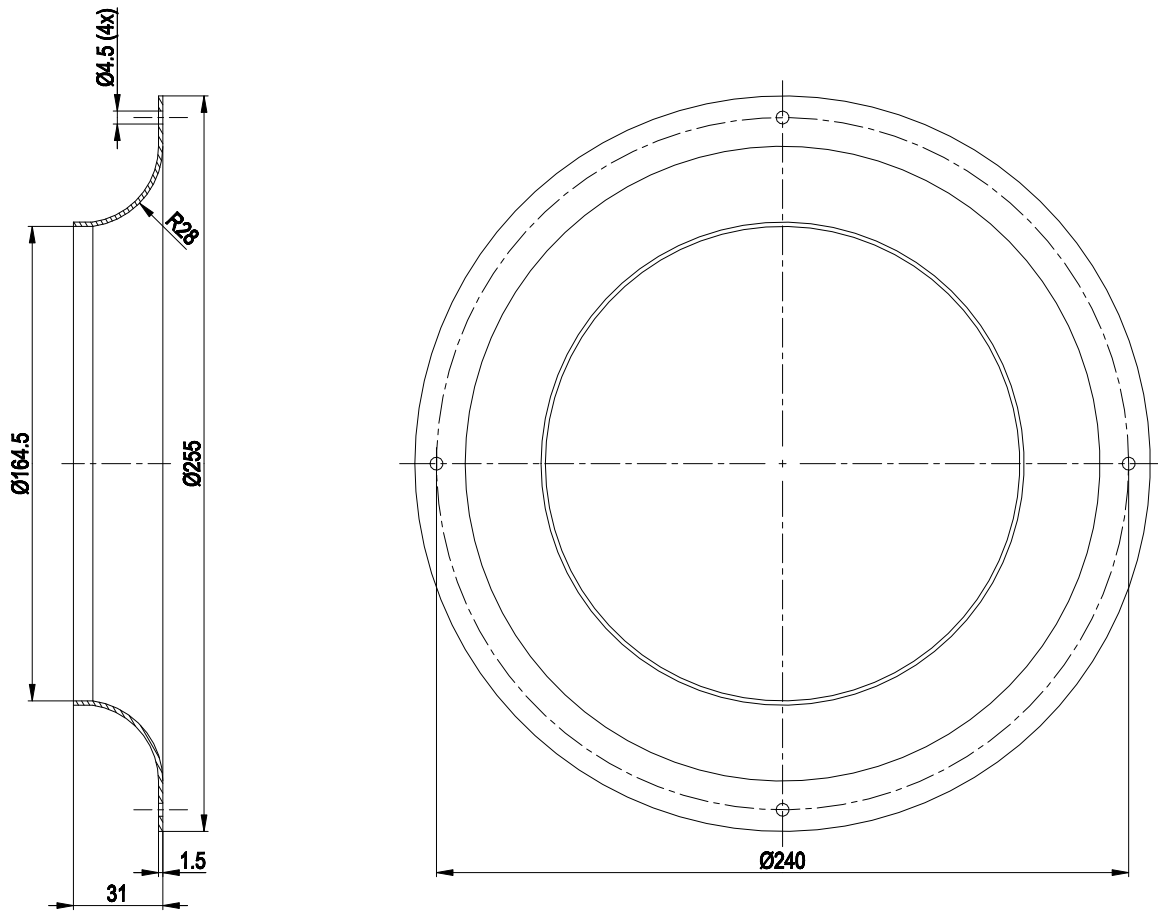
Вес	2 kg
Типоразмер	250 mm
Типоразмер двигателя	74
Покрытие ротора	С гальваническим цинкованием
Материал корпуса блока электроники	Алюминиевое литье, с лакокрасочным покрытием черного цвета
Материал рабочего колеса	Полимер PA
Количество лопастей	7
Направление вращения	Правое, если смотреть на ротор
Вид защиты	Двигатель IP24 KM, электроника IP6K9K
Класс изоляции	«В»
Класс защиты от влаги (F) / класс защиты окружающей среды (H)	H4
Ссылка на температура окр. среды	Допускается разовый пуск при температуре от $-40\text{ }^{\circ}\text{C}$ до $-25\text{ }^{\circ}\text{C}$. В случае длительной работы при отрицательной температуре окружающей среды ниже $-25\text{ }^{\circ}\text{C}$ (например, применение в условиях холода) рекомендуется использовать вентиляторы в исполнении со специальными морозостойкими подшипниками.
Максимально допустимая темп. окружающей среды электродвигателя (трансп./ хранение)	$+80\text{ }^{\circ}\text{C}$
Минимально допустимая темп. окружающей среды электродвигателя (трансп./ хранение)	$-40\text{ }^{\circ}\text{C}$
Положение при монтаже	Горизонтальное расположение вала или ротор внизу; ротор вверх — по запросу
Отверстия для отвода конденсата	Со стороны ротора
Режим работы	S1
Опора двигателя	Шарикоподшипники
Тип подшипников электродвигателя	(с уплотнением)
Технические характеристики	<ul style="list-style-type: none"> - Выход по частоте вращения - Ограничение тока э/двигателя - Плавный пуск - Управляющий вход 0-10 VDC/ШИМ - Распознавание перенапряжения
Защита двигателя	Защита от смены полярности и защита от блокировки
Вывод кабеля подключения	Осев.
Допуск	EAC

Чертёж изделия



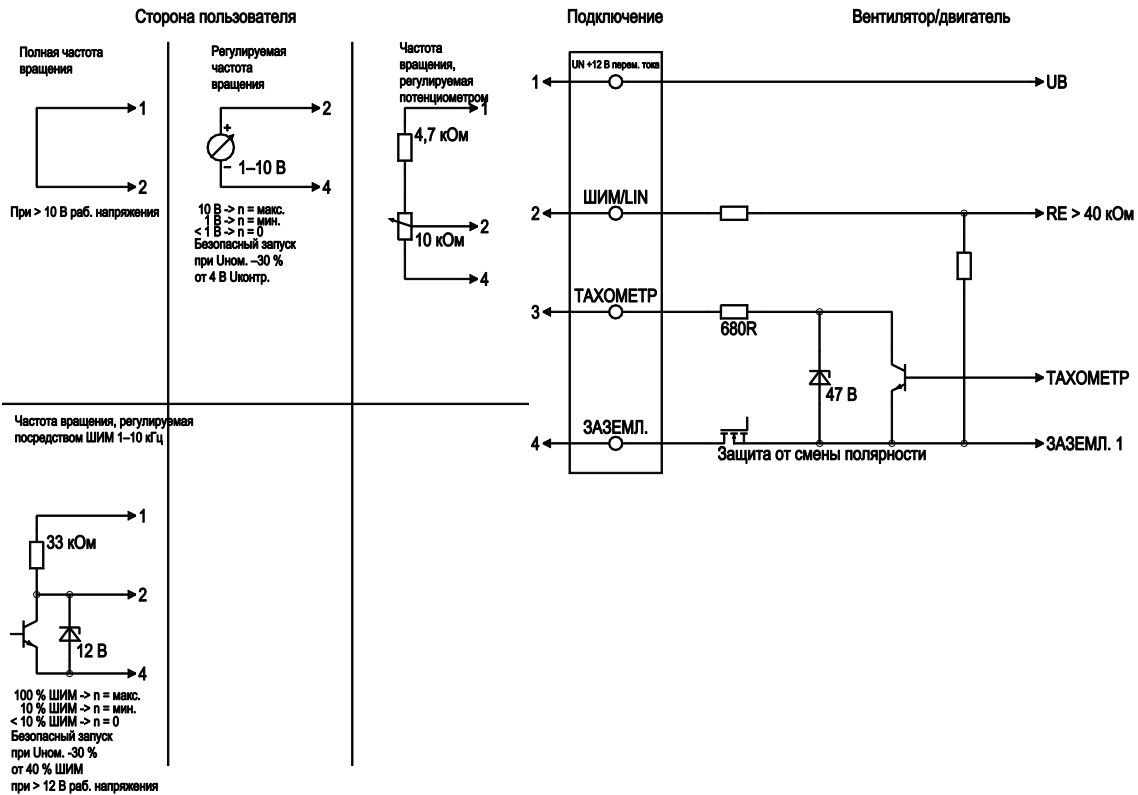
1	Аксессуар: Входной диффузор 96359-2-4013, не входит в комплект поставки
2	Глубина ввинчивания: макс. 6 мм
3	Соединительный кабель FLRYW 4x, 0,75 мм ²
	4 кабельных наконечника

Принадлежность



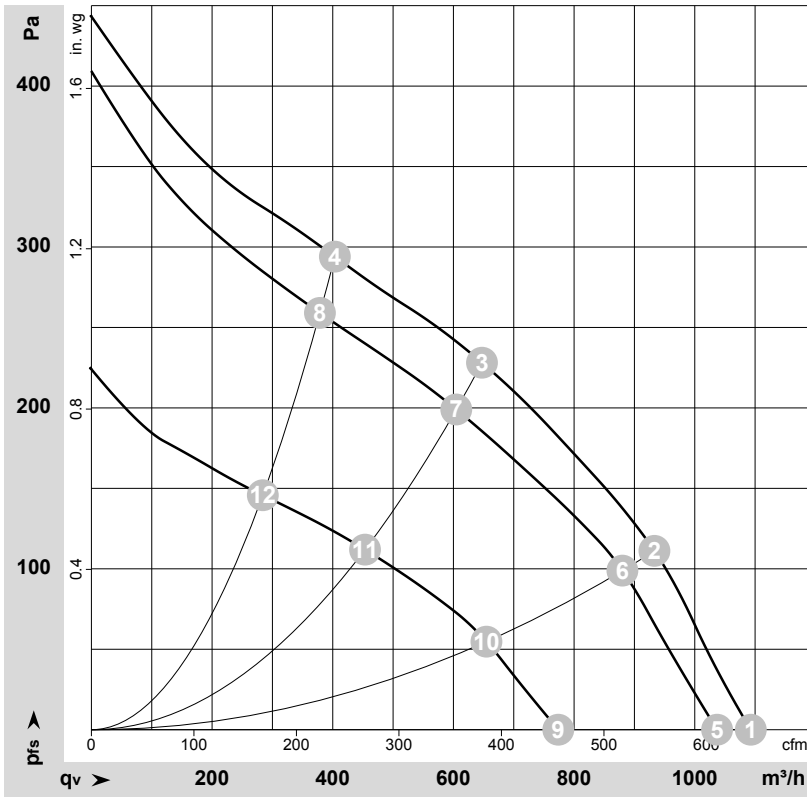
Аксессуар: входной диффузор 96359-2-4013, не входит в комплект поставки

Схема подключения



№	Подкл.	Маркирование	Цвет	Функция / назначение
1	Un +12VDC		красный	Подача питающего напряжения 12 В пост. тока, диапазон напряжений — см. заводскую табличку, остаточная пульсация 3,5 %
2	PWM/LIN		желтый	Вход управления Re > 40 кОм (ШИМ 1-10 кГц / 0-10 В)
3	Tacho		белый	Выходной сигнал контроля частоты вращения, 3 импульса/оборот, Isink макс. = 10 мА
4	GND		синий	Заземление

Характеристики: производительность по воздуху


 $\rho = 1,15 \text{ kg/m}^3 \pm 2 \%$

Измерение: LU-184028-1
 Измерение: LU-183782-1
 Измерение: LU-184029-1

Замеры производительности соответствуют ISO 5801 категория А. Для детального уточнения способа замеров, Вам необходимо обратиться к специалистам ebm-papst. Уровень звукового давления со стороны всасывания: LwA по ISO 13347 / LpA с расстояния: 1м от оси вентилятора. Данные действительны только при указанных условиях измерения и могут варьироваться в зависимости от условий установки. При отклонении от стандартной конфигурации, необходимо проверить все значения в собранной установке.

Данные измерений

	U	n	P _{ed}	I	q _v	p _{fs}	q _v	p _{fs}
	V	min ⁻¹	W	A	m ³ /h	Pa	cfm	in. wg
1	16	2110	75	4,67	1095	0	645	0,00
2	16	2065	80	4,96	935	111	550	0,45
3	16	2020	86	5,36	645	228	380	0,92
4	16	2070	82	5,08	405	294	240	1,18
5	12	2000	64	5,40	1035	0	610	0,00
6	12	1945	69	5,69	880	100	520	0,40
7	12	1895	71	5,95	605	200	355	0,80
8	12	1945	69	5,69	380	260	225	1,04
9	8	1500	30	3,67	775	0	455	0,00
10	8	1465	31	3,85	655	56	385	0,22
11	8	1430	32	4,03	455	112	265	0,45
12	8	1460	31	3,86	285	146	165	0,59

U = Напряжение питания · n = Скорость вращения · P_{ed} = Входная мощность · I = Потребляемый ток · q_v = Расход воздуха · p_{fs} = Увелич. давления