

R1G220-AB35-B7

ЕС центробежный вентилятор

назад загнутые лопатки, одностороннее всасывание
для ж/д исполнения



ebm-papst Mulfingen GmbH & Co. KG

Bachmühle 2 · D-74673 Mulfingen

Phone +49 7938 81-0

Fax +49 7938 81-110

info1@de.ebmpapst.com

www.ebmpapst.com

Коммандитное товарищество · Юридический адрес Mulfingen
Районный суд Stuttgart · HRA 590344

Совладелец Elektrobau Mulfingen GmbH · Юридический адрес Mulfingen
Районный суд Stuttgart · HRB 590142

Номинальные параметры

Тип	R1G220-AB35-B7	
Двигатель	M1G074-BF	
Номинальное напряжение	VDC	24
Ном. диапазон напряжения	VDC	16 .. 28
Метод опред. данных		сн
Скорость вращения	min ⁻¹	3150
Входная мощность	W	106
Потребляемый ток	A	5,0
Мин. темп. окр. среды	°C	-40
Макс. темп. окр. среды	°C	60

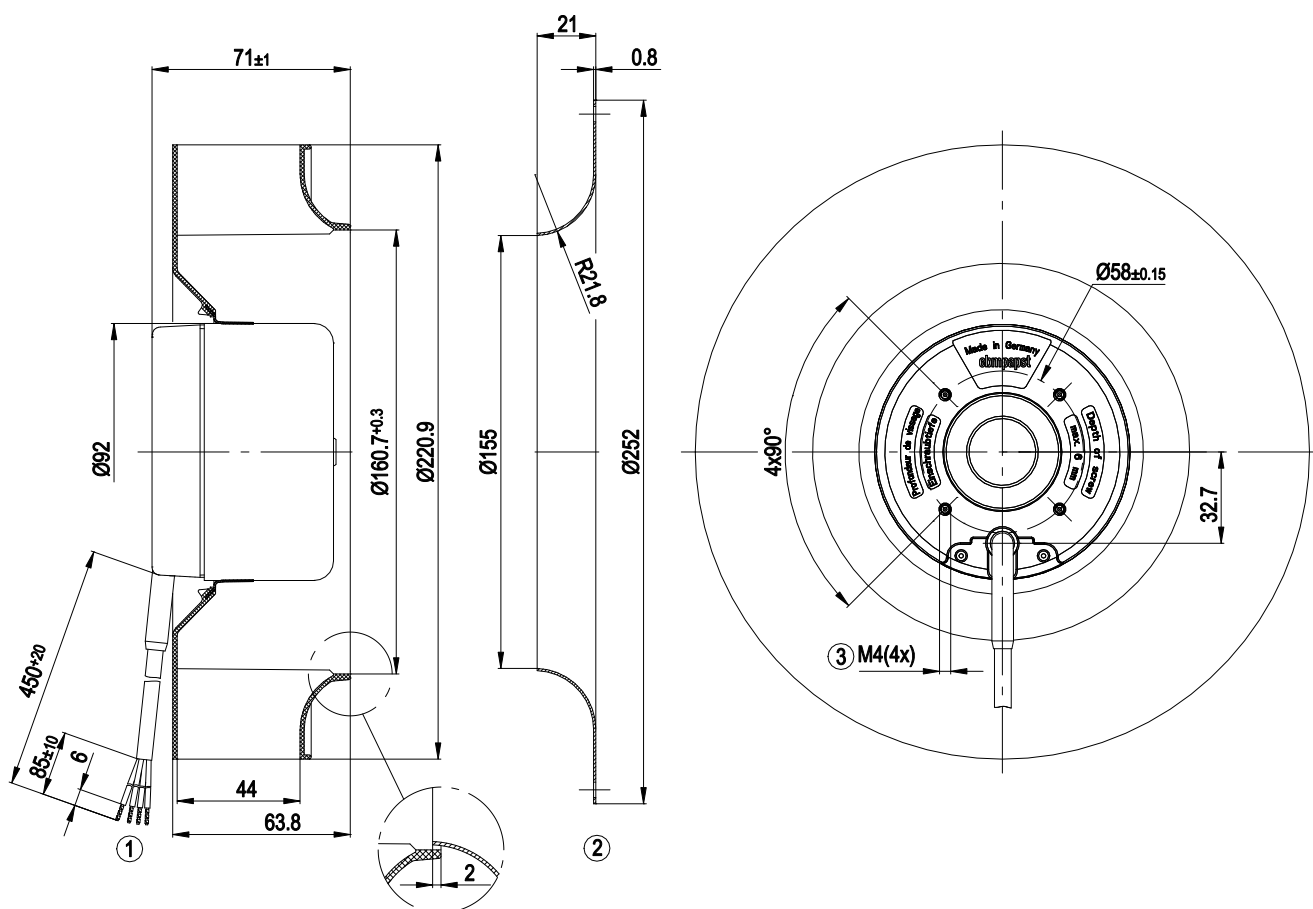
мн = Макс. нагрузка · мк = Макс. КПД · сн = Свободное нагнетание · тк = Требование клиента · ук = Установка клиента
Мы сохраняем за собой право на внесение изменений



Техническое описание

Вес	1,5 kg
Типоразмер	220 mm
Типоразмер двигателя	74
Покрытие ротора	С лакокрасочным покрытием черного цвета
Материал рабочего колеса	Полимер PA, круглая листовая заготовка с лакокрасочным покрытием черного цвета
Количество лопастей	11
Направление вращения	Правое, если смотреть на ротор
Вид защиты	IP44
Степень защиты	В зависимости от монтажного положения согл. EN 60034-5
Класс изоляции	«B»
Класс защиты от влаги (F) / класс защиты окружающей среды (H)	F5
Максимально допустимая темп. окружающей среды электродвигателя (трансп./ хранение)	+80 °C
Минимально допустимая темп. окружающей среды электродвигателя (трансп./ хранение)	-40 °C
Положение при монтаже	Любое
Отверстия для отвода конденсата	Со стороны ротора
Режим работы	S1
Опора двигателя	Шарикоподшипники
Технические характеристики	– Выход по частоте вращения – Ограничение тока э/двигателя – Плавный пуск – Управляющий вход 0-10 VDC/ШИМ
EMC помехоустойчивость	Согл. EN 61000-6-2 (промышленная сфера)
EMC излучение помех	Согл. EN 55022 (класс B)
Защита двигателя	Защита от смены полярности и защита от блокировки
Вывод кабеля подключения	Разл.
Соответствие продукта стандартам	EN 60950-1
Допуск	EAC

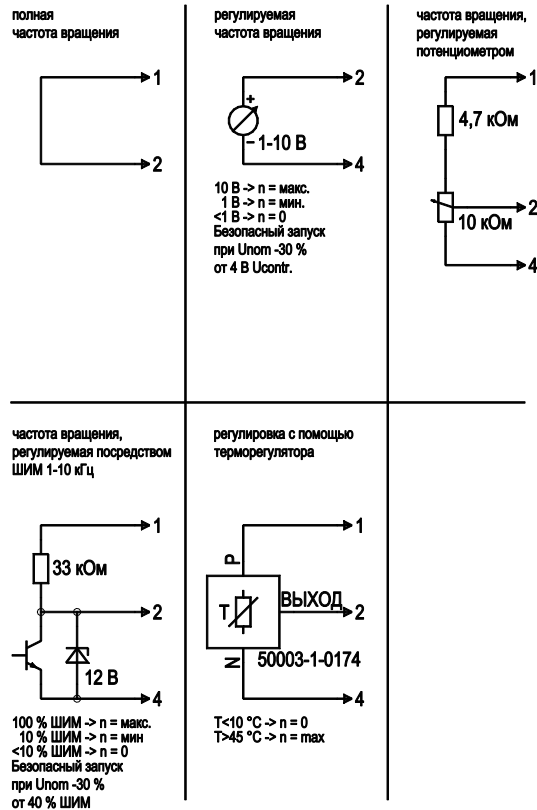
Чертёж изделия



1	Соединительный провод без галогенов и силикона, 4 x 0,5 мм ² , с заделкой 4 зажимами
2	Деталь оснастки: впускное сопло 09609-2-4013, не входит в комплект поставки
3	Глубина вворачивания: макс. 6 мм

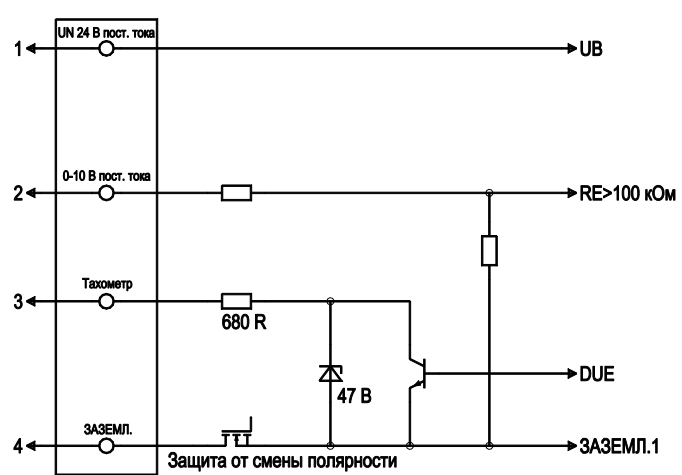
Схема подключения

Страна пользователя



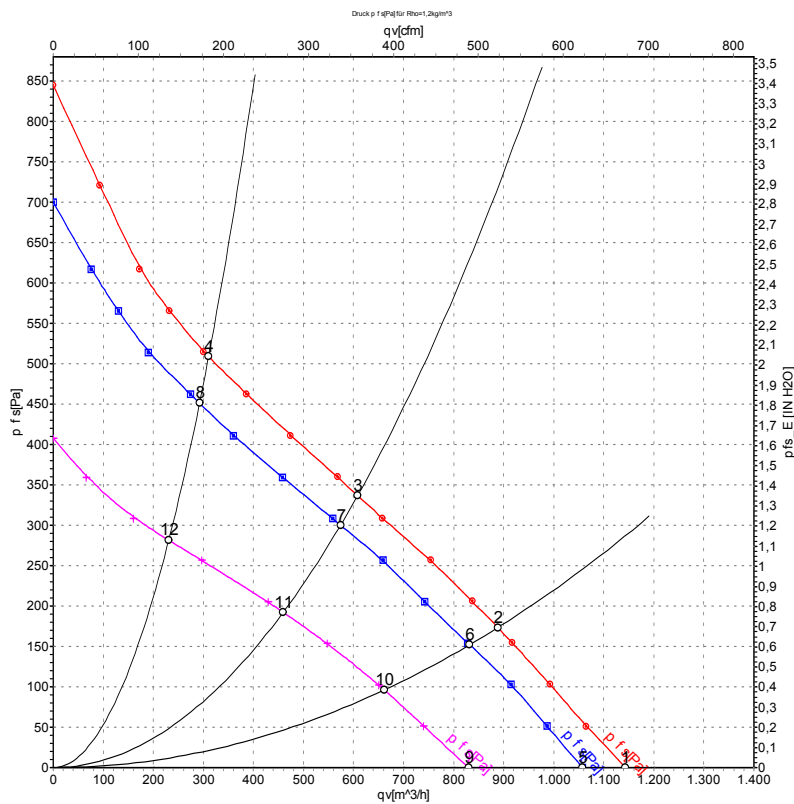
Подключение

Вентилятор/двигатель



№	Подкл.	Маркирование	Цвет	Функция / назначение
1	1	Un +24 VDC	красный	Электропитание 24 VDC, пульсации 3,5 %
1	2	0-10 VDC	желтый	Управляющий вход Re > 100 кОм
1	3	Tach	белый	Выходной сигнал контроля частоты вращения, 3 импульса/оборот, I _{sink} макс. = 10 мА
1	4	GND	синий	Общий вывод

Характеристики: производительность по воздуху



Измерение: LU-48202-1
Измерение: LU-48200-1
Измерение: LU-48201-1

Замеры производительности соответствуют ISO 5801 категория А. Для детального уточнения способа замеров, Вам необходимо обратиться к специалистам ebm-papst. Уровень звукового давления со стороны всасывания: LwA по ISO 13347 / LpA с расстоянием 1м от оси вентилятора. Данные действительны только при указанных условиях измерения и могут варьироваться в зависимости от условий установки. При отклонении от стандартной конфигурации, необходимо проверить все значения в собранной установке.

Данные измерений

	U	n	P _{ed}	I	q _v	P _{fs}	q _v	P _{fs}
	V	min ⁻¹	W	A	m ³ /h	Pa	cfm	in. wg
1	28	3405	129	5,33	1145	0	675	0,00
2	28	3135	134	5,71	890	173	525	0,69
3	28	2985	137	5,96	610	337	360	1,35
4	28	3175	133	5,63	310	508	180	2,04
5	24	3150	106	5,00	1055	0	620	0,00
6	24	2930	112	5,32	830	150	490	0,60
7	24	2810	114	5,52	575	300	340	1,20
8	24	2980	111	5,25	290	450	170	1,81
9	16	2460	50	3,50	830	0	490	0,00
10	16	2330	56	3,88	660	97	390	0,39
11	16	2260	59	4,11	460	192	270	0,77
12	16	2360	55	3,81	230	282	135	1,13

U = Напряжение питания · n = Скорость вращения · P_{ed} = Входная мощность · I = Потребляемый ток · q_v = Расход воздуха · P_{fs} = Увелич. давления