

R2D280-RB06-02

АС центробежный вентилятор - RadiCal

назад загнутые лопатки, одностороннее всасывание

для ж/д исполнения



ebm-papst Mulfingen GmbH & Co. KG

Bachmühle 2 · D-74673 Mulfingen

Phone +49 7938 81-0

Fax +49 7938 81-110

info1@de.ebmpapst.com

www.ebmpapst.com

Коммандитное товарищество · Юридический адрес Mulfingen
Районный суд Stuttgart · HRA 590344

Совладелец Elektrobau Mulfingen GmbH · Юридический адрес Mulfingen
Районный суд Stuttgart · HRB 590142

Номинальные параметры

Тип	R2D280-RB06-02		
Двигатель	M2D074-GA		
Фаза		3~	3~
Номинальное напряжение	VAC	230	400
Подключение		Δ	Y
Частота	Hz	50	50
Метод опред. данных		мн	мн
Соответствует нормативам		CE	CE
Скорость вращения	min ⁻¹	2500	2500
Входная мощность	W	570	570
Потребляемый ток	A	1,58	0,91
Мин. противодействие	Pa	0	0
Мин. темп. окр. среды	°C	-25	-25
Макс. темп. окр. среды	°C	50	50
Пусковой ток	A	4,36	2,52

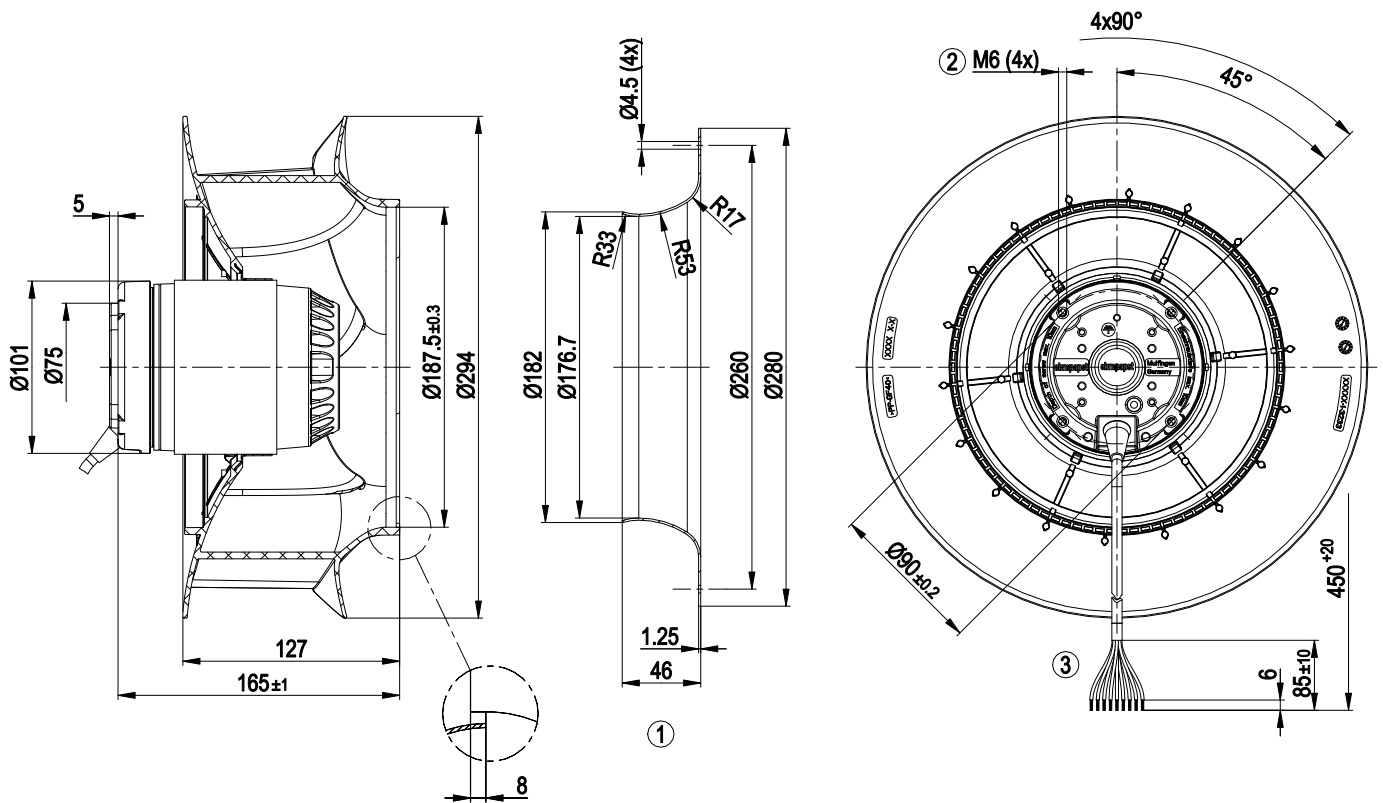
мн = Макс. нагрузка · мк = Макс. КПД · сн = Свободное нагнетание · тк = Требование клиента · ук = Установка клиента
Мы сохраняем за собой право на внесение изменений



Техническое описание

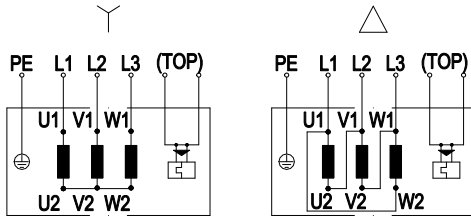
Вес	4,7 kg
Размер двигателя	280 mm
Покрытие ротора	С лакокрасочным покрытием черного цвета
Материал рабочего колеса	Полимер PA, круглая листовая заготовка с лакокрасочным покрытием черного цвета
Количество лопастей	6
Направление вращения	Справа, вид на ротор
Степень защиты	IP 44; в зависимости от монтажного положения согл. EN 60034-5
Класс изоляции	«F»
Класс защиты от влаги (F) / класс защиты окружающей среды (H)	H1+
Максимально допустимая темп. окружающей среды электродвигателя (трансп./ хранение)	+ 80 °C
Минимально допустимая темп. окружающей среды электродвигателя (трансп./ хранение)	- 40 °C
Положение при монтаже	Горизонтальное расположение вала или ротор вниз; ротор вверх — по запросу
Отверстия для отвода конденсата	Со стороны ротора
Режим работы	S1
Тип подшипников электродвигателя	Шарикоподшипники
Контактный ток по IEC 60990 (измерительная схема рис. 4, TN-система)	< 0,75 mA
Защита двигателя	Реле температуры (TW) выведено, изолировано от основания
Вывод кабеля подключения	Разл.
Класс защиты двигателя	I (если защитный провод подключен стороной заказчика)
Соответствие продукта стандартам	EN 60335-1; CE
Допуск	EAC

Чертеж изделия



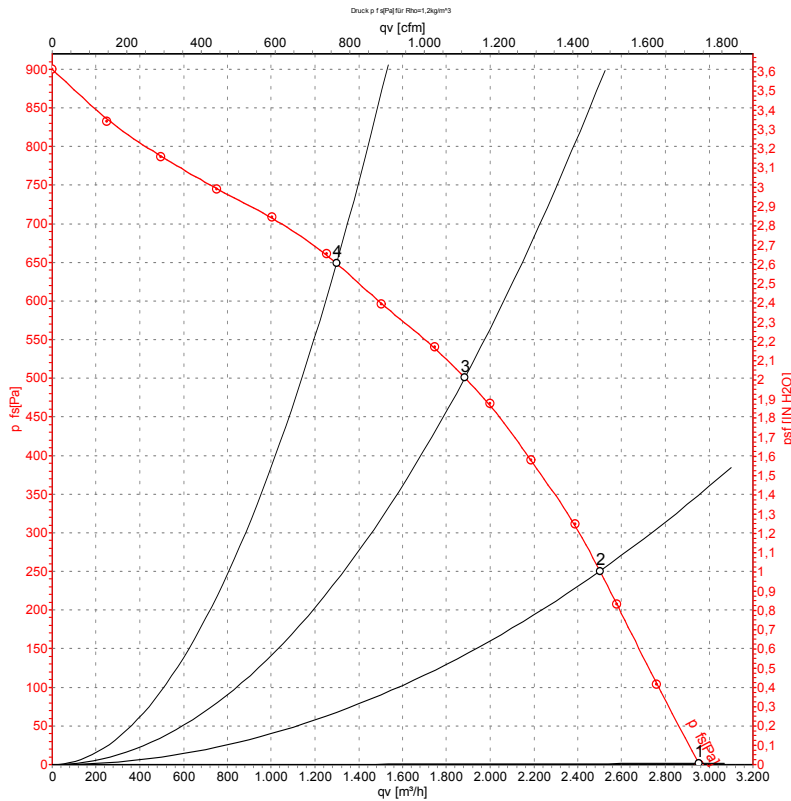
1	Аксессуар: входной диффузор 28000-2-4013, не входит в комплект поставки
2	Глубина ввинчивания не более 10 мм
3	Соединительный кабель безгалогенный, BETrans® GW flex R, 9G 0,5 мм ² , 9 присоединенных кабельных наконечников

Схема подключения



Y	Соединение по схеме звезды
Δ	Соединение по схеме треугольника
L1	= U1 = черный
U2	зеленый
L2	= V1 = синий
V2	белый
L3	= W1 = коричневый
W2	желтый
TOP	2 x серый
PE	зеленый/желтый

Характеристики: производительность по воздуху 50 Hz



Измерение: LU-137192-1

Замеры производительности соответствуют ISO 5801 категория А. Для детального уточнения способа замеров, Вам необходимо обратиться к специалистам ebm-papst. Уровень звукового давления со стороны всасывания: L_{wA} по ISO 13347 / L_{pA} с расстоянием 1м от оси вентилятора. Данные действительны только при указанных условиях измерения и могут варьироваться в зависимости от условий установки. При отклонении от стандартной конфигурации, необходимо проверить все значения в собранной установке.

Данные измерений

	Подкл.	U	f	n	P _e	I	L _{pA_{in}}	L _{wA_{in}}	q _v	P _{fs}	q _v	P _{fs}
		V	Hz	min ⁻¹	W	A	dB(A)	dB(A)	m ³ /h	Pa	cfm	in. wg
1	Y	400	50	2640	440	0,73	76	84	2950	0	1735	0,00
2	Y	400	50	2555	520	0,84	71	79	2500	250	1470	1,00
3	Y	400	50	2500	570	0,91	66	73	1885	500	1110	2,01
4	Y	400	50	2540	528	0,84	66	74	1300	650	765	2,61

Подкл. = Подключение · U = Напряжение питания · f = Частота · n = Скорость вращения · P_e = Входная мощность · I = Потребляемый ток · L_{pA_{in}} = Уровень звуков. давления со стороны всасывания
L_{wA_{in}} = Уровень звуковой мощности со стороны всасывания · q_v = Расход воздуха · P_{fs} = Увелич. давления