



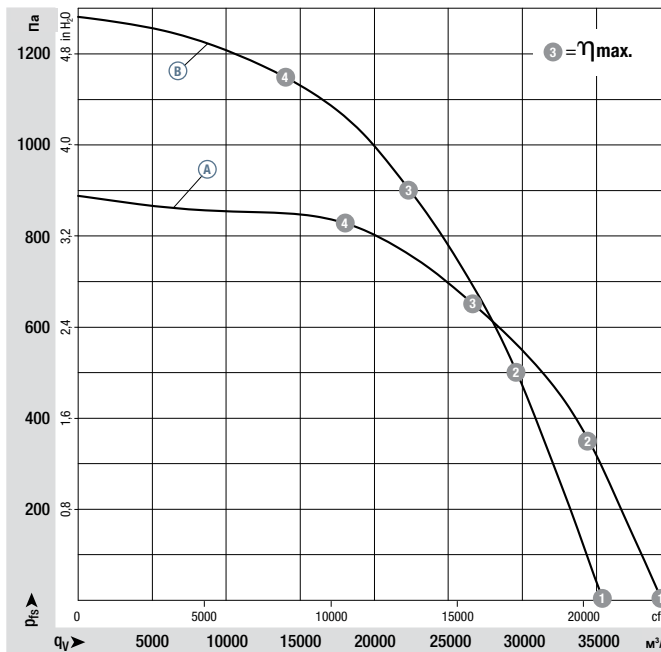
- **Материал:** Конструкция кубической формы с входным диффузором: оцинкованный стальной лист с пластиковым покрытием светло-серого цвета (RAL 7053)
 Рабочее колесо: листовый алюминий
 Ротор: окрашен в черный цвет
 Корпус для электроники: алюминий, литье под давлением
- **Количество лопаток:** 7
- **Направление вращения:** вправо, если смотреть на ротор
- **Тип защиты:** IP 54 (согласно EN 60529)
- **Класс изоляции:** "F"
- **Монтажное положение:** вал горизонтально (только напольное крепление) или ротор вниз; ротор вверх – по запросу
- **Отверстия для отвода конденсата:** со стороны ротора
- **Режим работы:** непрерывная работа (S1)
- **Подшипники:** необслуживаемые шарикоподшипники

Номинальные данные		Характеристика	Диапазон номинального напряжения	Частота тока	Частота вращения ⁽¹⁾	Макс. потребляемая мощность ⁽¹⁾	Макс. потребляемый ток ⁽¹⁾	Допуст. окружающая температура	Масса	Техническое оснащение и схема подключения
Тип	Мотор	В перем.	Гц	об/мин	Вт	А	°C	кг		
K3G 900-AR10 -01	M3G 200-QA	Ⓐ	3~ 380-480	50/60	860	7520	11,50	-25..+40	222	Стр. 89 / M3)
K3G 900-AS08 -01	M3G 200-QA	Ⓑ	3~ 380-480	50/60	1050	8700	13,50	-25..+40	232	Стр. 89 / M3)

Оставляем за собой право на изменения.

(1) Номинальные параметры в рабочей точке при максимальной нагрузке и 400 В перем.

Характеристики:



	n	P _e	I	L _{wA}
	об/мин	Вт	А	дБ(А)
Ⓐ 1	860	5028	7,72	92
Ⓐ 2	860	6750	10,33	87
Ⓐ 3	860	7520	11,50	82
Ⓐ 4	860	7015	10,72	81
Ⓑ 1	1050	5036	8,03	99
Ⓑ 2	1050	7329	11,42	91
Ⓑ 3	1050	8700	13,50	86
Ⓑ 4	1050	7744	12,03	87

Производительность по воздуху, измеренная согласно: ISO 5801, категория монтажа А, с входным диффузором ebm-papst без защиты от прикосновения. Уровень шума на стороне всасывания: L_{wA} согласно ISO 13347, L_{pA} измерено на расстоянии 1 м от оси вентилятора. Данные действительны только для указанных условий измерения и могут меняться в зависимости от условий монтажа. При отклонении от стандартных условий монтажа необходимо перепроверить параметрические значения при фактических условиях монтажа! Подробную информацию см. стр. 94 и далее.

-
- **Техническое оснащение:** см. схему подключения на стр. 89
 - **Ток прикосновения:** < 3,5 мА согласно EN 60990 (измерительная схема на рис. 4)
 - **Исполнение клеммной коробки:** электрическое подключение к блоку зажимов
 - **Класс защиты:** I (при условии подключения заказчиком защитного провода)
 - **Соответствие стандартам:** EN 61800-5-1, CE
 - **Допуски:** GOST

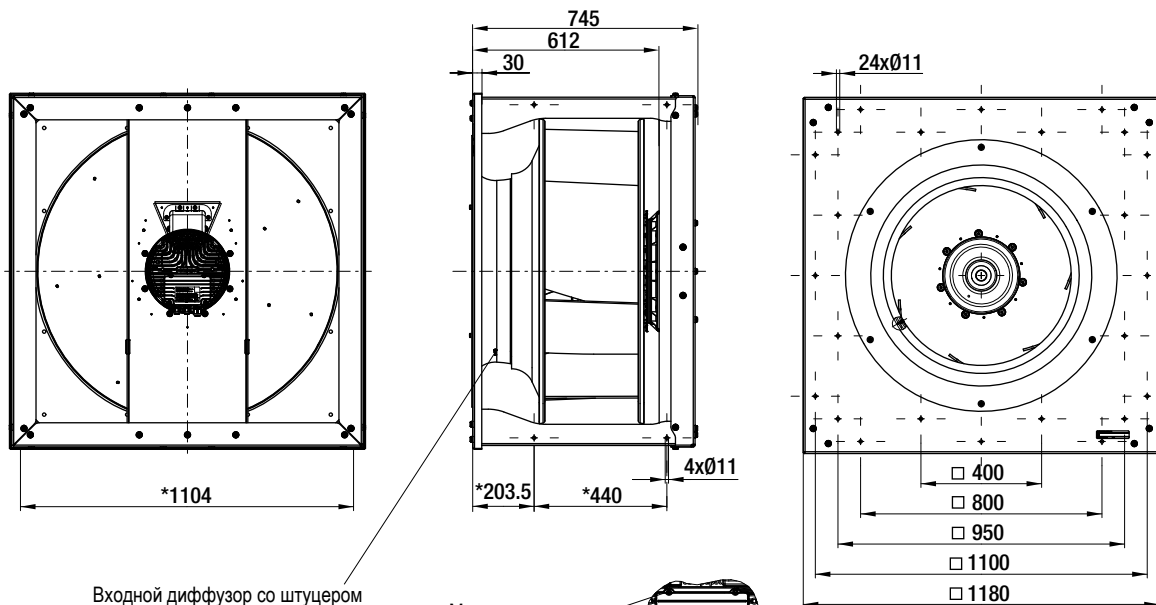
Центробежные ЕС-вентиляторы

RadiPac

с обратно загнутыми лопатками, Ø 900



R3G 710-AP02-01 (центробежный вентилятор)



Входной диффузор со штуцером отбора давления

* Позиция привинчивания колебательных или пружинных элементов, при горизонтальном положении вала допускается только напольная установка.

Момент затяжки
 $3,5 \pm 0,5$ Нм

M20x1.5 (2x)

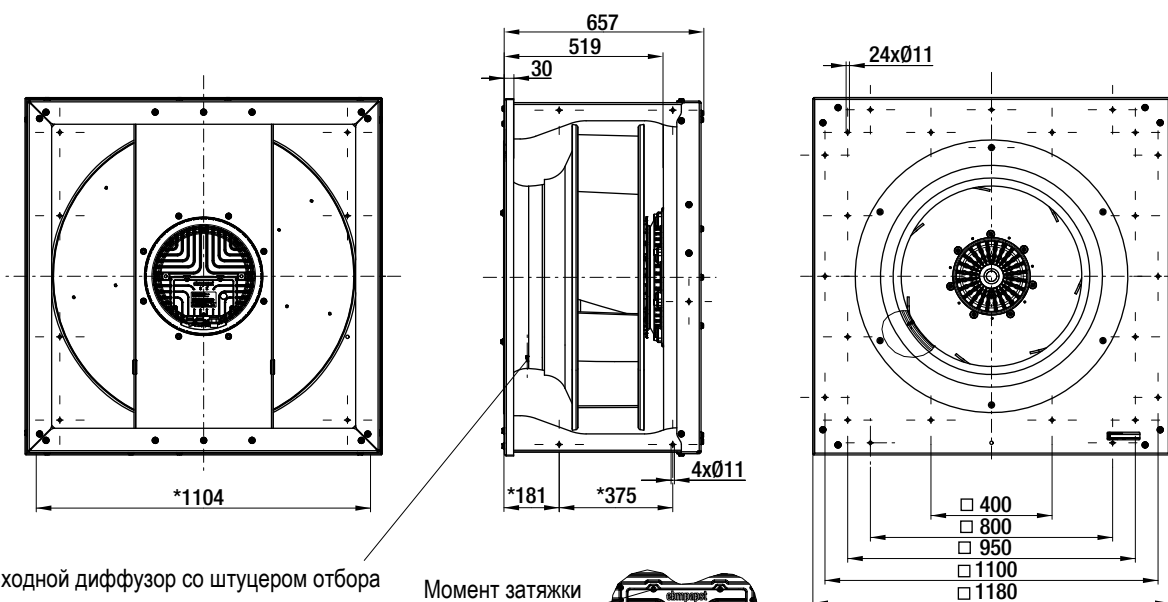
M25x1.5

Диаметр кабеля 4–10 мм,
момент затяжки $4 \pm 0,6$ Нм

Диаметр кабеля 9–16 мм,
момент затяжки $6 \pm 0,9$ Нм



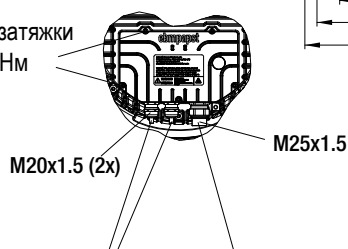
K3G 710-AR03-01 (центробежный модуль с конструкцией кубической формы)



Входной диффузор со штуцером отбора давления

* Позиция привинчивания колебательных или пружинных элементов, при горизонтальном положении вала допускается только напольная установка.

Момент затяжки
 $3,5 \pm 0,5$ Нм



Диаметр кабеля 4–10 мм,
момент затяжки $6 \pm 0,6$ Нм

Диаметр кабеля 16–20,5 мм,
момент затяжки $6 \pm 0,6$ Нм