

Центробежные ЕС-вентиляторы RadiPac

с обратно загнутыми лопатками, Ø 400

- **Материал:** Держатель "Паук": сталь, окрашенная в черный цвет
Опорная плита и входной диффузор: оцинкованный стальной лист
Конструкция кубической формы с входным диффузором: оцинкованный стальной лист с пластиковым покрытием светло-серого цвета (RAL 7053)
Рабочее колесо: листовый алюминий
Ротор: окрашен в черный цвет; корпус электронного блока: алюминий, литье под давлением
- **Количество лопаток:** 7
- **Направление вращения:** вправо, если смотреть на ротор
- **Тип защиты:** IP 54 (согласно EN 60529)
- **Класс изоляции:** Ⓐ "В"; Ⓑ "С"; Ⓒ "F"
- **Монтажное положение:** вал горизонтально или ротор вниз; ротор вверх – по запросу
- **Отверстия для отвода конденсата:** со стороны ротора
- **Режим работы:** непрерывная работа (S1)
- **Подшипники:** необслуживаемые шарикоподшипники



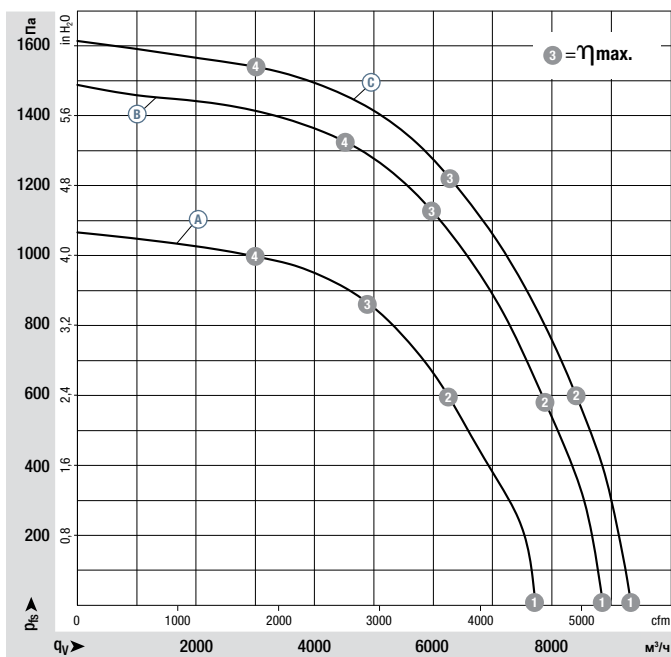
Номинальные данные

Тип	Мотор	Характеристика	Диапазон номинального напряжения	Частота тока	Частота вращения ⁽¹⁾	Макс. потребляемая мощность ⁽¹⁾	Макс. потребляемый ток ⁽¹⁾	Допуст. окружающая температура	Техническое оснащение и схема подключения
			В перем.	Гц	об/мин	Вт	А	°C	
*3G 400	M3G 112-IA	Ⓐ	3~ 380-480	50/60	2180	1850	2,90	-25..+50	Стр. 89 / M3
*3G 400	M3G 150-FF	Ⓑ	3~ 380-480	50/60	2550	3000	4,60	-25..+60	Стр. 89 / M3
*3G 400	M3G 150-FF	Ⓒ	3~ 380-480	50/60	2680	3470	5,30	-25..+40	Стр. 89 / M3

Оставляем за собой право на изменения.

(1) Номинальные параметры в рабочей точке при максимальной нагрузке и 400 В перем.



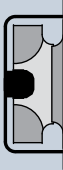



Характеристики:



	n	P _e	I	L _{wA}
	об/мин	Вт	А	дБ(А)
Ⓐ 1	2180	1178	1,81	89
Ⓐ 2	2180	1748	2,66	82
Ⓐ 3	2180	1850	2,90	81
Ⓐ 4	2180	1638	2,49	84
Ⓑ 1	2550	1989	3,03	93
Ⓑ 2	2550	2578	3,92	87
Ⓑ 3	2550	3000	4,60	85
Ⓑ 4	2550	2890	4,41	87
Ⓒ 1	2680	2293	3,51	94
Ⓒ 2	2680	2974	4,53	89
Ⓒ 3	2680	3470	5,30	86
Ⓒ 4	2680	2873	4,41	91

Производительность по воздуху, измеренная согласно: ISO 5801, категория монтажа А, с входным диффузором ebm-papst без защиты от прикосновения. Уровень шума на стороне всасывания: L_{wA} согласно ISO 13347, L_{pA} измерено на расстоянии 1 м от оси вентилятора. Данные действительны только для указанных условий измерения и могут меняться в зависимости от условий монтажа. При отклонении от стандартных условий монтажа необходимо перепроверить параметрические значения при фактических условиях монтажа! Подробную информацию см. стр. 94 и далее.

- **Техническое оснащение:** см. схему подключения на стр. 89 и далее
- **ЭМС:** Излучение помех согласно EN 61000-6-3
Помехоустойчивость согласно EN 61000-6-2
Обратное воздействие на сеть согласно EN 61000-3-2/3
- **Ток прикосновения:** < 3,5 мА согласно EN 60990 (измерительная схема на рис. 4)
- **Исполнение клеммной коробки:** электрическое подключение к блоку зажимов
- **Класс защиты:** I (при условии подключения заказчиком защитного провода)
- **Соответствие стандартам:** EN 61800-5-1, CE
- **Допуски:**
 - Ⓐ VDE, GOST
 - Ⓑ UL, CSA, GOST
 - Ⓒ GOST, UL, CSA

	Масса центробежного вентилятора			Масса центробежного модуля с держателем "Паук"		Масса центробежного модуля с держателем "Паук"			Масса центробежного модуля с несущей конструкцией или конструкцией кубической формы
Центробежный вентилятор	кг	Входной диффузор со штуцером отбора давления	Центробежный модуль с держателем "Паук"	кг	Центробежный модуль с держателем "Паук" (2)	кг	Центробежный модуль с несущей конструкцией	кг	
R3G 400-AY87 -01	15,6	40075-2-4013	K3G 400-AY87 -02	26,0	K3G 400-AY87 -32	26,0	K3G 400-AY87 -96⁽³⁾	28,0	
R3G 400-AQ23 -01	21,7	40075-2-4013	K3G 400-AQ23 -01	32,3	K3G 400-AQ23 -31	32,3	K3G 400-AQ23 -02⁽⁴⁾	47,0	
R3G 400-AQ31 -01	21,7	40075-2-4013	K3G 400-AQ31 -01	32,3	---	---	K3G 400-AQ31 -02⁽⁴⁾	47,0	

(2) Центробежный модуль с повышенной коррозионной стойкостью. (3) Несущая конструкция. (4) Конструкция кубической формы.

Центробежные ЕС-вентиляторы

RadiPac

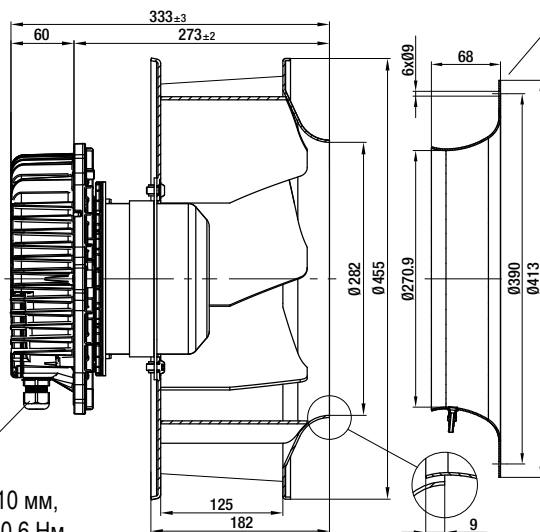
с обратно загнутыми лопатками, Ø 400



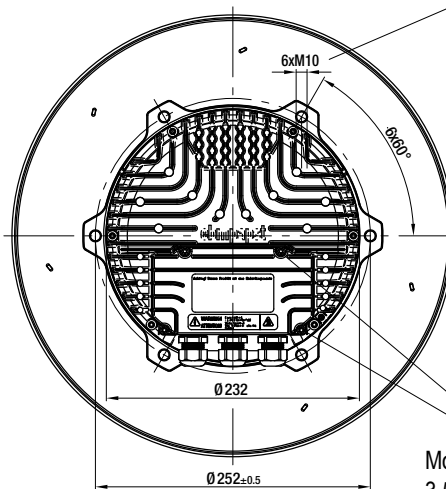
R3G 400-AY87-01 (центробежный вентилятор)



Кабельный ввод
M20x1,5 (3x):
Диаметр кабеля 4–10 мм,
момент затяжки $4 \pm 0,6$ Нм



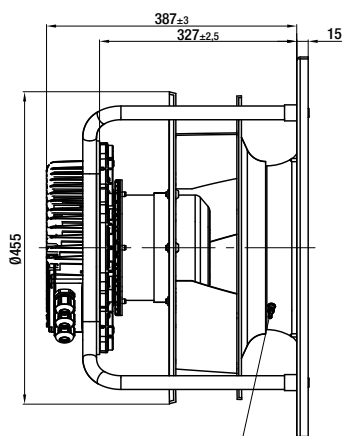
Комплекующая деталь: входной диффузор
40075-2-4013 не входит в комплект поставки



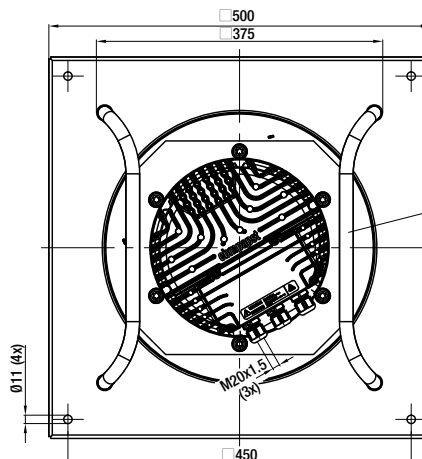
Глубина
ввинчивания
макс. 20 мм

Момент затяжки
 $3,5 \pm 0,5$ Нм

K3G 400-AY87-02 / -32 (центробежный модуль с держателем "Паук")



Штуцер отбора давления

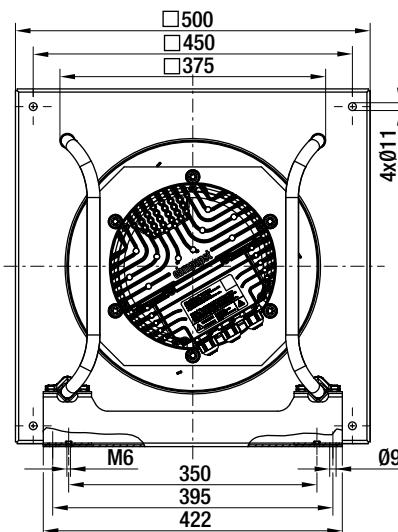
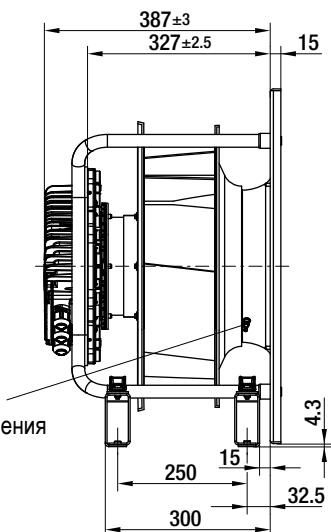


Учитывать монтажное
положение!
Установить несущие
распорки согласно
чертежу!

K3G 400-AY87-96 (центробежный модуль с несущей конструкцией)

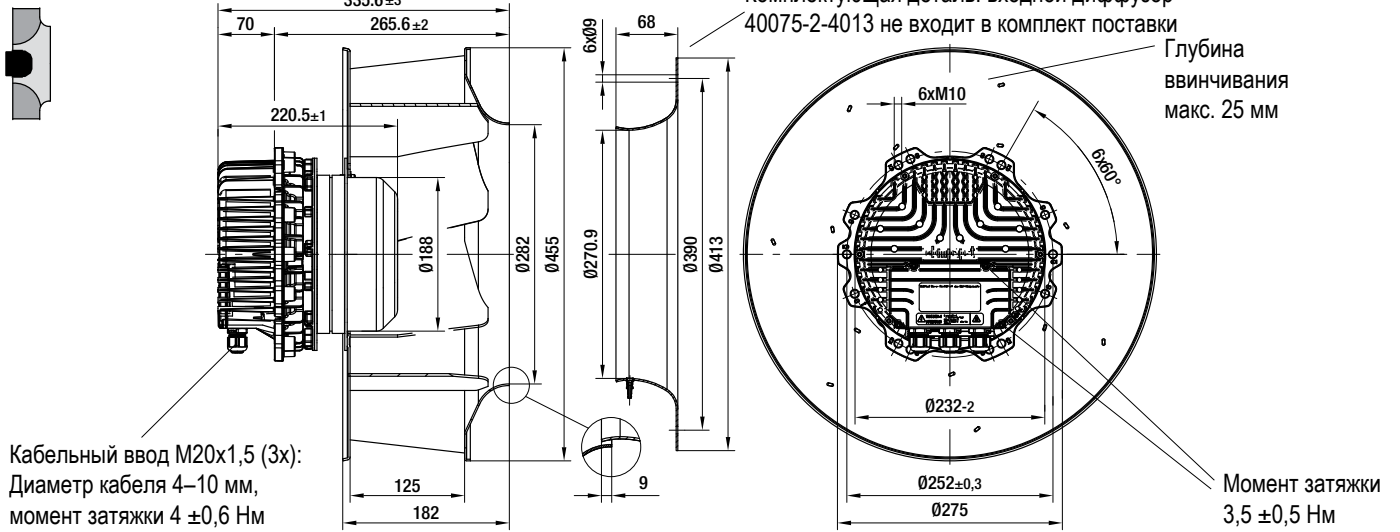


Штуцер отбора давления

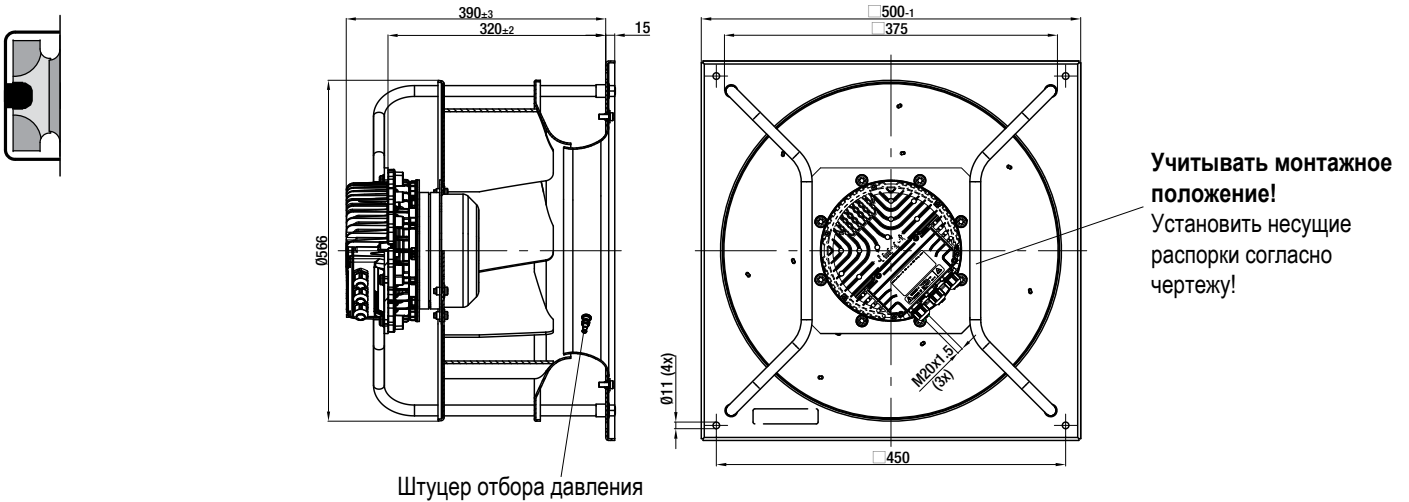




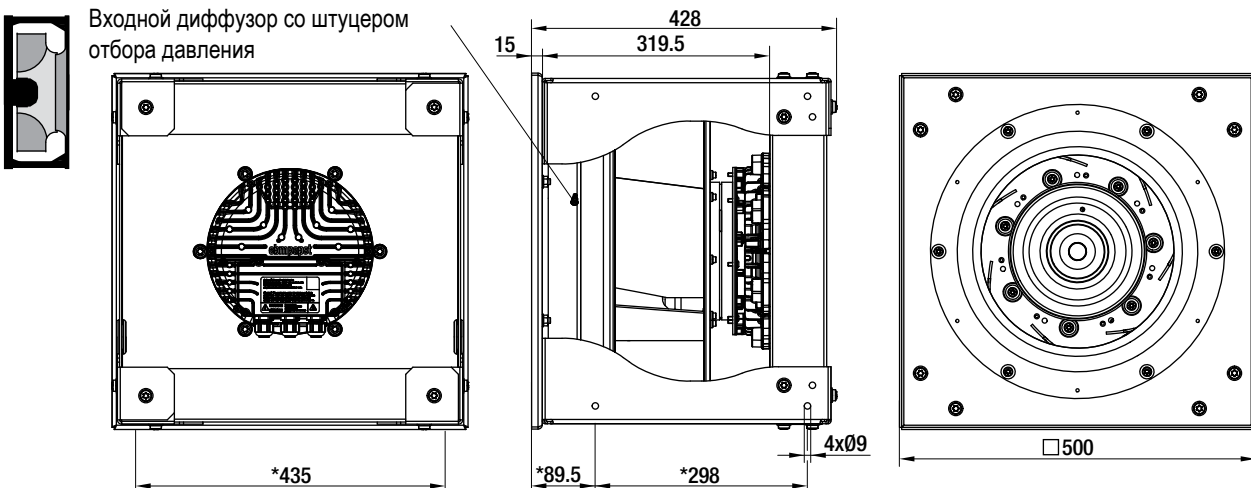
R3G 400-AQ23-01 (центробежный вентилятор)



K3G 400-AQ23-01 / -31 (центробежный модуль с держателем "Паук")



K3G 400-AQ23-02 (центробежный модуль с конструкцией кубической формы)



* Позиция привинчивания колебательных или пружинных элементов, при горизонтальном положении вала допускается только напольная установка.

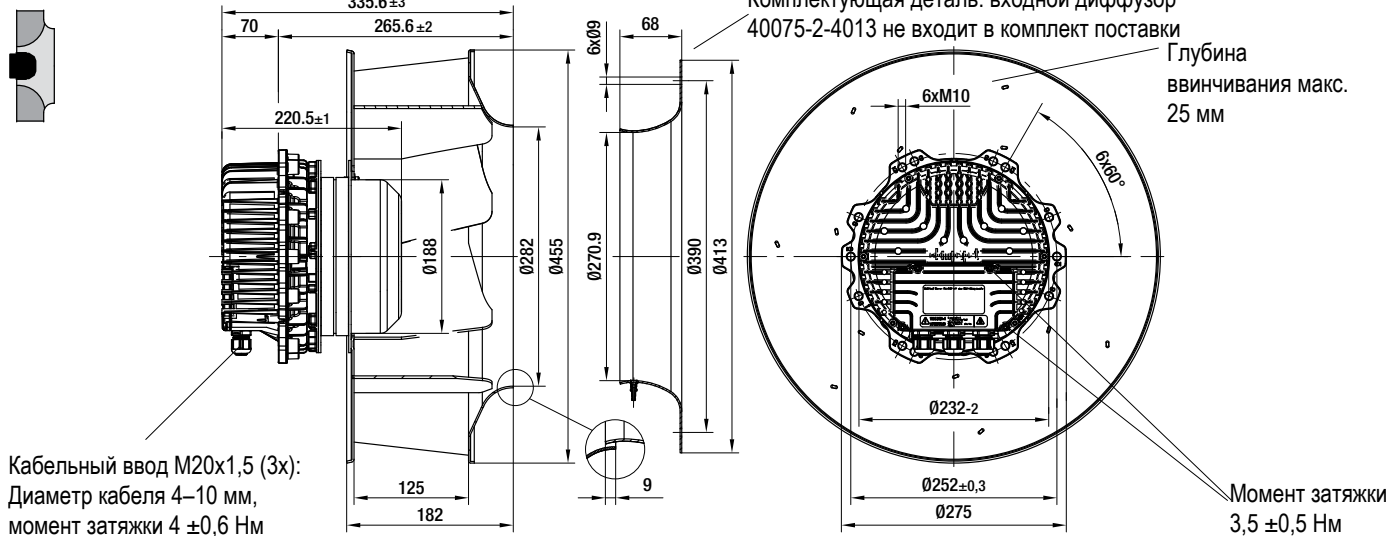
Центробежные ЕС-вентиляторы

RadiPac

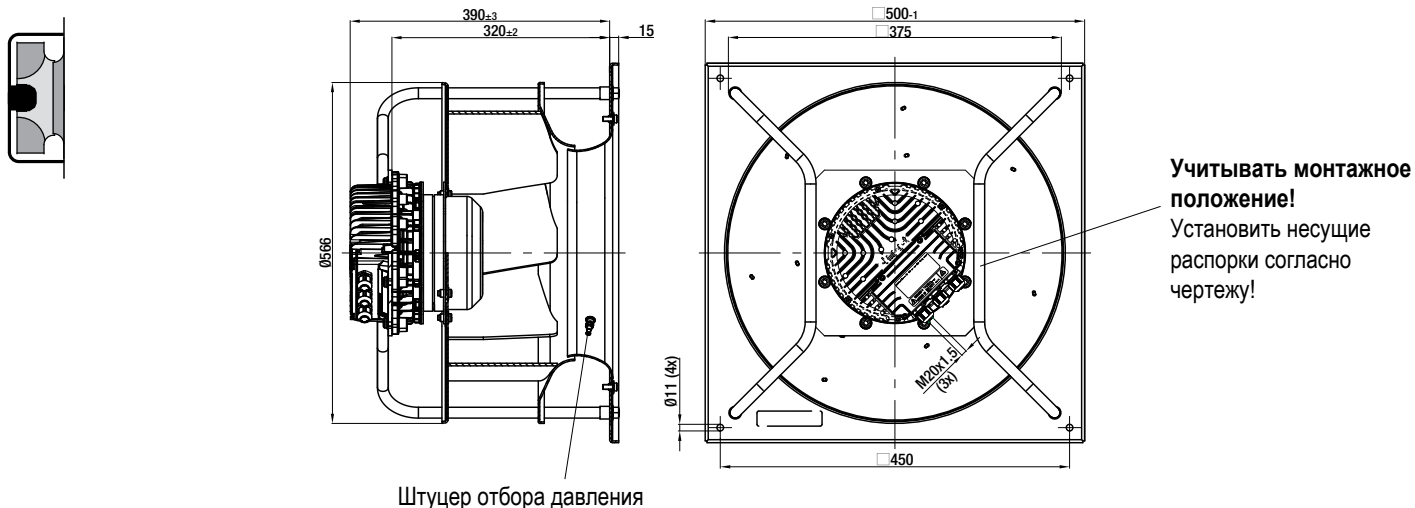
с обратно загнутыми лопатками, Ø 400



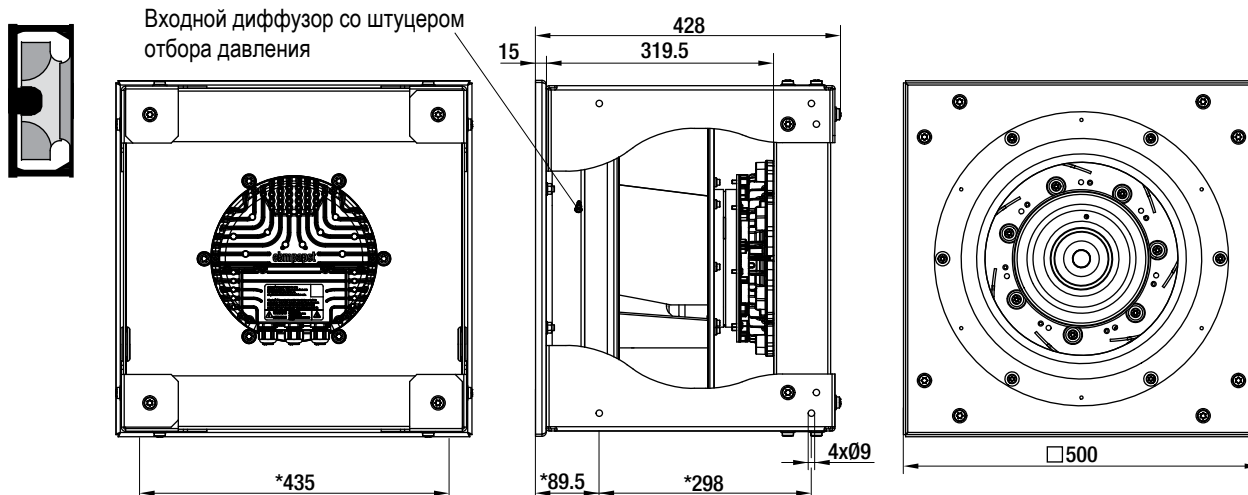
R3G 400-AQ31-01 (центробежный вентилятор)



R3G 400-AQ31-01 (центробежный модуль с держателем "Паук")



K3G 400-AQ31-02 (центробежный модуль с конструкцией кубической формы)



* Позиция привинчивания колебательных или пружинных элементов, при горизонтальном положении вала допускается только напольная установка.