



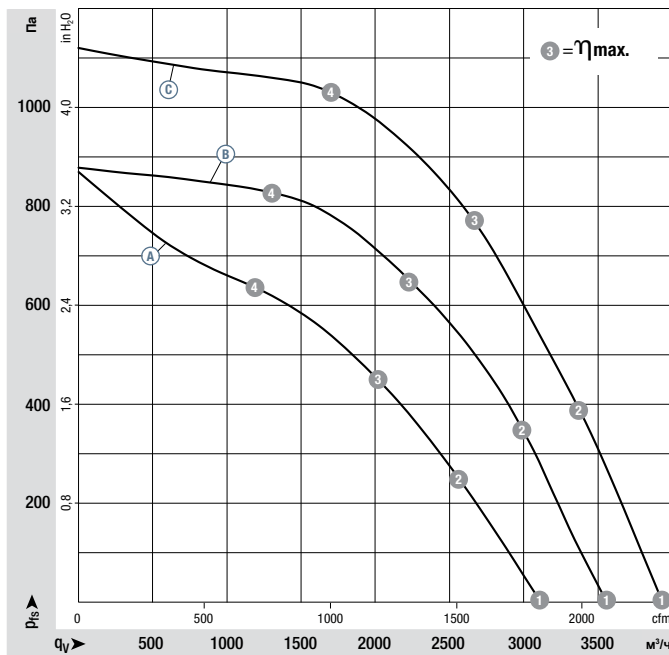
- **Материал:** Держатель "Паук": сталь, окрашенная в черный цвет  
Опорная плита и входной диффузор: оцинкованный стальной лист  
Рабочее колесо: листовый алюминий  
Ротор: окрашен в черный цвет  
Корпус электронного блока: алюминий, литье под давлением
- **Количество лопаток:** 7
- **Направление вращения:** вправо, если смотреть на ротор
- **Тип защиты:** IP 54 (согласно EN 60529)
- **Класс изоляции:** "B"
- **Монтажное положение:** вал горизонтально или ротор вниз;  
ротор вверх – по запросу
- **Отверстия для отвода конденсата:** со стороны ротора
- **Режим работы:** непрерывная работа (S1)
- **Подшипники:** необслуживаемые шарикоподшипники

Номинальные данные		Характеристики	Диапазон номинального напряжения	Частота тока	Частота вращения <sup>(1)</sup>	Макс. потребляемая мощность <sup>(1)</sup>	Макс. потребляемый ток <sup>(1)</sup>	Допуст. температура окружающей среды	Техническое оснащение и схема подключения
Тип	Мотор								
*3G 280	M3G 084-FA	Ⓐ	1~ 200-277	50/60	2400	415	2,70	-25..+40	Стр. 88 / K1)
*3G 280	M3G 084-GF	Ⓑ	1~ 200-277	50/60	2800	715	3,10	-25..+40	Стр. 91 / L7)
*3G 280	M3G 084-GF	Ⓒ	3~ 380-480	50/60	3100	1000	1,60	-25..+60	Стр. 90 / L6)

Оставляем за собой право на внесение изменений.

(1) Номинальные данные в рабочей точке при максимальной нагрузке и напряжении 230 или, соответственно, 400 В перем.


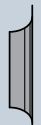
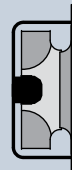
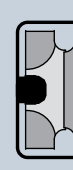

### Характеристики:



	n	P <sub>e</sub>	I	L <sub>wA</sub>
	мин <sup>-1</sup>	Вт	А	дБ(А)
Ⓐ 1	2530	335	2,19	80
Ⓐ 2	2415	392	2,57	75
Ⓐ 3	2400	415	2,70	71
Ⓐ 4	2405	405	2,66	75
Ⓑ 1	2800	479	2,11	83
Ⓑ 2	2800	655	2,88	79
Ⓑ 3	2800	715	3,10	76
Ⓑ 4	2800	650	2,85	82
Ⓒ 1	3100	645	1,04	86
Ⓒ 2	3100	852	1,35	83
Ⓒ 3	3100	1000	1,60	80
Ⓒ 4	3100	921	1,46	83

Производительность по воздуху, измеренная согласно: ISO 5801, категория монтажа А, с входным диффузором ebm-papst без защиты от прикосновения. Уровень шума на стороне всасывания: L<sub>wA</sub> согласно ISO 13347, L<sub>pA</sub> измерено на расстоянии 1 м от оси вентилятора. Данные действительны только для указанных условий измерения и могут меняться в зависимости от условий монтажа. При отклонении от стандартных условий монтажа необходимо перепроверить параметрические значения при фактических условиях монтажа! Подробную информацию см. стр. 94 и далее.

- **Техническое оснащение:** см. схему подключения на стр. 88 и далее
- **Электромагнитная совместимость:**
  - Излучение помех согласно EN 61000-6-3
  - Помехоустойчивость согласно EN 61000-6-2
  - Обратное воздействие на сеть согласно EN 61000-3-2/3
- **Ток прикосновения:** < 3,5 мА согласно EN 60990 (измерительная схема на рис. 4)
- **Вывод кабеля:** вариативный
- **Электроподключение:** посредством клеммной колодки
- **Класс защиты:** I (при условии подключения заказчиком защитного провода)
- **Соответствие стандартам:** EN 61800-5-1, CE
- **Допуски:**
  - Ⓐ UL, CSA; VDE, CCC, GOST
  - Ⓛ Ⓞ VDE, UL, CSA, CCC, GOST

	Масса центробежного вентилятора			Масса центробежного модуля с держателем "Паук"		Масса центробежного модуля с вентилятором на держателе "Паук"		Масса центробежного модуля с несущей конструкцией
Центробежный вентилятор	кг	Входной диффузор со штуцером отбора давления	Центробежный модуль с держателем "Паук"	кг	Центробежный модуль с держателем "Паук" (2)	кг	Центробежный модуль с несущей конструкцией	кг
<b>R3G 280-AT04 -71</b>	5,4	28075-2-4013	<b>K3G 280-AT04 -72</b>	9,8	<b>K3G 280-AT04 -74</b>	9,8	<b>K3G 280-AT04 -89</b>	12,1
<b>R3G 280-AU06 -B1</b>	6,8	28075-2-4013	<b>K3G 280-AU06 -B2</b>	11,4	<b>K3G 280-AU06 -B4</b>	11,4	<b>K3G 280-AU06 -B3</b>	13,2
<b>R3G 280-AU11 -C1</b>	7,1	28075-2-4013	<b>K3G 280-AU11 -C2</b>	11,7	<b>K3G 280-AU11 -C4</b>	11,7	<b>K3G 280-AU11 -C9</b>	13,4

(2) Центробежный модуль с повышенной коррозионной стойкостью.

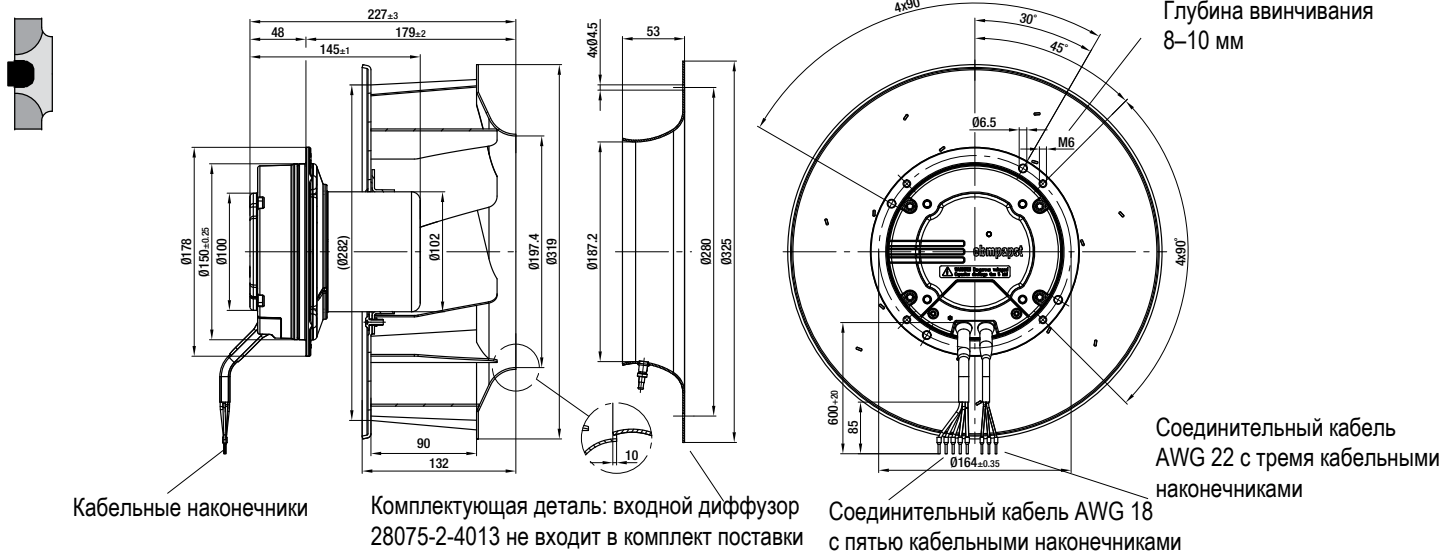
# Центробежные ЕС-вентиляторы

## RadiPac

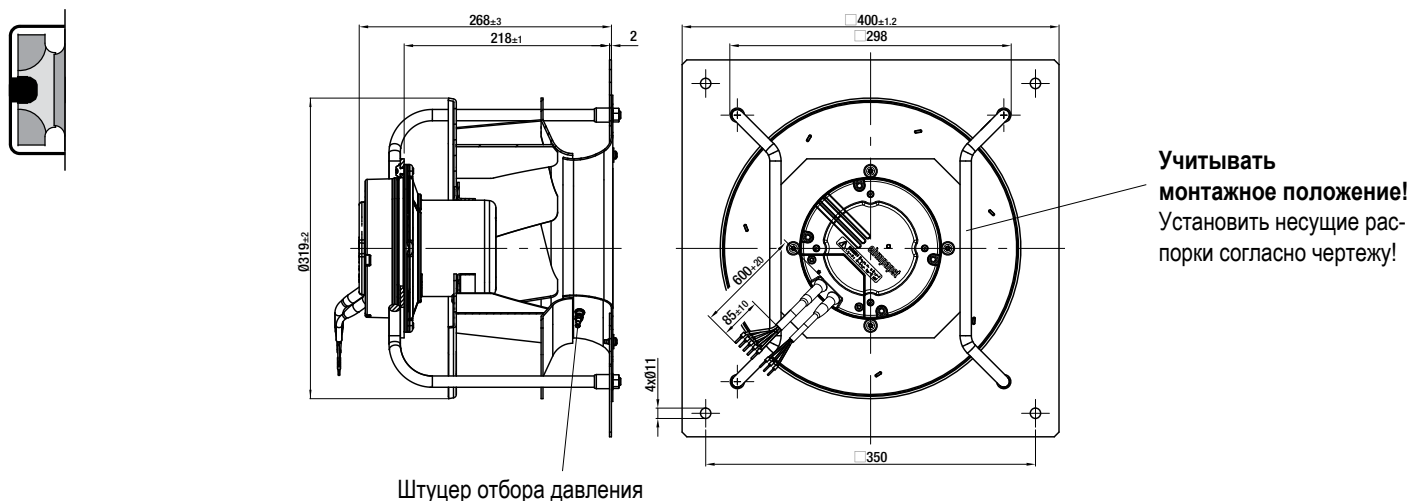
с обратными загнутыми лопатками, Ø 280



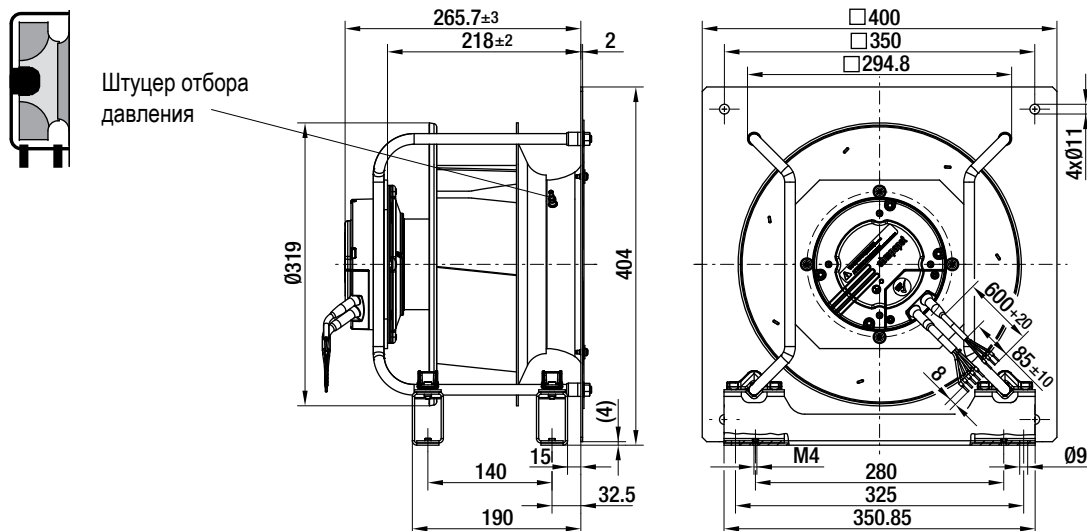
### R3G 280-AT04-71 (центробежный вентилятор)

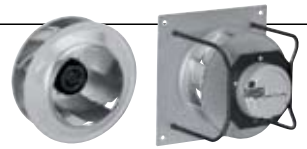


### K3G 280-AT04-72 / -74 (центробежный модуль с держателем "Паук")

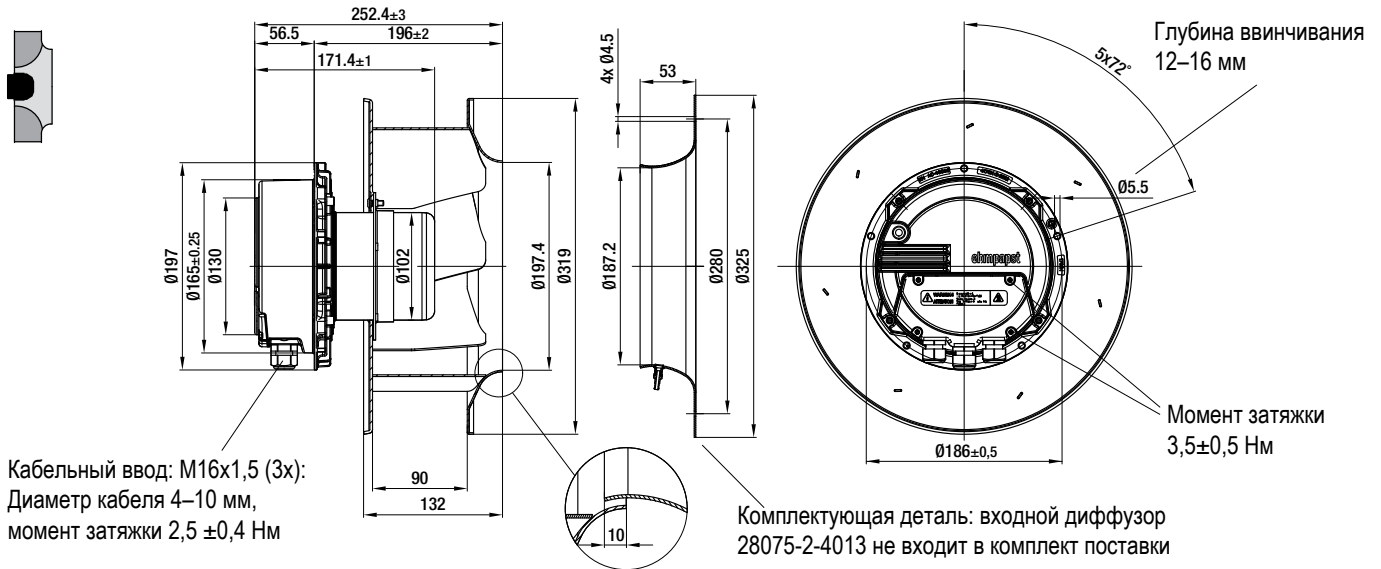


### K3G 280-AT04-89 (центробежный модуль с несущей конструкцией)

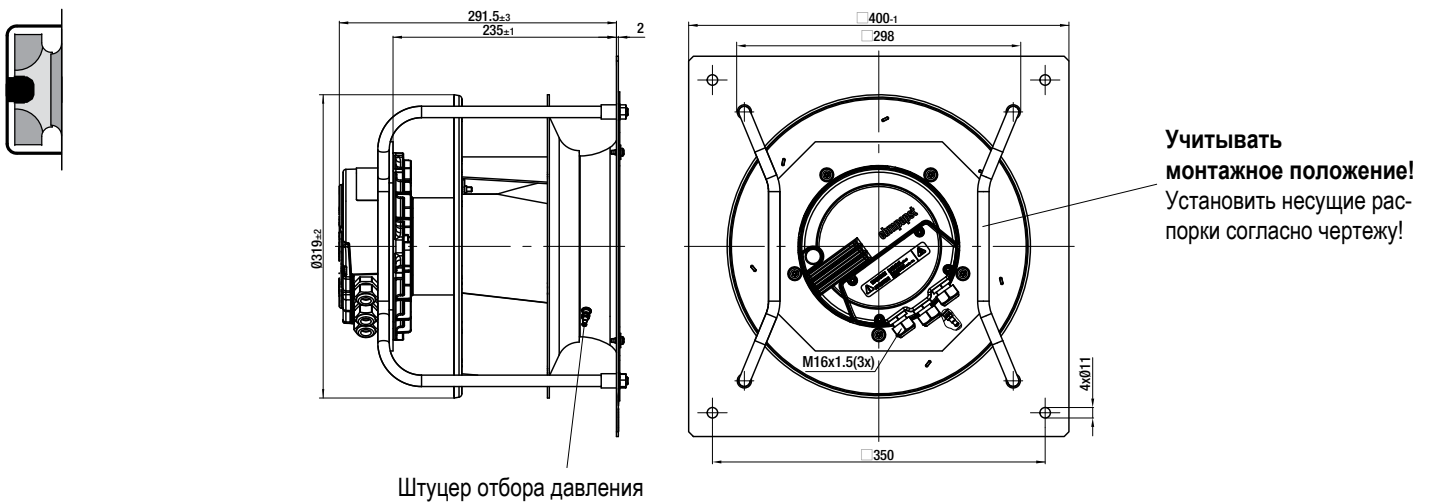




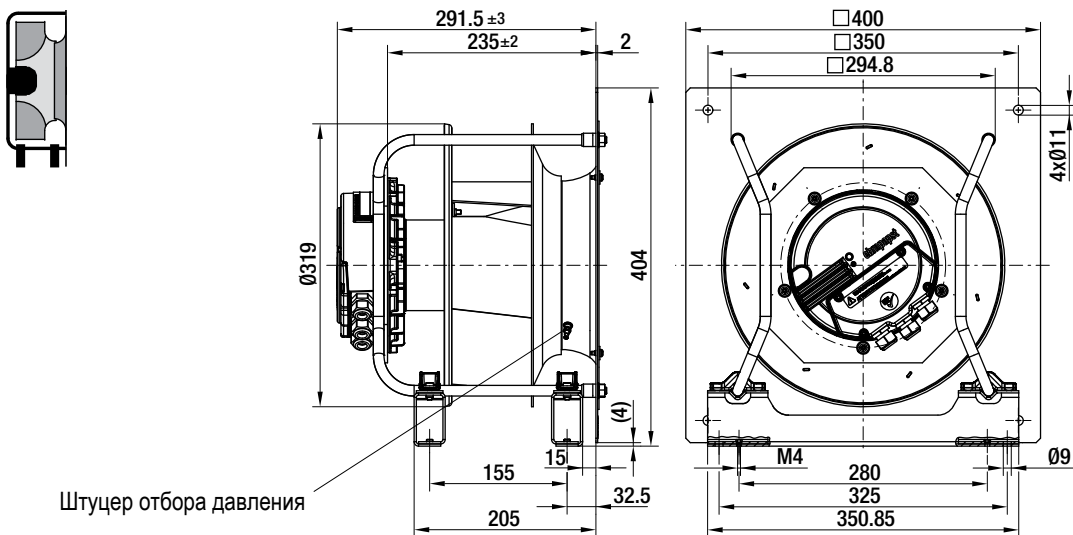
### R3G 280-AU06-B1 (центробежный вентилятор)



### K3G 280-AU06-B2 / -B4 (центробежный модуль с держателем "Паук")



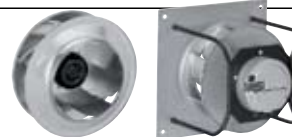
### K3G 280-AU06-B3 (центробежный модуль с несущей конструкцией)



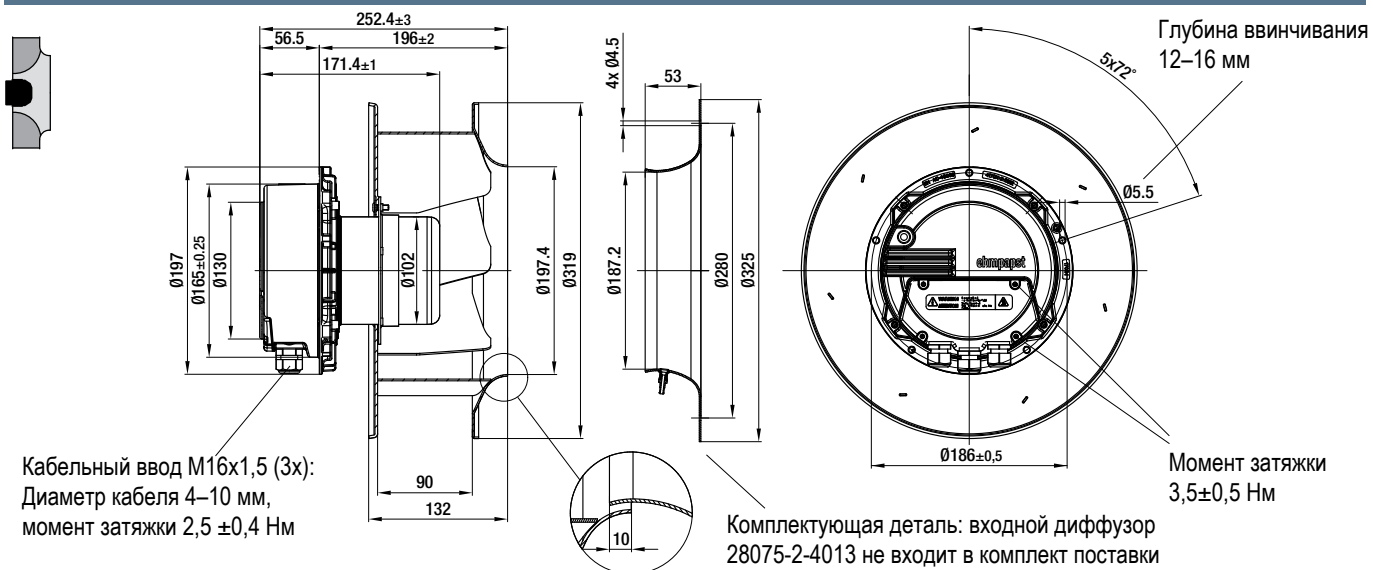
# Центробежные ЕС-вентиляторы

## RadiPac

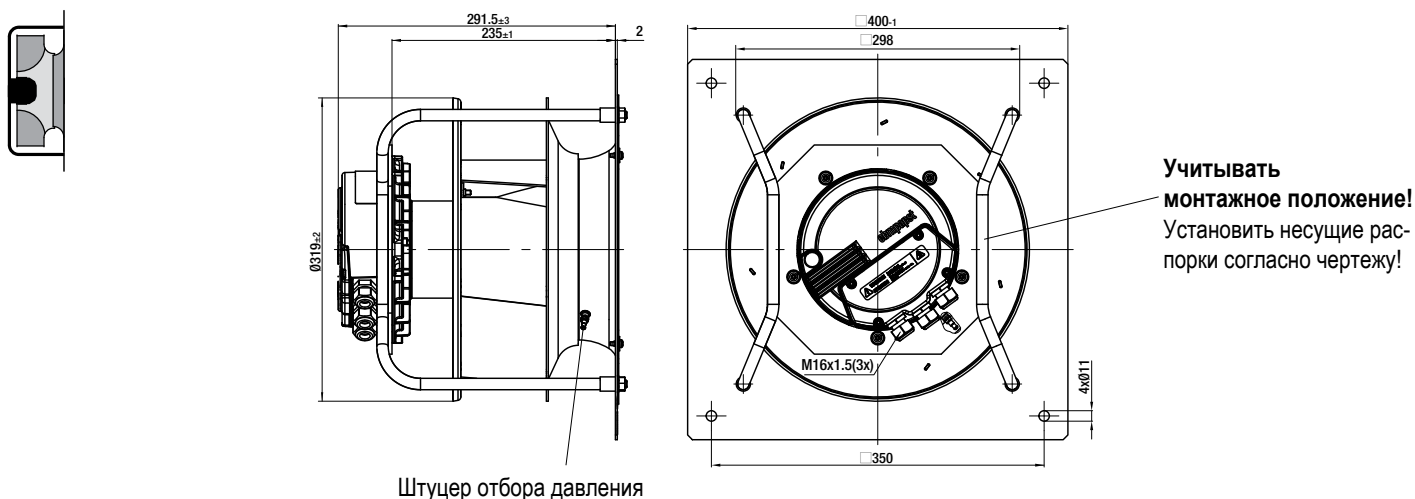
с обратно загнутыми лопатками, Ø 280



### R3G 280-AU11-C1 (центробежный вентилятор)



### K3G 280-AU11-C2 / -C4 (центробежный модуль с держателем "Паук")



### K3G 280-AU11-C9 (центробежный модуль с несущей конструкцией)

