



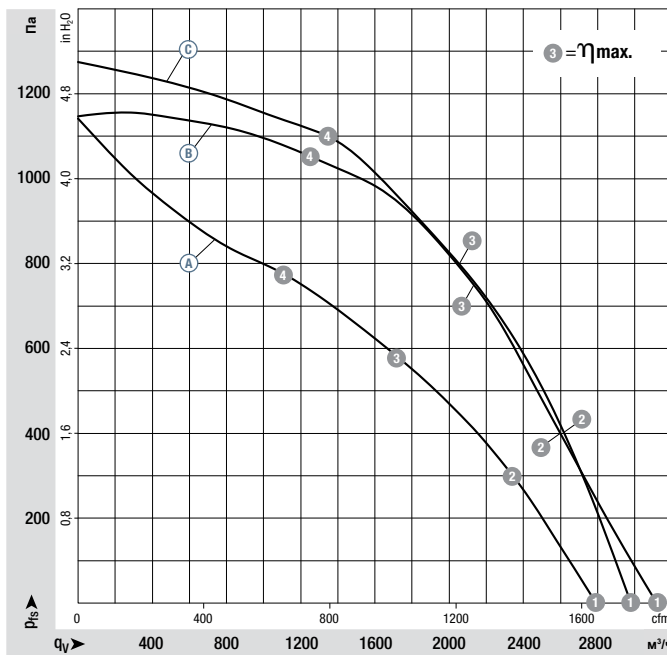
- **Материал:** Держатель "Паук": сталь, окрашенная в черный цвет  
Опорная плита и входной диффузор: оцинкованный стальной лист  
Рабочее колесо: листовый алюминий  
Ротор: окрашен в черный цвет  
Корпус электронного блока: алюминий, литье под давлением
- **Количество лопаток:** 7
- **Направление вращения:** вправо, если смотреть на ротор
- **Тип защиты:** IP 54 (согласно EN 60529)
- **Класс изоляции:** "B"
- **Монтажное положение:** вал горизонтально или ротор вниз;  
ротор вверх – по запросу
- **Отверстия для отвода конденсата:** со стороны ротора
- **Режим работы:** непрерывная работа (S1)
- **Подшипники:** необслуживаемые шарикоподшипники

Номинальные данные		Характеристики	Диапазон номинального напряжения	Частота тока	Частота вращения <sup>(1)</sup>	Макс. потребляемая мощность <sup>(1)</sup>	Макс. потребляемый ток <sup>(1)</sup>	Допуст. температура окружающей среды	Техническое оснащение и схема подключения
Тип	Мотор		перем. ток	Гц	мин <sup>-1</sup>	Вт	А	С°	
*3G 250	M3G 084-DF	Ⓐ	1~ 200-277	50/60	3000	448	2,80	-25..+40	Стр. 88 / K1)
*3G 250	M3G 084-FA	Ⓑ	1~ 200-277	50/60	3450	750	3,30	-25..+40	Стр. 91 / L7)
*3G 250	M3G 084-GF	Ⓒ	3~ 380-480	50/60	3580	820	1,35	-25..+60	Стр. 93 / P2)

Оставляем за собой право на внесение изменений.

(1) Номинальные данные в рабочей точке при максимальной нагрузке и напряжении 230 или, соответственно, 400 В перем.

### Характеристики:



	n	P <sub>e</sub>	I	L <sub>wA</sub>
	мин <sup>-1</sup>	Вт	А	дБ(А)
Ⓐ 1	3175	380	2,48	84
Ⓐ 2	3045	436	2,72	80
Ⓐ 3	3000	448	2,80	76
Ⓐ 4	3020	436	2,72	80
Ⓑ 1	3450	581	2,58	85
Ⓑ 2	3450	673	2,98	82
Ⓑ 3	3450	750	3,30	79
Ⓑ 4	3450	691	3,07	86
Ⓒ 1	3680	650	1,14	87
Ⓒ 2	3630	759	1,27	84
Ⓒ 3	3580	820	1,35	80
Ⓒ 4	3620	744	1,23	88

Производительность по воздуху, измеренная согласно: ISO 5801, категория монтажа А, с входным диффузором ebm-papst без защиты от прикосновения. Уровень шума на стороне всасывания: L<sub>WA</sub> согласно ISO 13347, L<sub>pA</sub> измерено на расстоянии 1 м от оси вентилятора. Данные действительны только для указанных условий измерения и могут меняться в зависимости от условий монтажа. При отклонении от стандартных условий монтажа необходимо перепроверить параметрические значения при фактических условиях монтажа! Подробную информацию см. стр. 94 и далее.

- **Техническое оснащение:** см. схему подключения на стр. 88 и далее
- **Электромагнитная совместимость:**
  - Излучение помех согласно EN 61000-6-3
  - Помехоустойчивость согласно EN 61000-6-2
  - Обратное воздействие на сеть согласно EN 61000-3-2/3
- **Ток прикосновения:** < 3,5 мА согласно EN 60990 (измерительная схема на рис. 4)
- **Выход кабеля:** вариативный
- **Электроподключение:** посредством клеммной колодки
- **Класс защиты:** I (при условии подключения заказчиком защитного провода)
- **Соответствие стандартам:** EN 61800-5-1, CE
- **Допуски:**
  - Ⓐ UL, CSA; VDE, CCC, GOST
  - Ⓑ VDE, UL, CSA, CCC, GOST
  - Ⓒ UL, CSA, GOST

Центробежный вентилятор	Масса центробежного вентилятора кг	Входной диффузор со штуцером отбора давления	Центробежный модуль с держателем "Паук"	Масса центробежного модуля с держателем "Паук" кг	Центробежный модуль с держателем "Паук" (2)	Масса центробежного модуля с вентилятором на держателе "Паук" кг	Центробежный модуль с несущей конструкцией	Масса центробежного модуля с несущей конструкцией кг
<b>R3G 250-AT39 -71</b>	4,4	25075-2-4013	<b>K3G 250-AT39 -72</b>	8,7	<b>K3G 250-AT39 -74</b>	8,7	<b>K3G 250-AT39 -89</b>	10,4
<b>R3G 250-AV29 -B1</b>	5,6	25075-2-4013	<b>K3G 250-AV29 -B2</b>	10,1	<b>K3G 250-AV29 -B4</b>	10,1	<b>K3G 250-AV29 -B9</b>	11,8
<b>R3G 250-AY11 -C1</b>	6,7	25075-2-4013	<b>K3G 250-AY11 -C2</b>	11,1	<b>K3G 250-AY11 -C4</b>	11,1	<b>K3G 250-AY11 -C9</b>	12,8

(2) Центробежный модуль с повышенной коррозионной стойкостью.

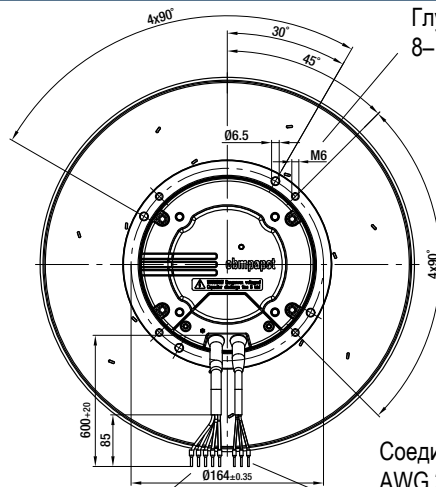
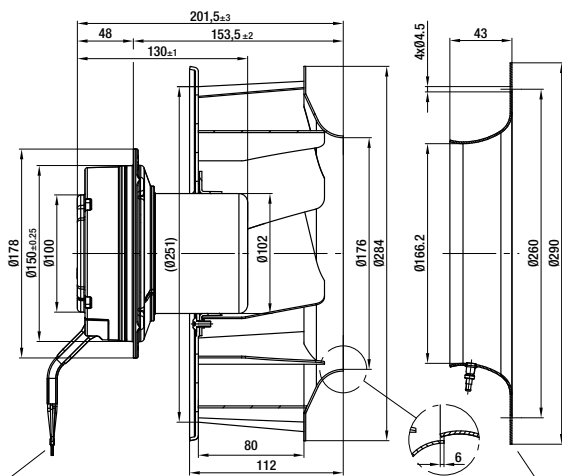
# Центробежные ЕС-вентиляторы

## RadiPac

с обратнo загнутыми лопатками, Ø 250



### R3G 250-AT39-71 (центробежный вентилятор)



Глубина ввинчивания  
8–10 мм

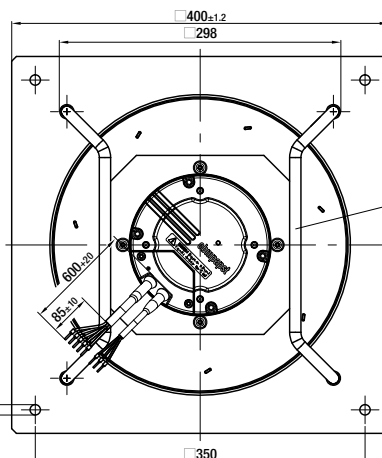
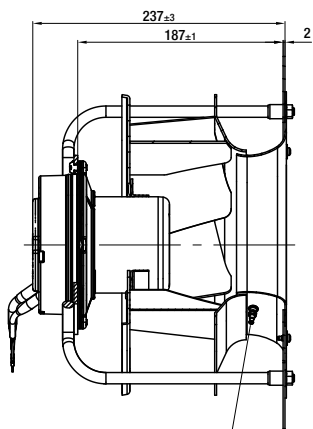
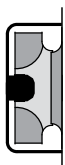
Кабельные наконечники

Комплекующая деталь: входной диффузор 25075-2-4013 не входит в комплект поставки

Соединительный кабель AWG 18 с пятью кабельными наконечниками

Соединительный кабель AWG 22 с тремя кабельными наконечниками

### K3G 250-AT39-72 / -74 (центробежный модуль с держателем "Паук")



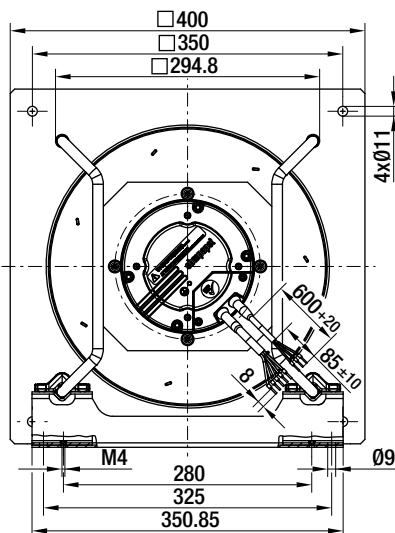
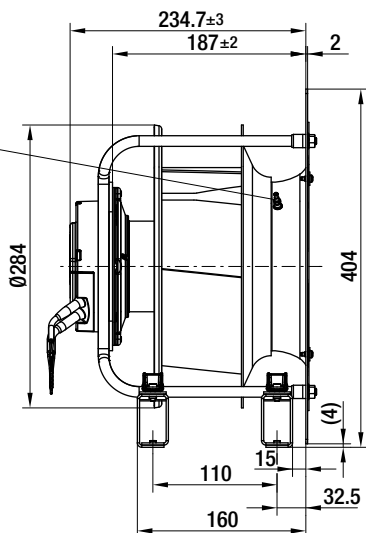
Штуцер отбора давления

Учитывать  
монтажное положение!  
Установить несущие рас-  
порки согласно чертежу!

### K3G 250-AT39-89 (центробежный модуль с несущей конструкцией)

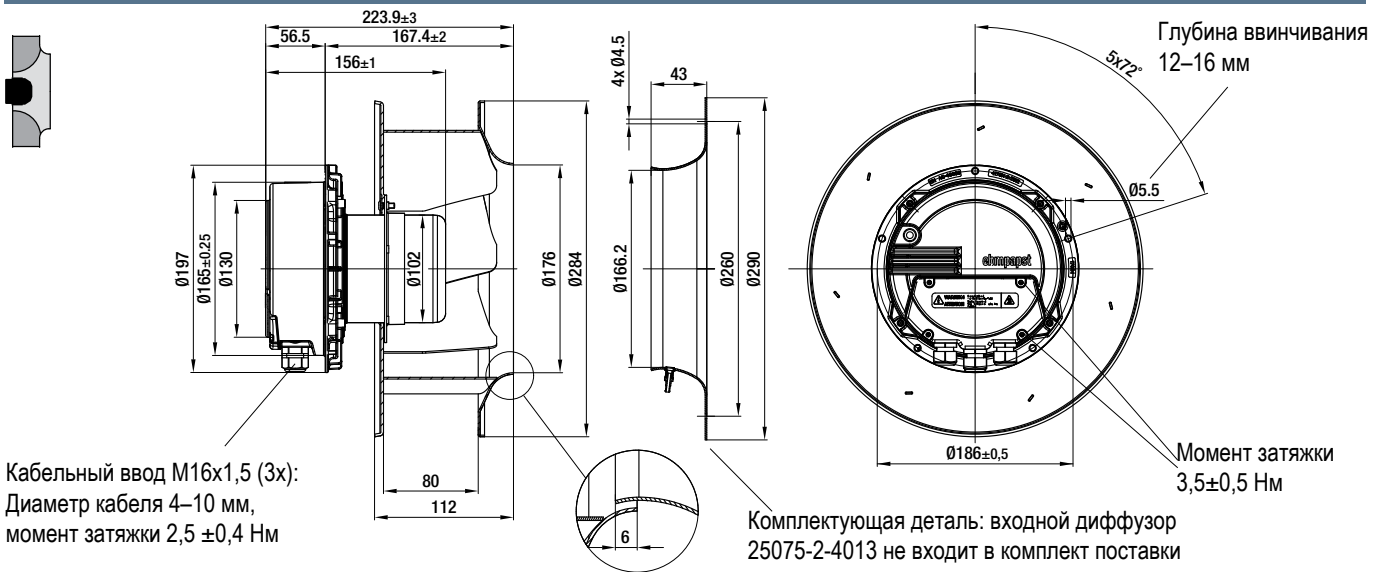


Штуцер отбора  
давления

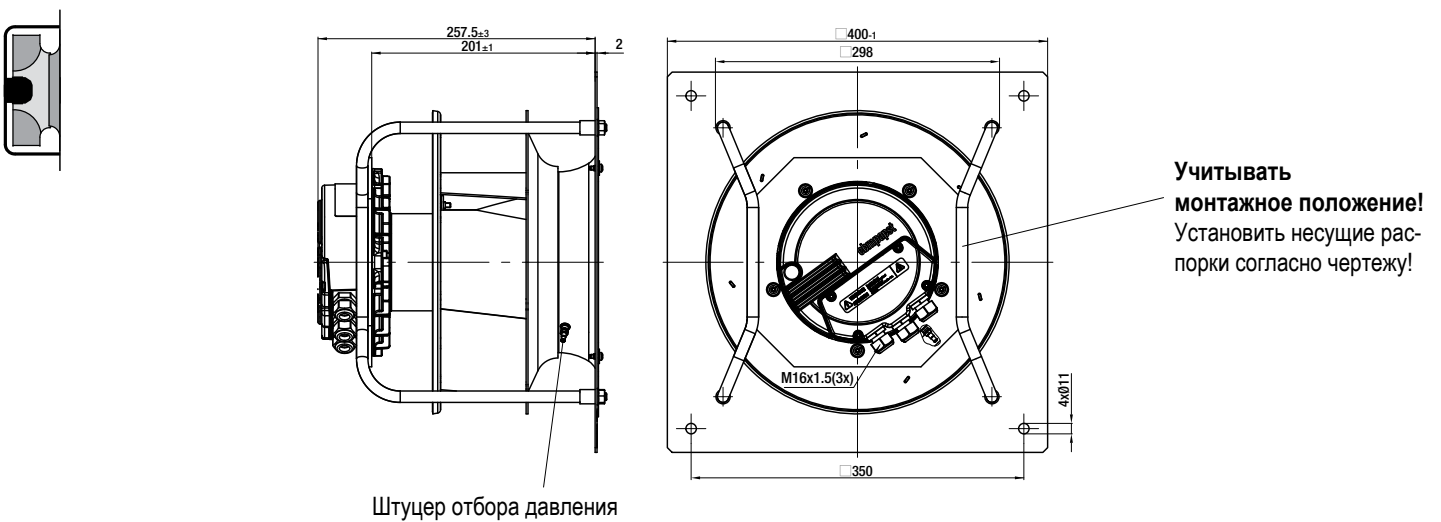




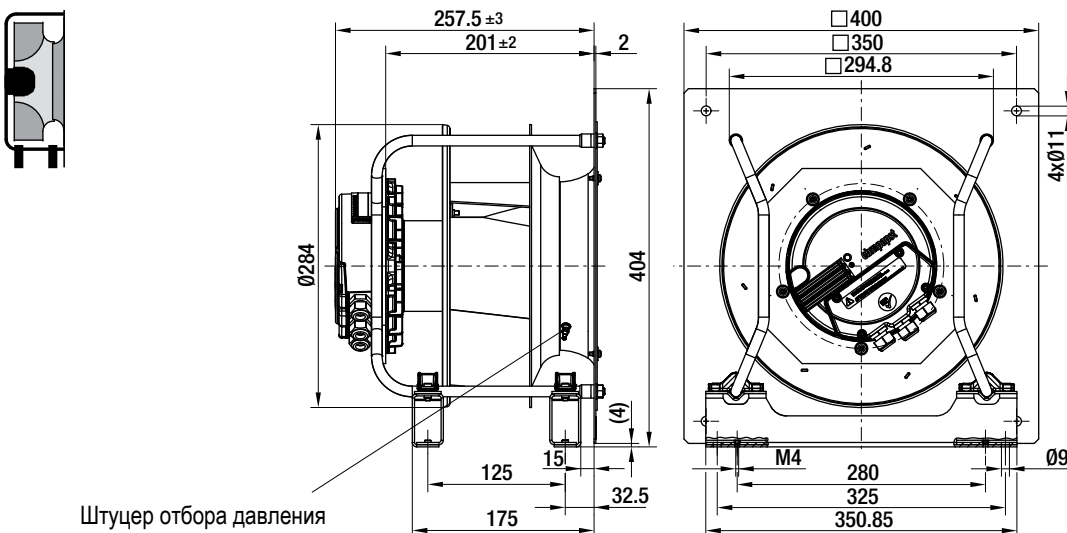
### R3G 250-AV29-B1 (центробежный вентилятор)



### K3G 250-AV29-B2 / -B4 (центробежный модуль с держателем "Паук")



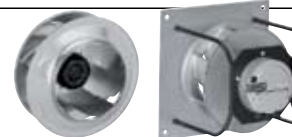
### K3G 250-AV29-B9 (центробежный модуль с несущей конструкцией)



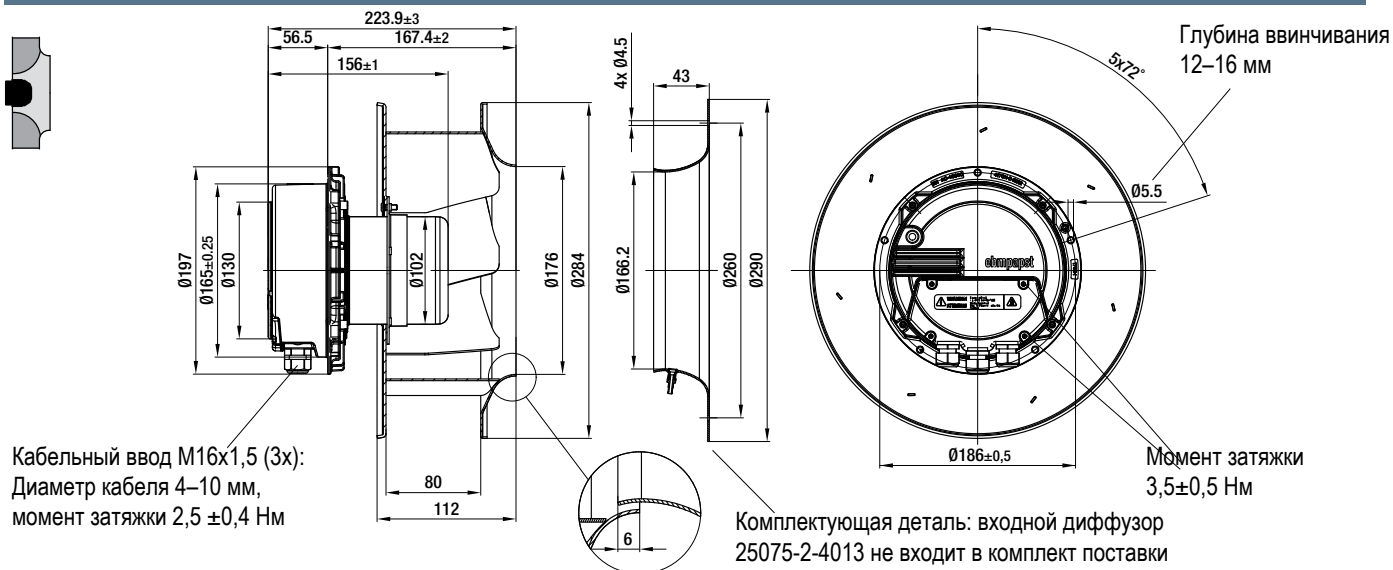
# Центробежные ЕС-вентиляторы

## RadiPac

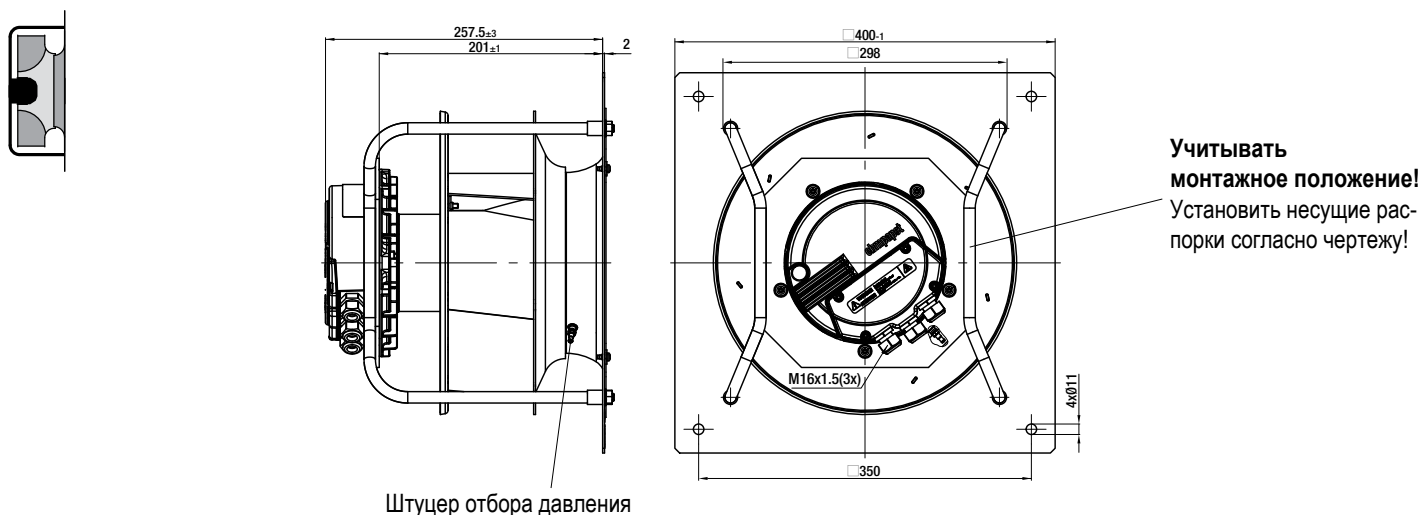
с обратно загнутыми лопатками, Ø 250



### K3G 250-AY11-C1 (центробежный вентилятор)



### K3G 250-AY11-C2 / -C4 (центробежный модуль с держателем "Паук")



### K3G 250-AY11-C9 (центробежный модуль с несущей конструкцией)

