

ebm-papst Mulfingen GmbH & Co. KG

Bachmühle 2 · D-74673 Mulfingen

Phone +49 7938 81-0

Fax +49 7938 81-110

info1@de.ebmpapst.com

www.ebmpapst.com

Коммандитное товарищество · Юридический адрес Mulfingen
Районный суд Stuttgart · HRA 590344Совладелец Elektrobau Mulfingen GmbH · Юридический адрес Mulfingen
Районный суд Stuttgart · HRB 590142**Номинальные параметры**

Тип	K3G355-AT56-21	
Двигатель	M3G112-EA	
Фаза		3~
Номинальное напряжение	VAC	400
Ном. диапазон напряжения	VAC	380 .. 480
Частота	Hz	50/60
Метод опред. данных		мн
Скорость вращения	min ⁻¹	2200
Входная мощность	W	1050
Потребляемый ток	A	1,75
Мин. темп. окр. среды	°C	-40
Макс. темп. окр. среды	°C	50

мн = Макс. нагрузка · мк = Макс. КПД · сн = Свободное нагнетание · тк = Требование клиента · ук = Установка клиента
Мы сохраняем за собой право на внесение изменений

Данные согласно Постановлению ЕС 327/2011 по экологическому проектированию продукции, связанной с энергопотреблением

		факт. знач.	норма 2015			
01 Общий КПД η_{es}	%	57,7	51,3	09 Входная мощность P_{ed}	kW	0,96
02 Категория установки		A		09 Расход воздуха q_v	m ³ /h	3090
03 Категория эффективности		Статически		09 Увелич. давления p_{fs}	Pa	595
04 класс эффективности N		68,4	62	10 Скорость вращения n	min ⁻¹	2205
05 Регулирование частоты вращения		Да		11 Конкретное соотношение*		1,01

Определение оптимально эффективных данных.
Определение данных согласно директиве ЕгР происходит с задействованием комбинации «двигатель-рабочее колесо» в стандартной системе измерения.

* Конкретное соотношение = $1 + p_{fs} / 100\,000\text{ Pa}$

LU-101282



Техническое описание

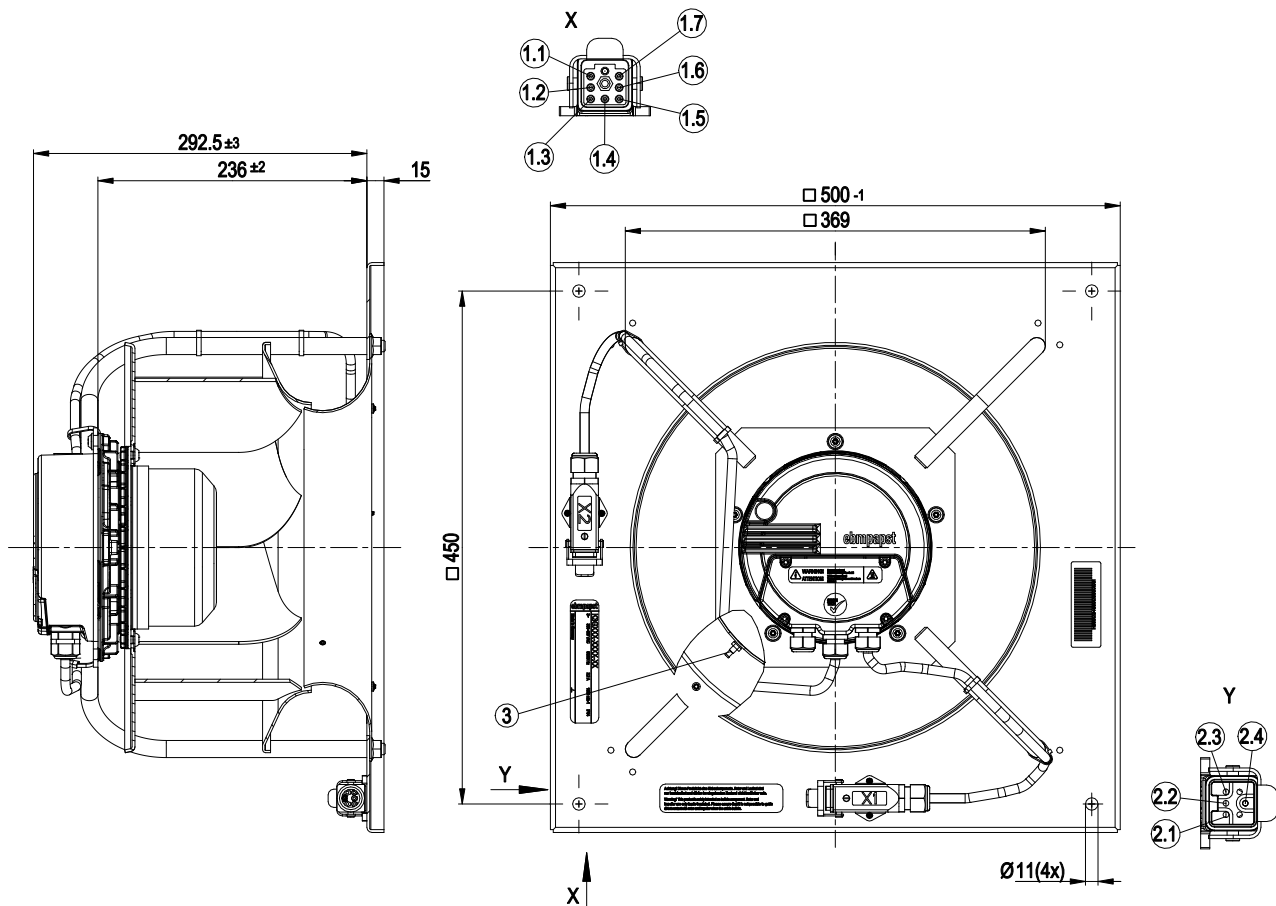
Вес	13,5 kg
Типоразмер	355 mm
Типоразмер двигателя	112
Покрытие ротора	С лакокрасочным покрытием черного цвета
Материал корпуса блока электроники	Алюминиевое литье, с лакокрасочным покрытием черного цвета
Материал рабочего колеса	Алюминиевая пластина, с лакокрасочным покрытием черного цвета
Материал несущей платы	Листовая сталь, горячее цинкование, с лакокрасочным покрытием черного цвета
Материал кронштейна крепления	Сталь, оцинкованная, с лакокрасочным покрытием черного цвета
Материал диффузора	Листовая сталь, горячее цинкование, с лакокрасочным покрытием черного цвета
Количество лопастей	6
Направление вращения	Правое, если смотреть на ротор
Вид защиты	IP54
Класс изоляции	«В»
Класс защиты от влаги (F) / класс защиты окружающей среды (H)	H2+S
Максимально допустимая темп. окружающей среды электродвигателя (трансп./ хранение)	+80 °C
Минимально допустимая темп. окружающей среды электродвигателя (трансп./ хранение)	-40 °C
Положение при монтаже	Горизонтальное расположение вала
Отверстия для отвода конденсата	—
Режим работы	S1
Опора двигателя	Шарикоподшипники
Технические характеристики	<ul style="list-style-type: none"> – Выход 10 VDC, макс. 10 mA – Выход 20 VDC, макс. 50 mA – Выход исполняющего модуля 0-10 В – Вход датчика 0-10 В или 4-20 mA – Сигнальное реле – Встроенный ПИД-регулятор – Ограничение тока э/двигателя – PFC, активн. – RS485 ebmBUS – Плавный пуск – Управляющий вход 0-10 VDC/ШИМ – Интерфейсный разъем системы управления с БСНН – Защита от перегрева электроники/двигателя – Распознавание пониженного напряжения/отказа фазы
EMC помехоустойчивость	Согл. EN 61000-6-2 (промышленная сфера)
EMC обратное воздействие на сеть	Согл. EN 61000-3-2/3
EMC излучение помех	Согл. EN 61000-6-3 (бытовая сфера)

Контактный ток по IEC 60990 (измерительная схема рис. 4, TN-система)	<= 3,5 mA
Электрическое подключение	Штекер
Защита двигателя	Реле температуры (TW), с внутренним переключением
Класс защиты двигателя	I (если защитный провод подключен стороной заказчика)
Соответствие продукта стандартам	CE
Допуск	EAC

ЕС центробежный модуль

назад загнутые лопатки, одностороннее всасывание
с креплением кронштейн

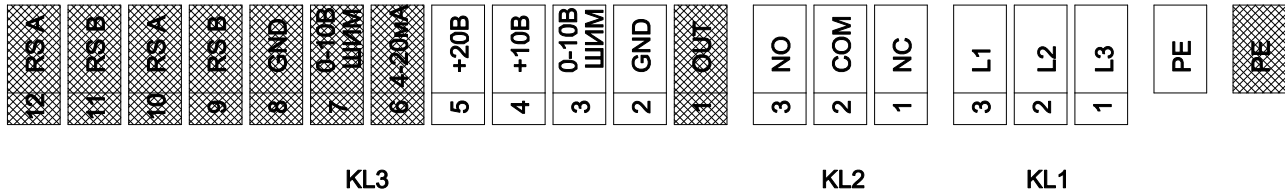
Чертеж изделия



1	Соединительный провод, без галогенов, со штекерной колодкой производства Harting № 19200031250 и № 09120073001; 7 контактов ТВ09150006105
1.1	GND
1.2	0-10 В/ШИМ
1.3	+20 В
1.4	+10 В
1.5	Замыкающий
1.6	COM
1.7	Размыкающий
2	Соединительный провод, без галогенов, со штекерной колодкой производства Harting № 19200031250; вилка № 09120053001; 3 контакта № ТВ09330006104
2.1	L1
2.2	L2
2.3	L3
2.4	PE
3	Штуцер отбора давления
4	Монтажное положение: горизонтальное расположение вала (распорки согл. схеме монтировать только в вертикальном положении!)



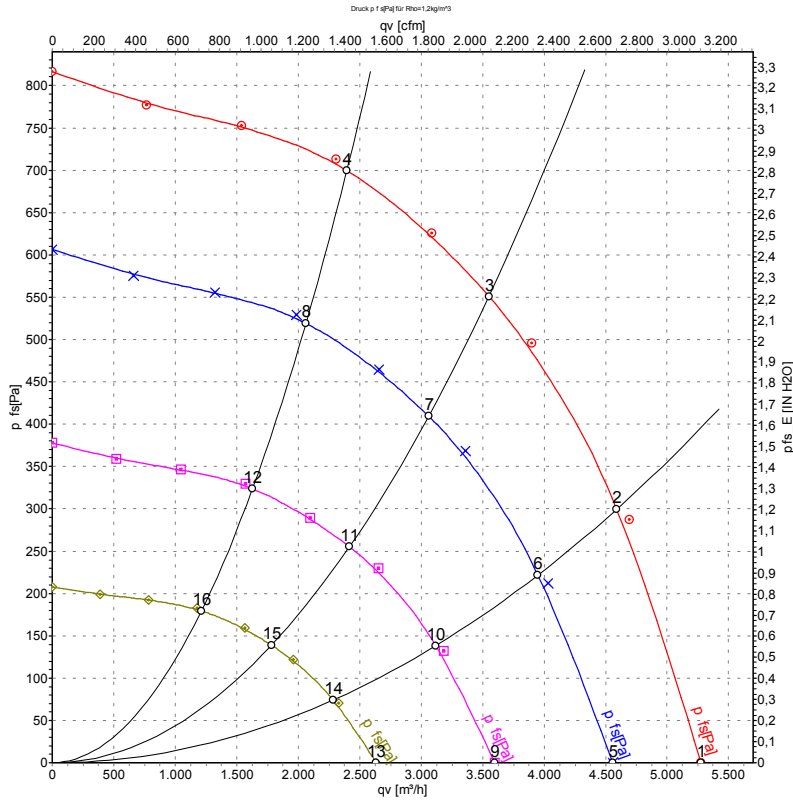
Схема подключения



заштриховано серым цветом => не выполнять над проводами

№	Подкл.	Маркирование	Функция / назначение
		PE	Заземляющая клемма, клемма для провода защитного заземления (PE)
1	1	L3	Сетевое подключение, питающее напряжение 3 фазн., 380- 480 VAC, 50/60 Гц
1	2	L2	Сетевое подключение, питающее напряжение 3 фазн., 380- 480 VAC, 50/60 Гц
1	3	L1	Сетевое подключение, питающее напряжение 3 фазн., 380- 480 VAC, 50/60 Гц
2	1	NC	Сигнальное реле; беспотенциальный сигнальный контакт; размыкающий контакт в случае ошибки
2	2	COM	Реле состояния; сухой сигнальный контакт статусных сообщений; переключающий контакт, общее подключение; максимально допустимый ток замыкания контактов 250 В перем.тока/ макс. 2 А (AC1)/мин. 10 мА
2	3	NO	Сигнальное реле; беспотенциальный сигнальный контакт; замыкающий контакт в случае ошибки
3	1	OUT	Аналоговый выход 0-10 В; макс. 5 мА; вывод текущего рабочего цикла двигателя.
3	2	GND	Исходные параметры интерфейса системы управления
3	3	0 - 10 V / PWM	Аналоговый вход (заданное значение при управлении частотой вращения и регулировании частоты вращения / действительное значение при регулировании с помощью внешнего датчика); 0-10 В; Ri = 100 кΩ; использовать только в виде альтернативы входу 4 - 20 мА
3	4	+10 V	Выход по фиксированному напряжению 10 VDC; +10 В + 15 %; макс. 10 мА; с защитой от установившихся коротких замыканий; питающее напряжение для внешн. устройств (например, потенциометра)
3	5	+20 V	Выход по фиксированному напряжению 20 VDC; +20 В ± 20 %; макс. 50 мА; с защитой от установившихся коротких замыканий; питающее напряжение для внешн. устройств (например, датчиков)
3	6	4 - 20 mA	Аналоговый вход (заданное значение при управлении частотой вращения и регулировании частоты вращения / действительное значение при регулировании с помощью внешнего датчика); 4-20 мА; Ri = 100 Ω; использовать только в виде альтернативы входу 0 - 10 В / ШИМ
3	7	0 -10 V / PWM	Аналоговый вход (заданное значение при управлении частотой вращения и регулировании частоты вращения / действительное значение при регулировании с помощью внешнего датчика); 0-10 В; Ri = 100 кΩ; с электрической точки зрения прямая параллель с KL3.3; использовать только в виде альтернативы входу 4 - 20 мА
3	8	GND	Исходные параметры интерфейса системы управления
3	9	RS B	Шинное подключение RS485; RSB; ebm BUS
3	10	RS A	Шинное подключение RS485; RSA; ebm BUS
3	11	RS B	Шинное подключение RS485; RSB; ebm BUS; с электрической точки зрения прямая параллель с KL. 3.9
3	12	RS A	Шинное подключение RS485; RSA; ebm BUS; с электрической точки зрения прямая параллель с Kl.3.10

Характеристики: производительность по воздуху 50 Hz



Измерение: LU-101282-1
Измерение: LU-101283-1

Замеры производительности соответствуют ISO 5801 категория А. Для детального уточнения способа замеров, Вам необходимо обратиться к специалистам ebm-papst. Уровень звукового давления со стороны всасывания: L_{wA} по ISO 13347 / L_{pA} с расстоянием 1м от оси вентилятора. Данные действительны только при указанных условиях измерения и могут варьироваться в зависимости от условий установки. При отклонении от стандартной конфигурации, необходимо проверить все значения в собранной установке.

Данные измерений

	U	f	n	P _{ed}	I	Lp _{A,in}	Lw _{A,in}	Lw _{A,out}	q _v	P _{fs}	q _v	P _{fs}
	V	Hz	min ⁻¹	W	A	dB(A)	dB(A)	dB(A)	m ³ /h	Pa	cfm	in. wg
1	400	50	2200	696	1,22	80	88	92	5275	0	3105	0,00
2	400	50	2200	907	1,52	77	85	90	4590	300	2700	1,20
3	400	50	2200	1050	1,75	73	81	86	3550	550	2090	2,21
4	400	50	2200	889	1,49	73	81	86	2395	700	1410	2,81
5	400	50	1900	448	0,79	77	85	89	4555	0	2680	0,00
6	400	50	1900	576	0,97	74	82	87	3950	232	2325	0,93
7	400	50	1900	619	1,02	70	78	83	3060	410	1800	1,65
8	400	50	1900	568	0,96	70	78	82	2065	522	1215	2,10
9	400	50	1500	221	0,39	72	80	84	3595	0	2115	0,00
10	400	50	1500	284	0,48	69	77	81	3115	145	1835	0,58
11	400	50	1500	304	0,50	65	73	78	2415	255	1425	1,02
12	400	50	1500	280	0,47	65	73	77	1630	325	960	1,30
13	400	50	1100	116	0,29	64	72	77	2635	0	1550	0,00
14	400	50	1100	143	0,33	62	70	75	2285	77	1345	0,31
15	400	50	1100	154	0,35	58	66	71	1785	139	1050	0,56
16	400	50	1100	148	0,33	55	63	68	1215	180	715	0,72

U = Напряжение питания · f = Частота · n = Скорость вращения · P_{ed} = Входная мощность · I = Потребляемый ток · Lp_{A,in} = Уровень звуков. давления со стороны всасывания
Lw_{A,in} = Уровень звуковой мощности со стороны всасывания · Lw_{A,out} = Уровень звуковой мощности со стороны нагнетания · q_v = Расход воздуха · p_{fs} = Увелич. давления

