

**ebm-papst Mulfingen GmbH & Co. KG**

Bachmühle 2 · D-74673 Mulfingen

Phone +49 7938 81-0

Fax +49 7938 81-110

info1@de.ebmpapst.com

www.ebmpapst.com

Коммандитное товарищество · Юридический адрес Mulfingen  
Районный суд Stuttgart · HRA 590344Совладелец Elektrobau Mulfingen GmbH · Юридический адрес Mulfingen  
Районный суд Stuttgart · HRB 590142**Номинальные параметры**

Тип	K3G280-RO18-A2	
Двигатель	M3G084-DF	
Фаза		1~
Номинальное напряжение	VAC	230
Ном. диапазон напряжения	VAC	200 .. 277
Частота	Hz	50/60
Метод опред. данных		мн
Скорость вращения	min <sup>-1</sup>	2550
Входная мощность	W	460
Потребляемый ток	A	2,0
Мин. темп. окр. среды	°C	-25
Макс. темп. окр. среды	°C	40

мн = Макс. нагрузка · мк = Макс. КПД · сн = Свободное нагнетание · тк = Требование клиента · ук = Установка клиента  
Мы сохраняем за собой право на внесение изменений

**Данные согласно Постановлению ЕС 327/2011 по экологическому проектированию продукции, связанной с энергопотреблением**

		факт. знач.	норма 2015			
01 Общий КПД $\eta_{es}$	%	64,7	47,9	09 Входная мощность $P_{ed}$	kW	0,45
02 Категория установки		A		09 Расход воздуха $q_v$	m <sup>3</sup> /h	2000
03 Категория эффективности		Статически		09 Увелич. давления $p_{fs}$	Pa	480
04 класс эффективности N		78,8	62	10 Скорость вращения n	min <sup>-1</sup>	2535
05 Регулирование частоты вращения		Да		11 Конкретное соотношение*		1,01

Определение оптимально эффективных данных.

Определение данных согласно директиве ЕгР происходит с задействованием комбинации «двигатель-рабочее колесо» в стандартной системе измерения.

\* Конкретное соотношение =  $1 + p_{fs} / 100\,000\text{ Pa}$

LU-136485



## Техническое описание

Вес	8,5 kg
Типоразмер	280 mm
Типоразмер двигателя	84
Покрытие ротора	С лакокрасочным покрытием черного цвета
Материал корпуса блока электроники	Алюминиевое литье
Материал рабочего колеса	Полимер PP
Материал несущей платы	Листовая сталь, оцинкованная
Материал кронштейна крепления	Сталь, с лакокрасочным покрытием черного цвета
Материал диффузора	Листовая сталь, оцинкованная
Количество лопастей	7
Направление вращения	Правое, если смотреть на ротор
Вид защиты	IP54
Класс изоляции	«В»
Класс защиты от влаги (F) / класс защиты окружающей среды (H)	H1
Максимально допустимая темп. окружающей среды электродвигателя (трансп./ хранение)	+ 80 °C
Минимально допустимая темп. окружающей среды электродвигателя (трансп./ хранение)	- 40 °C
Положение при монтаже	Горизонтальное расположение вала или ротор вверх; ротор вниз — по запросу
Отверстия для отвода конденсата	—
Режим работы	S1
Опора двигателя	Шарикоподшипники
Технические характеристики	<ul style="list-style-type: none"> <li>– Выход 10 VDC, макс. 1,1 mA</li> <li>– Сигнальное реле</li> <li>– Ограничение тока э/двигателя</li> <li>– PFC, активн.</li> <li>– Плавный пуск</li> <li>– Управляющий вход 0-10 VDC/ШИМ</li> <li>- Интерфейс управления вентилятором, с гальванической развязкой от сети питания</li> <li>– Защита от перегрева электроники/двигателя</li> <li>– Распознавание пониженного напряжения/отказа фазы</li> </ul>
EMC помехоустойчивость	Согл. EN 61000-6-2 (промышленная сфера)
EMC обратное воздействие на сеть	Согл. EN 61000-3-2/3
EMC излучение помех	Согл. EN 61000-6-3 (бытовая сфера)
Контактный ток по IEC 60990 (измерительная схема рис. 4, TN-система)	<= 3,5 mA
Защита двигателя	Реле температуры (TW), с внутренним переключением

К3G280-RO18-A2

## ЕС центробежный модуль - RadiCal

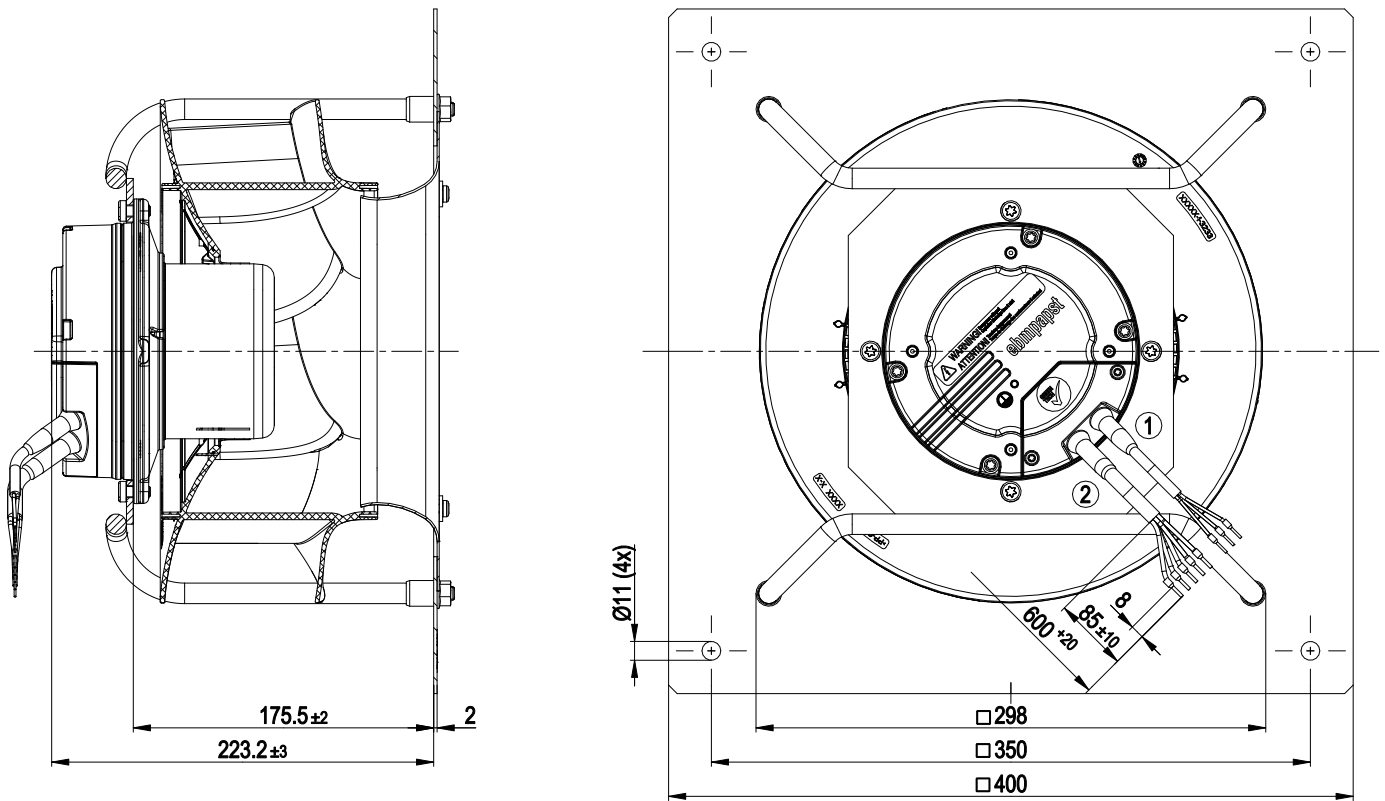
назад загнутые лопатки, одностороннее всасывание

с креплением кронштейн

<b>Вывод кабеля подключения</b>	Разл.
<b>Класс защиты двигателя</b>	I (если защитный провод подключен стороной заказчика)
<b>Соответствие продукта стандартам</b>	EN 61800-5-1; CE
<b>Допуск</b>	EAC; UL 1004-3 + 60730-1; CCC; CSA C22.2 № 77 + CAN/CSA-E60730-1



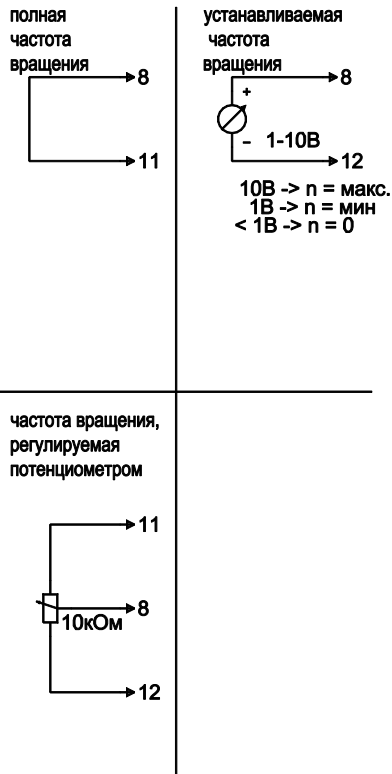
## Чертеж изделия



- |   |   |
|---|---|
| 1 | Соединительный кабель ПВХ AWG22, 3 присоединенных кабельных зажима  |
| 2 | Соединительный кабель ПВХ AWG18, 5 присоединенных кабельных зажимов |

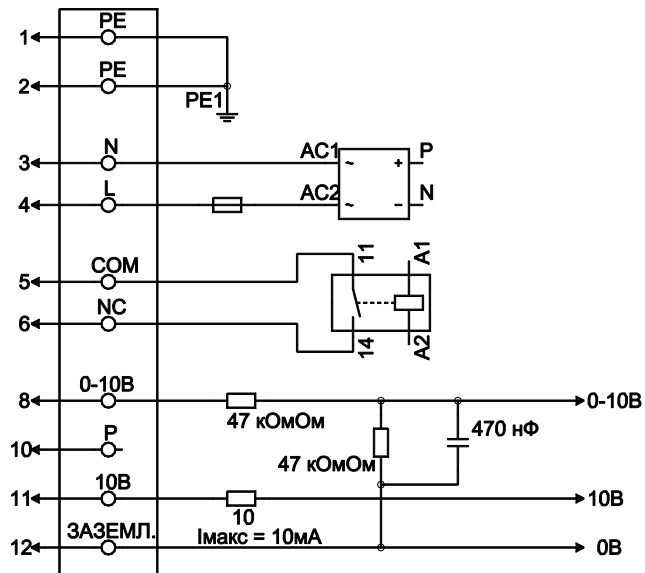
## Схема подключения

## Варианты управления



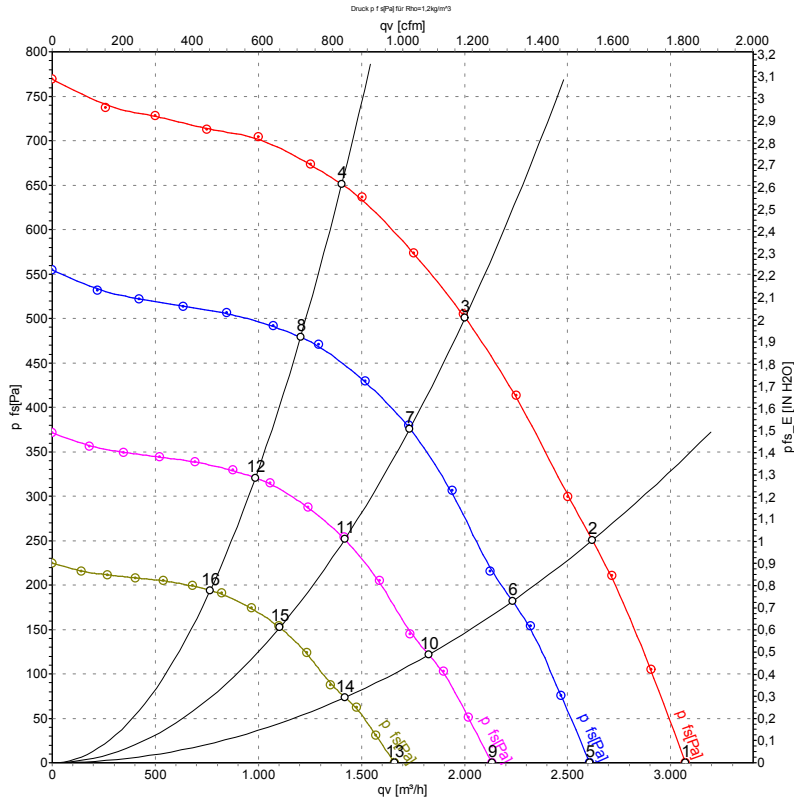
## Разъём

## Вентилятор/двигатель



№	Подкл.	Маркирование	Цвет	Функция / назначение
1	1, 2	PE	зеленый/желтый	Защитный провод
1	3	N	синий	Питающее напряжение, нулевой провод, диапазон напряжений см. на заводской табличке, 50 / 60 Гц
1	4	L	черный	Питающее напряжение, фаза, диапазон напряжений см. на заводской табличке, 50 / 60 Гц
1	5	COM	белый 1	Беспотенциальный сигнальный контакт, размыкающий контакт в случае ошибки (2 А, макс. 250 VAC, мин. 10 mA)
1	6	NC	белый 2	Беспотенциальный сигнальный контакт, размыкающий контакт в случае ошибки
2	8	0 -10 V	желтый	Управляющий вход, заданное значение 0-10 VDC, полное сопротивление 100 кОм, БСНН
2	10	P	оранжевый	не занято
2	11	10 VDC	красный	Выход по напряжению 10 VDC (+/- 3 %), макс. 10 mA, питающее напряжение для внешн. устройств (например, потенциометр), БСНН
2	12	GND	синий	Исходные параметры интерфейса системы управления, БСНН

## Характеристики: производительность по воздуху 50 Hz



Измерение: LU-136485-1

Замеры производительности соответствуют ISO 5801 категория А. Для детального уточнения способа замеров, Вам необходимо обратиться к специалистам ebmpapst. Уровень звукового давления со стороны всасывания: L<sub>WA</sub> по ISO 13347 / L<sub>pA</sub> с расстоянием 1м от оси вентилятора. Данные действительны только при указанных условиях измерения и могут варьироваться в зависимости от условий установки. При отклонении от стандартной конфигурации, необходимо проверить все значения в собранной установке.

## Данные измерений

	U	f	n	P <sub>ed</sub>	I	q <sub>v</sub>	P <sub>fs</sub>	q <sub>v</sub>	P <sub>fs</sub>
	V	Hz	min <sup>-1</sup>	W	A	m <sup>3</sup> /h	Pa	cfm	in. wg
1	230	50	2570	353	1,56	3070	0	1810	0,00
2	230	50	2570	424	1,86	2620	250	1540	1,00
3	230	50	2550	460	2,00	2000	500	1180	2,01
4	230	50	2570	437	1,91	1405	650	825	2,61
5	230	50	2200	216	0,95	2610	0	1535	0,00
6	230	50	2200	262	1,15	2235	182	1315	0,73
7	230	50	2200	298	1,30	1735	378	1020	1,52
8	230	50	2200	276	1,21	1205	479	710	1,92
9	230	50	1800	118	0,52	2135	0	1255	0,00
10	230	50	1800	144	0,63	1825	122	1075	0,49
11	230	50	1800	163	0,71	1420	253	835	1,02
12	230	50	1800	151	0,66	985	321	580	1,29
13	230	50	1400	56	0,25	1660	0	975	0,00
14	230	50	1400	68	0,30	1420	74	835	0,30
15	230	50	1400	77	0,34	1105	153	650	0,61
16	230	50	1400	71	0,31	765	194	450	0,78

U = Напряжение питания · f = Частота · n = Скорость вращения · P<sub>ed</sub> = Входная мощность · I = Потребляемый ток · q<sub>v</sub> = Расход воздуха · p<sub>fs</sub> = Увелич. давления

