

КЗG097-ВК34-65

ЕС двойной центробежный вентилятор

в перед загнутые лопатки, с бесщеточным DC двигателем
с корпусом, Автопром



ebm-papst Mulfingen GmbH & Co. KG

Bachmühle 2 · D-74673 Mulfingen

Phone +49 7938 81-0

Fax +49 7938 81-110

info1@de.ebmpapst.com

www.ebmpapst.com

Коммандитное товарищество · Юридический адрес Mulfingen
Районный суд Stuttgart · HRA 590344

Совладелец Elektrobau Mulfingen GmbH · Юридический адрес Mulfingen
Районный суд Stuttgart · HRB 590142

Номинальные параметры

Тип	КЗG097-ВК34-65	
Двигатель	МЗG074-CF	
Номинальное напряжение	VDC	26
Ном. диапазон напряжения	VDC	16 .. 32
Метод опред. данных		мн
Скорость вращения	min ⁻¹	4040
Входная мощность	W	344
Потребляемый ток	A	13,3
Мин. темп. окр. среды	°C	-40
Макс. темп. окр. среды	°C	70

мн = Макс. нагрузка · мк = Макс. КПД · сн = Свободное нагнетание · тк = Требование клиента · ук = Установка клиента
Мы сохраняем за собой право на внесение изменений

Данные согласно Постановлению ЕС 327/2011 по экологическому проектированию продукции, связанной с энергопотреблением

		факт. знач.	норма 2015
01 Общий КПД η_{es}	%	45,5	33,9
02 Категория установки		A	
03 Категория эффективности		Статически	
04 класс эффективности N		55,6	44
05 Регулирование частоты вращения		Да	

Определение оптимально эффективных данных.
Определение данных согласно директиве EeP происходит с задействованием комбинации «двигатель-рабочее колесо» в стандартной системе измерения.

09 Входная мощность P_e	kW	0,25
09 Расход воздуха q_v	m ³ /h	705
09 Увелич. давления p_{fs}	Pa	526
10 Скорость вращения n	min ⁻¹	4505
11 Конкретное соотношение*		1,01

* Конкретное соотношение = $1 + p_{fs} / 100\,000\text{ Pa}$

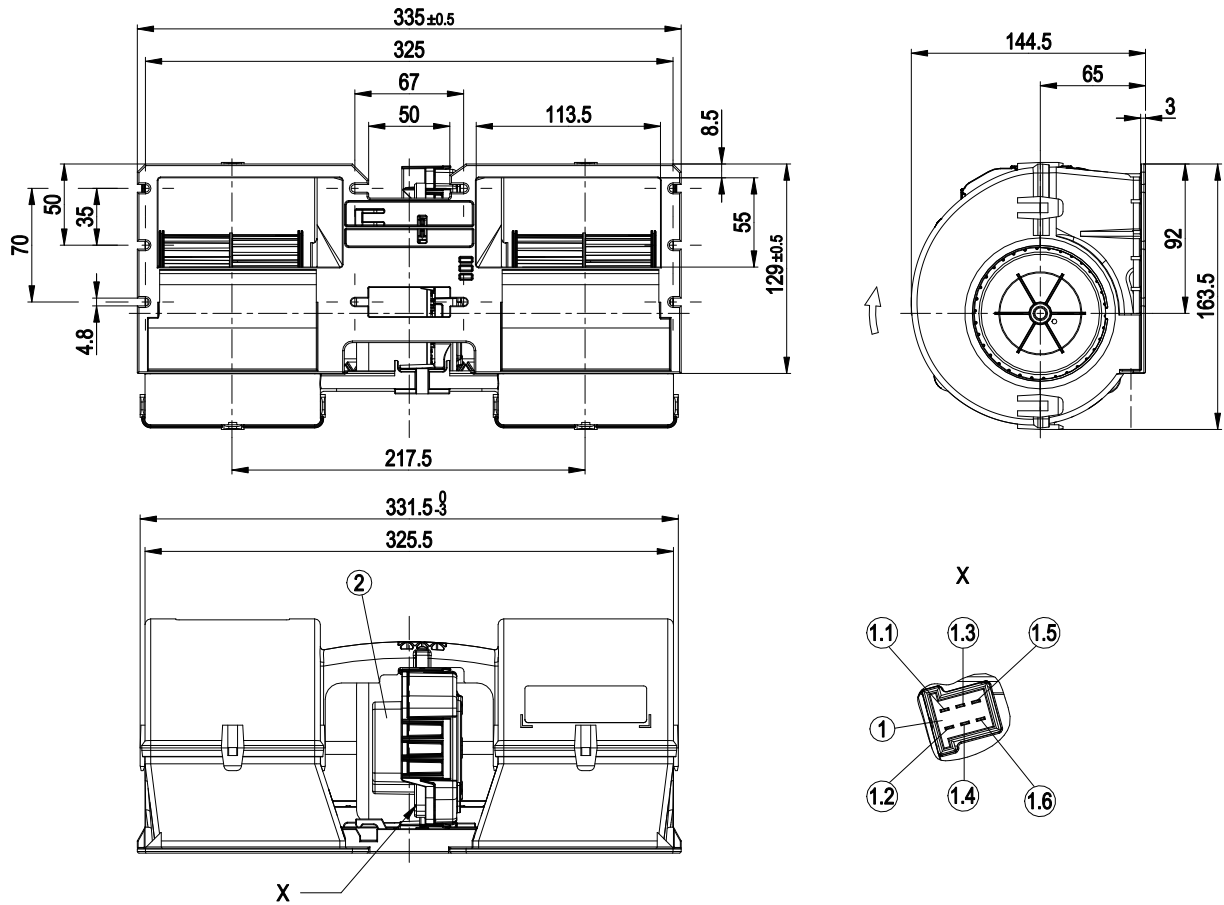
LU-74436



Техническое описание

Вес	2,2 kg
Типоразмер	97 mm
Типоразмер двигателя	74
Материал рабочего колеса	Полимер PA
Материал корпуса	Полимер PP
Количество лопастей	34
Качество балансировки согласно DIN ISO 1940-1	G 2,5
Направление вращения	Правое, если смотреть на ротор
Вид защиты	IP24 KM
Класс изоляции	«B»
Класс защиты от влаги (F) / класс защиты окружающей среды (H)	F3-2
Максимально допустимая темп. окружающей среды электродвигателя (трансп./ хранение)	+85 °C
Минимально допустимая темп. окружающей среды электродвигателя (трансп./ хранение)	-40 °C
Положение при монтаже	Любое
Отверстия для отвода конденсата	Отсутств., открытый ротор
Отверстия для охлаждения	Со стороны ротора
Режим работы	S1
Опора двигателя	Шарикоподшипники
Тип подшипников электродвигателя	(с уплотнением)
Ожидаемый срок эксплуатации	40 000 ч (в обычном режиме)
Технические характеристики	<ul style="list-style-type: none"> — Запуск при 85 °C (2 мин) допустим - Сброс нагрузки (58 В) - Ограничение тока э/двигателя - Плавный пуск - Управляющий вход 0-10 VDC/ШИМ - Распознавание перенапряжения - Защита от перегрева электроники - Распознавание пониженного напряжения
EMC предписания	Согласно ECE R10, ред.3
Электрическое подключение	Штекер
Электрическое подсоединение	Ток покоя менее 500 мкА
Защита двигателя	Защита от смены полярности и защита от блокировки
Допуск	EAC; E1
Уровень шума	76 дБ(А), уровень звуковой мощности согласно ISO 13347
Примечание	При максимальном противодавлении не допускается использовать для длительной эксплуатации при температуре 85 °C; номер одобрения типа — 036432

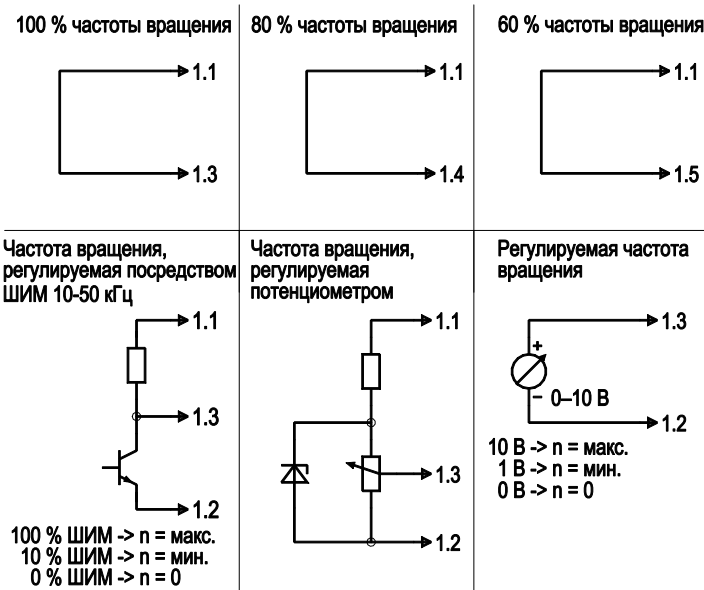
Чертеж изделия



1	Разъем тусо Junior Power Timer, 6-полюсный, с направляющим ключом
	Соединительный кабель (460 мм) с обратным штекером, номер заказа 02001-4-1021, не входит в комплект поставки
1.1	+ UB
1.2	ЗАЗЕМЛ.
1.3	ШИМ/LIN, 100 % частоты вращения
1.4	80 % частоты вращения
1.5	60 % частоты вращения
1.6	не занято
2	Облицовка электроники: синяя (RAL 5015)

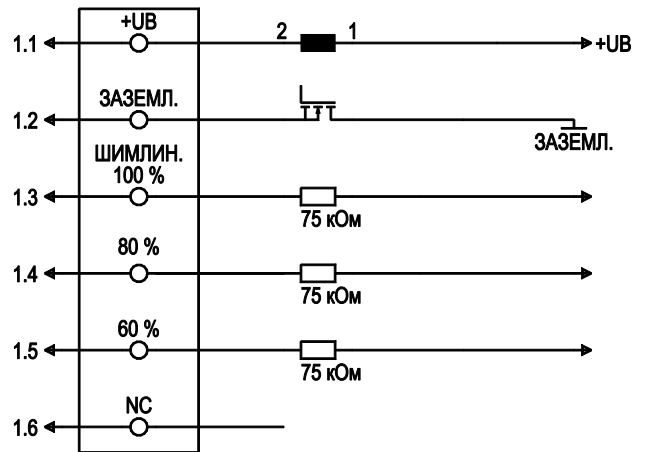
Схема подключения

Страна пользователя



Подключение

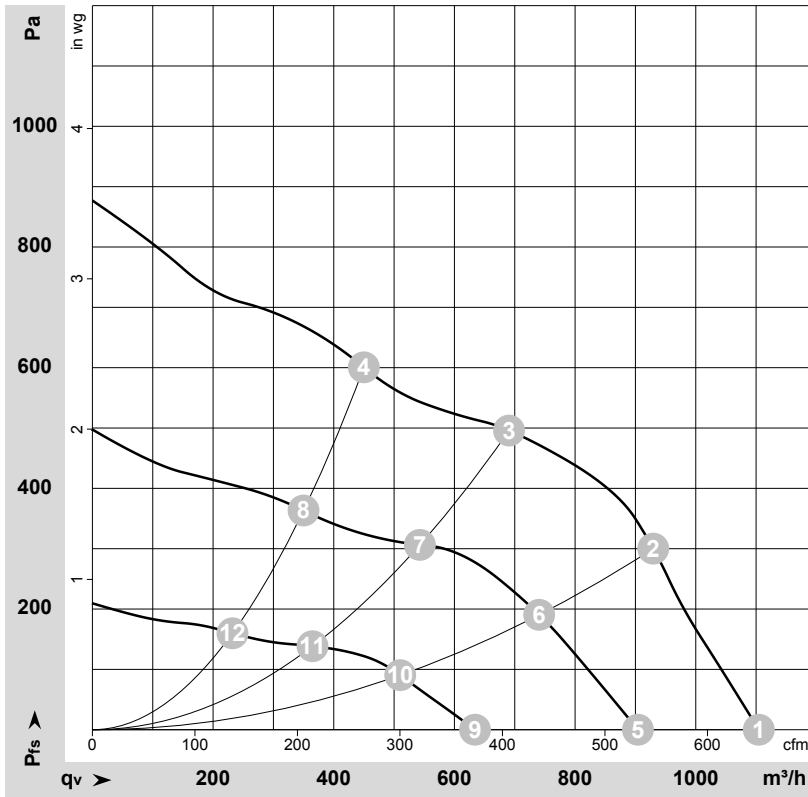
Вентилятор/двигатель



Регулирование частоты вращения			
	1.5	1.4	1.3
60 %	+UB	—	—
80 %	—	+UB	—
100 %	—	—	+UB

№	Подкл.	Маркирование	Функция / назначение
1.1	+UB		Питающее напряжение
1.2	GND		Питающее напряжение, ЗАЗЕМЛ., заземление
1.3	100%, PWM/LIN		Частота вращения 100 %, вход управления, напряжение аналогового сигнала 0–10 В или ШИМ
1.4	80%		80 % частоты вращения
1.5	60%		60 % частоты вращения
1.6	NC		Не занято / без функции

Характеристики: производительность по воздуху



$\rho = 1,15 \text{ kg/m}^3 \pm 2 \%$

Измерение: LU-74386-1
Измерение: LU-74387-1
Измерение: LU-74388-1

Замеры производительности соответствуют ISO 5801 категория А. Для детального уточнения способа замеров, Вам необходимо обратиться к специалистам ebm-papst. Уровень звукового давления со стороны всасывания: LwA по ISO 13347 / LpA с расстояния: 1м от оси вентилятора. Данные действительны только при указанных условиях измерения и могут варьироваться в зависимости от условий установки. При отклонении от стандартной конфигурации, необходимо проверить все значения в собранной установке.

Данные измерений

	Степень U	n	P _{ed}	I	LpA _{in}	LwA _{in}	q _v	P _{fs}	q _v	P _{fs}	
	V	min ⁻¹	W	A	dB(A)	dB(A)	m ³ /h	Pa	cfm	in. wg	
1	3	26	4040	344	13,30	70	81	1105	0	650	0,00
2	3	26	4275	306	11,81	70	81	930	300	545	1,20
3	3	26	4595	251	9,68	69	80	690	500	405	2,01
4	3	26	4795	218	8,39	69	80	450	600	265	2,41
5	2	26	3305	186	7,18			905	0	530	0,00
6	2	26	3425	158	6,10			740	194	435	0,78
7	2	26	3615	128	4,95			545	306	320	1,23
8	2	26	3735	107	4,12			350	363	205	1,46
9	1	26	2325	67	2,58			635	0	375	0,00
10	1	26	2385	58	2,26			510	90	300	0,36
11	1	26	2455	45	1,72			365	139	215	0,56
12	1	26	2505	38	1,45			230	160	135	0,64

U = Напряжение питания · n = Скорость вращения · P_{ed} = Входная мощность · I = Потребляемый ток · LpA_{in} = Уровень звуков. давления со стороны всасывания
LwA_{in} = Уровень звуковой мощности со стороны всасывания · q_v = Расход воздуха · P_{fs} = Увелич. давления