

КЗG097-АК34-65

ЕС двойной центробежный вентилятор

в перед загнутые лопатки, с бесщеточным DC двигателем
с корпусом, Автопром



ebm-papst Mulfingen GmbH & Co. KG

Bachmühle 2 · D-74673 Mulfingen

Phone +49 7938 81-0

Fax +49 7938 81-110

info1@de.ebmpapst.com

www.ebmpapst.com

Коммандитное товарищество · Юридический адрес Mulfingen
Районный суд Stuttgart · HRA 590344

Совладелец Elektrobau Mulfingen GmbH · Юридический адрес Mulfingen
Районный суд Stuttgart · HRB 590142

Номинальные параметры

Тип	КЗG097-АК34-65	
Двигатель	МЗG074-CF	
Номинальное напряжение	VDC	26
Ном. диапазон напряжения	VDC	16 .. 32
Метод опред. данных		мн
Скорость вращения	min ⁻¹	3830
Входная мощность	W	394
Потребляемый ток	A	15,2
Мин. темп. окр. среды	°C	-40
Макс. темп. окр. среды	°C	70

мн = Макс. нагрузка · мк = Макс. КПД · сн = Свободное нагнетание · тк = Требование клиента · ук = Установка клиента
Мы сохраняем за собой право на внесение изменений

Данные согласно Постановлению ЕС 327/2011 по экологическому проектированию продукции, связанной с энергопотреблением

		факт. знач.	норма 2015
01 Общий КПД η_{es}	%	45,5	33,9
02 Категория установки		A	
03 Категория эффективности		Статически	
04 класс эффективности N		55,6	44
05 Регулирование частоты вращения		Да	

Определение оптимально эффективных данных.
Определение данных согласно директиве EeP происходит с задействованием комбинации «двигатель-рабочее колесо» в стандартной системе измерения.

09 Входная мощность P_e	kW	0,25
09 Расход воздуха q_v	m ³ /h	705
09 Увелич. давления p_{fs}	Pa	526
10 Скорость вращения n	min ⁻¹	4505
11 Конкретное соотношение*		1,01

* Конкретное соотношение = $1 + p_{fs} / 100\,000\text{ Pa}$

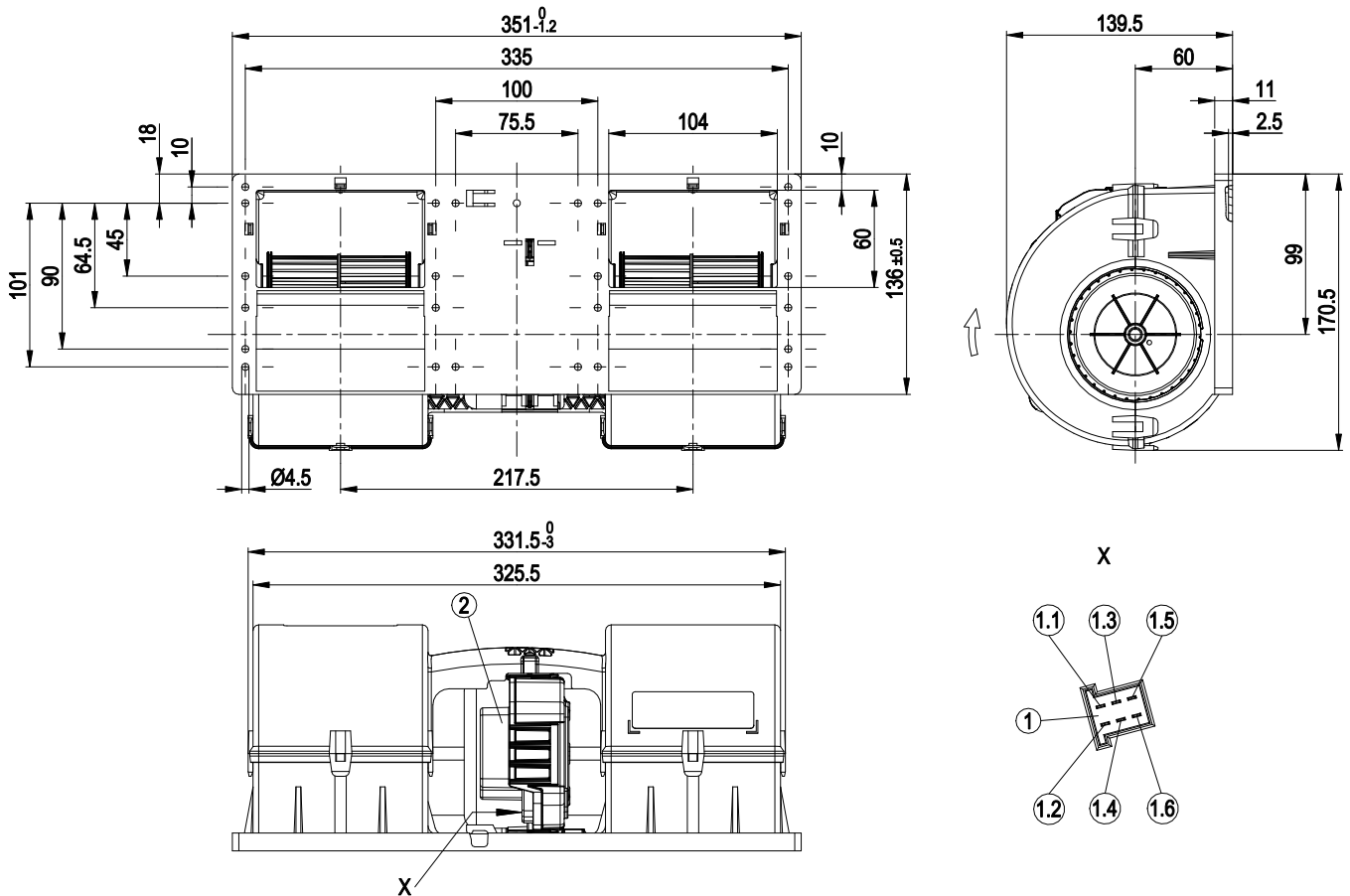
LU-74436



Техническое описание

Вес	2 kg
Типоразмер	97 mm
Типоразмер двигателя	74
Материал рабочего колеса	Пластик PA UL94 HB (цвет черный)
Материал корпуса	Пластик PP (цвет черный)
Качество балансировки согласно DIN ISO 1940-1	G 2,5
Направление вращения	Правое, если смотреть на ротор
Вид защиты	IP24 KM
Класс изоляции	«B»
Класс защиты от влаги (F) / класс защиты окружающей среды (H)	F3-2
Максимально допустимая темп. окружающей среды электродвигателя (трансп./ хранение)	+70 °C
Минимально допустимая темп. окружающей среды электродвигателя (трансп./ хранение)	-40 °C
Положение при монтаже	Любое
Отверстия для отвода конденсата	Отсутств., открытый ротор
Отверстия для охлаждения	Со стороны ротора
Режим работы	S1
Опора двигателя	Шарикоподшипники
Ожидаемый срок эксплуатации	40 000 ч (в обычном режиме)
Технические характеристики	<ul style="list-style-type: none"> — Запуск при 85 °C (2 мин) допустим - Сброс нагрузки (58 В) – Ограничение тока э/двигателя – Плавный пуск – Управляющий вход 0-10 VDC/ШИМ - Распознавание перенапряжения – Защита от перегрева электроники – Распознавание пониженного напряжения
EMC предписания	Согласно ECE R10, ред.3
Электрическое подключение	Штекер
Электрическое подсоединение	Ток покоя менее 500 мкА
Защита двигателя	Защита от смены полярности и защита от блокировки
Допуск	EAC; E1
Уровень шума	76 дБ(А), уровень звуковой мощности согласно ISO 13347
Примечание	При максимальном противодавлении не допускается использовать для длительной эксплуатации при температуре 85 °C; номер одобрения типа — 036432

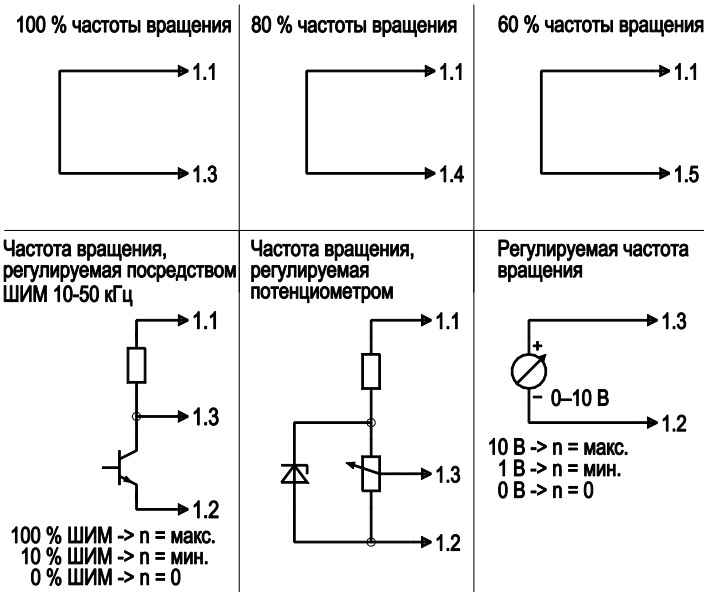
Чертеж изделия



1	Разъем тусо Junior Power Timer, 6-полюсный, с направляющим ключом
	Соединительный кабель (460 мм) с обратным штекером, номер заказа 02001-4-1021, не входит в комплект поставки
1.1	+ UB
1.2	АЗЕМЛ.
1.3	ШИМ/LIN, 100 % частоты вращения
1.4	80 % частоты вращения
1.5	60 % частоты вращения
1.6	Не занято / без функции
2	Облицовка электроники: синяя (RAL 5015)

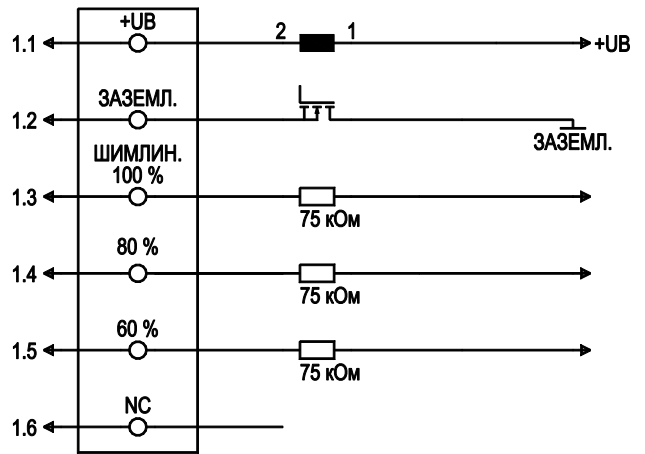
Схема подключения

Страна пользователя



Подключение

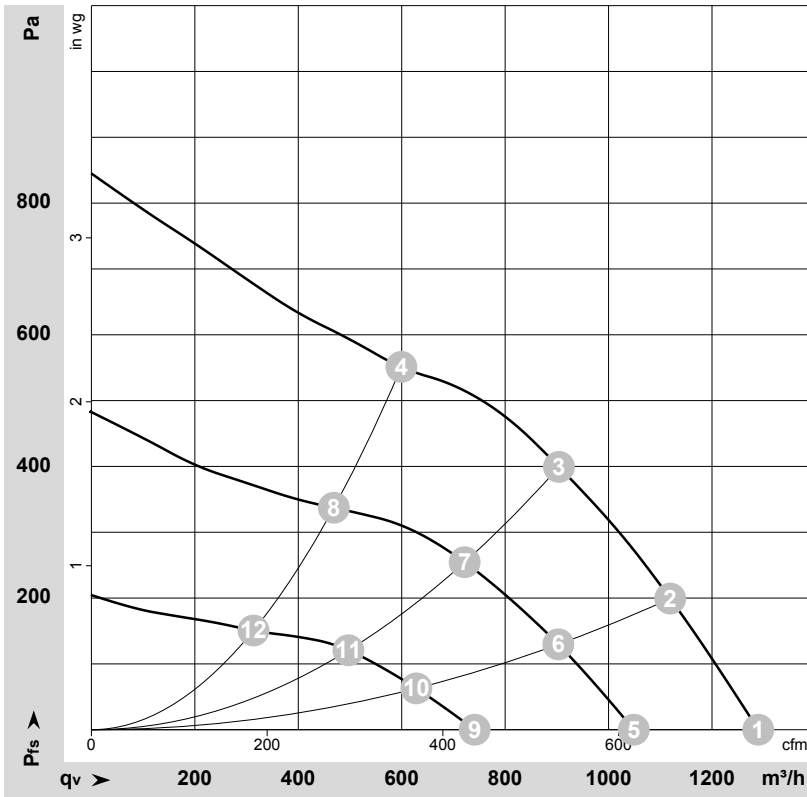
Вентилятор/двигатель



Регулирование частоты вращения			
	1.5	1.4	1.3
60 %	+UB	—	—
80 %	—	+UB	—
100 %	—	—	+UB

№	Подкл.	Маркирование	Функция / назначение
1.1	+UB		Питающее напряжение
1.2	GND		Питающее напряжение, ЗАЗЕМЛ., заземление
1.3	100%, PWM/LIN		Частота вращения 100 %, вход управления, напряжение аналогового сигнала 0–10 В или ШИМ
1.4	80%		80 % частоты вращения
1.5	60%		60 % частоты вращения
1.6	NC		Не занято / без функции

Характеристики: производительность по воздуху



$\rho = 1,15 \text{ kg/m}^3 \pm 2 \%$

Измерение: LU-74436-1
Измерение: LU-74437-1
Измерение: LU-74438-1

Замеры производительности соответствуют ISO 5801 категория А. Для детального уточнения способа замеров, Вам необходимо обратиться к специалистам ebm-papst. Уровень звукового давления со стороны всасывания: LwA по ISO 13347 / LpA с расстояния: 1м от оси вентилятора. Данные действительны только при указанных условиях измерения и могут варьироваться в зависимости от условий установки. При отклонении от стандартной конфигурации, необходимо проверить все значения в собранной установке.

Данные измерений

	Степень U	n	P _{ed}	I	q _v	P _{fs}	q _v	P _{fs}
	V	min ⁻¹	W	A	m ³ /h	Pa	cfm	in. wg
1	100%	26	3830	394	15,20	1290	0	0,00
2	100%	26	4075	353	13,53	1120	200	0,80
3	100%	26	4320	294	11,29	905	400	1,61
4	100%	26	4670	233	8,92	600	550	2,21
5	80%	26	3145	215	8,28	1050	0	0,00
6	80%	26	3315	188	7,24	905	130	0,52
7	80%	26	3470	155	5,97	720	255	1,02
8	80%	26	3670	118	4,51	470	337	1,35
9	60%	26	2245	79	3,06	740	0	0,00
10	60%	26	2325	68	2,61	630	63	0,25
11	60%	26	2415	56	2,15	495	121	0,49
12	60%	26	2490	42	1,63	315	185	0,60

U = Напряжение питания · n = Скорость вращения · P_{ed} = Входная мощность · I = Потребляемый ток · q_v = Расход воздуха · P_{fs} = Увелич. давления